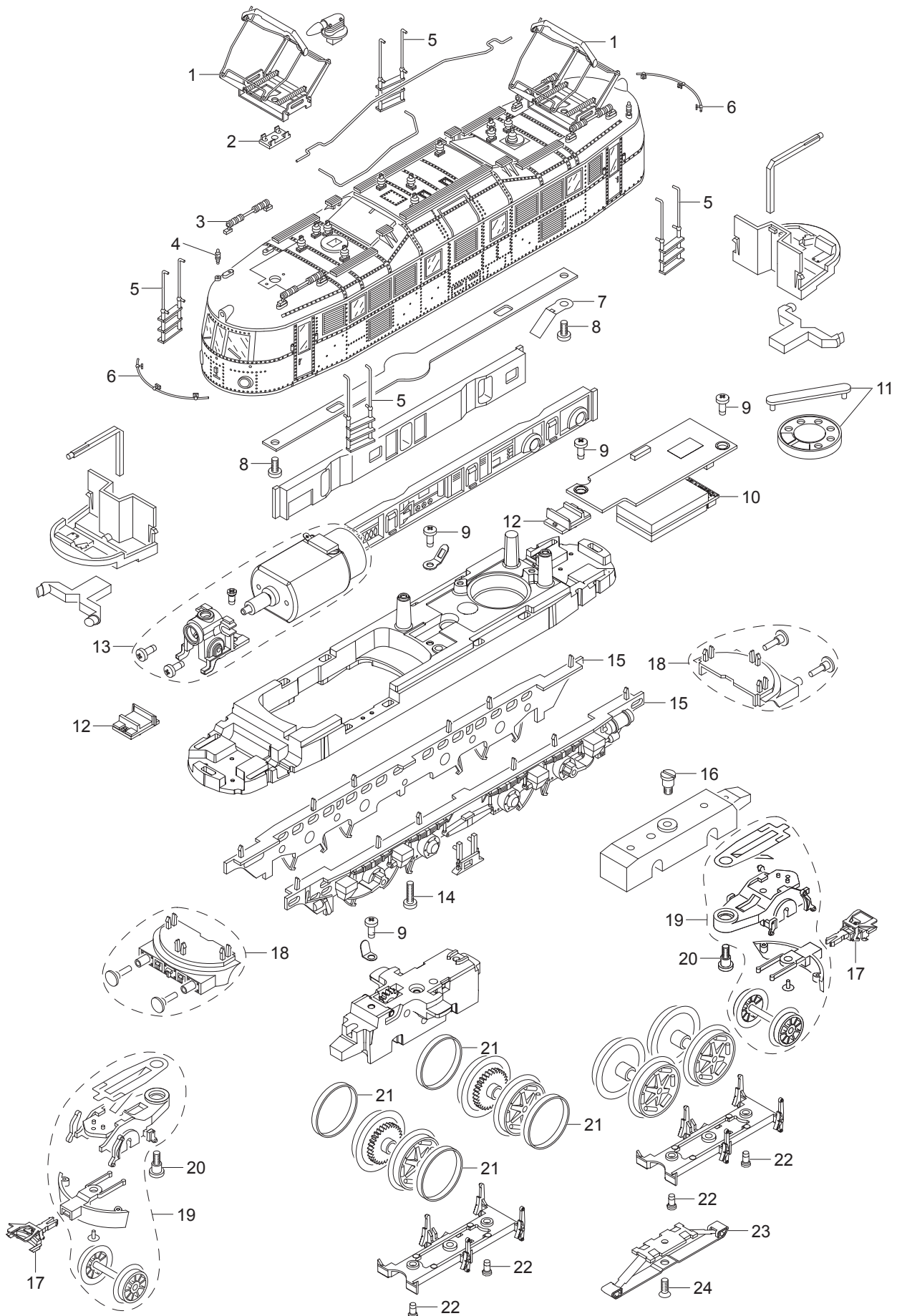


Einzelteile der Lokomotive 39193



Details der Darstellung können von dem Modell abweichen.

Einzelteile der Lokomotive 39193

Lfd. Nr.	Benennung	Bestell-Nr.
1	Scherenstromabnehmer	E165 933
2	Isolierplatte	E255 050
3	Isolatorenattrappe	E309 660
4	Pfeife	E239 990
5	Treppe	E299 162
6	Griffstange	E299 164
7	Kontaktfeder	E494 260
8	Schraube	E785 070
9	Schraube	E786 750
10	Decoder	299 216
11	Lautsprecher	E182 576
12	Beleuchtungseinheit	E163 330
13	Motor	E271 158
14	Schraube	E786 570
15	Lagerblende rechts und links	E315 367
16	Schraube	E753 510
17	Kurzkupplung	E701 630
18	Pufferbohle	E299 215
19	Vorlauf	E315 425
20	Schraube	E753 030
21	Haftreifen	7 153
22	Schraube	E786 790
23	Schleifer	7 164
24	Schraube	E756 150
	Lokführer	E290 881
	Heizleitung	E114 994
	Einsatz	E456 030

Hinweis: Einige Teile werden nur ohne oder mit anderer Farbgebung angeboten.
Teile, die hier nicht aufgeführt sind, können nur im Rahmen einer Reparatur im Märklin Reparatur-Service repariert werden.