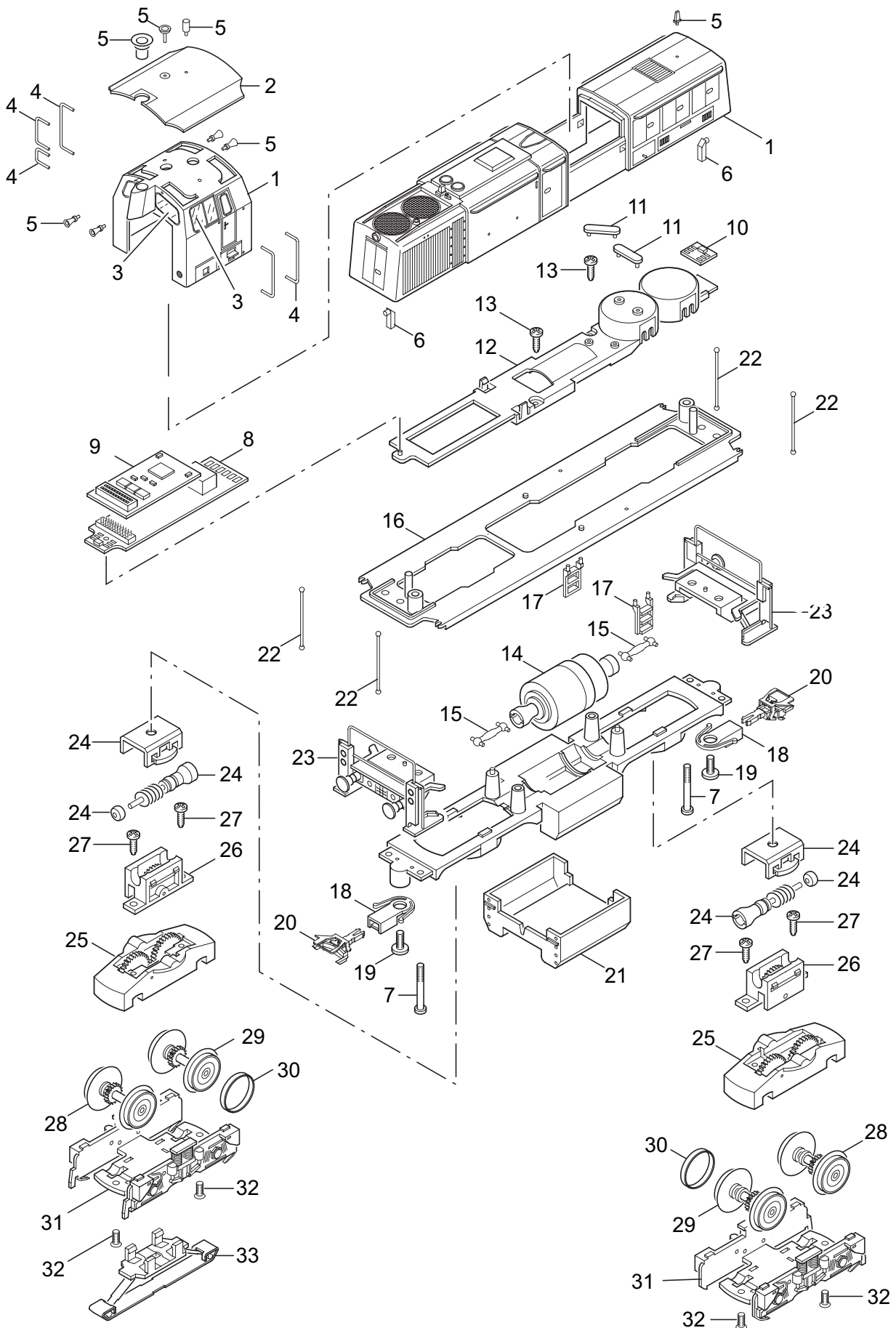


Einzelteile der Lokomotive 37901



Details der Darstellung können von dem Modell abweichen

Einzelteile der Lokomotive 37901

Lfd. Nr.	Benennung	Bestell-Nr.
		37901
1	Lok-Aufbau komplett mit	100 663
2	Dach	230 597
3	Fenstersortiment	106 054
4	Griffstangen	106 057
5	Ansteckteile	101 785
6	Lichtkörper	230 606
7	Linsenschraube	786 430
	Lok-Unterteil	
8	Leiterplatte Schnittstelle	611 625
9	Decoder	103 041
10	Leiterplatte Stirnbeleuchtung	230 614
11	Haltebügel	209 442
12	Halteplatte	101 897
13	Schraube	786 440
14	Motor	103 045
15	Kardanwelle	230 565
16	Umlauf	100 648
17	Leiter	100 672
18	Kupplungsdeichsel	345 760
19	Zylinderschraube	750 180
20	Kupplung	7 203
21	Tankattrappe	100 661
22	Griffstange	100 651
23	Pufferbohle	100 652
24	Schneckenwelle	106 056
25	Traggestell	230 543
26	Getriebeblock	230 546
27	Schraube	786 750
28	Treibradsatz	230 551
29	Treibradsatz	230 615
30	Haftreifen	7 154
31	Drehgestellblende	100 642
32	Senkschraube	786 790
33	Schleifer	206 370