

Modell der RhB Dampflokomotive Heidi
20274

Inhaltsverzeichnis:	Seite
Sicherheitshinweise	4
Wichtige Hinweise	4
Funktionen	4
Betriebshinweise	4
Multiprotokollbetrieb	4
Wartung und Instandhaltung	5
Schaltbare Funktionen	7
CV - Tabelle	8
Tabelle Funktionsmapping DCC	40
Bilder	42
Ersatzteile	44

Table of Contents:	Page
Safety Notes	10
Important Notes	10
Functions	10
Information about operation	10
Multi-Protocol Operation	10
Service and maintenance	11
Controllable Functions	13
Table for CV	14
Table for Function Mapping DCC	40
Figures	42
Spare parts	44

Sommaire :	Page
Remarques importantes sur la sécurité	16
Information importante	16
Fonctionnement	16
Remarques sur l'exploitation	16
Mode multiprotocole	16
Entretien et maintien	17
Fonctions commutables	19
CV	20
Tableau pour mapping des fonctions DCC	40
Images	42
Pièces de rechange	44

Inhoudsopgave:	Pagina
Veiligheidsvoorschriften	22
Belangrijke aanwijzing	22
Functies	22
Bedrijfsaanwijzingen	22
Multiprotocolbedrijf	22
Onderhoud en handhaving	23
Schakelbare functies	25
CV	26
Tabel functiemapping DCC	40
Afbeeldingen	42
Onderdelen	44

Indice de contenido:	Página
Aviso de seguridad	28
Notas importantes	28
Funciones	28
Instrucciones de uso	28
Funcionamiento multiprotocolo	28
El mantenimiento	29
Funciones commutables	31
CV	32
Tabla de mapeado de funciones DCC	40
Figuras	42
Recambios	44

Indice del contenido:	Pagina
Avvertenze per la sicurezza	34
Avvertenze importanti	34
Funzioni	34
Avvertenze per il funzionamento	34
Esercizio multi-protocollo	34
Manutenzione ed assistere	35
Funzioni commutabili	37
CV	38
Tabella di mappatura delle Funzioni DCC	40
Figures	42
Pezzi di ricambio	44

Sicherheitshinweise

- Das Modell darf nur mit einem dafür bestimmten Betriebssystem eingesetzt werden.
- Nur Schaltnetzteile und Transformatoren verwenden, die Ihrer örtlichen Netzspannung entsprechen.
- Das Modell darf nur aus einer Leistungsquelle versorgt werden.
- Beachten Sie unbedingt die Sicherheitshinweise in der Bedienungsanleitung zu Ihrem Betriebssystem.
- Nicht für Kinder unter 15 Jahren.
- **ACHTUNG!** Funktionsbedingte scharfe Kanten und Spitzen.
- Dieses Produkt enthält Magnete. Das Verschlucken von mehr als einem Magneten kann unter Umständen tödlich wirken.

Wichtige Hinweise

- Die Bedienungsanleitung ist Bestandteil des Produktes und muss deshalb aufbewahrt sowie bei Weitergabe des Produktes mitgegeben werden.
- Gewährleistung und Garantie gemäß der beiliegenden Garantieurkunde.
- Für Reparaturen oder Ersatzteile wenden Sie sich bitte an Ihren LGB-Fachhändler.
- Entsorgung: www.maerklin.com/en/imprint.html

Funktionen

- Das Modell ist für den Betrieb auf LGB-Zweileiter-Gleichstrom-Systemen mit herkömmlichen LGB-Gleichstrom-Fahrpulten vorgesehen (DC, 0 – 24 V).
- Werkseitig eingebauter Multiprotokoll-Decoder (DC, DCC, mfx).
- Zum Einsatz mit dem LGB-Mehrzugsystem (DCC) ist das Modell auf Lokadresse 03 programmiert. Im Betrieb mit mfx wird die Lok automatisch erkannt.
- Radsynchroner Dampfausstoß
- Mfx-Technologie für Mobile Station/Central Station.
Name ab Werk: **RhB 11 Heidi**
- Die Funktionen können nur parallel aufgerufen werden. Die serielle Funktionsauflösung ist nicht möglich (beachten Sie hierzu die Anleitung zu Ihrem Steuergerät).

Allgemeiner Hinweis zur Vermeidung elektromagnetischer Störungen:

Um den bestimmungsgemäßen Betrieb zu gewährleisten, ist ein permanenter, einwandfreier Rad-Schiene-Kontakt der Fahrzeuge erforderlich. Führen Sie keine Veränderungen an stromführenden Teilen durch.

Betriebsartenschalter

Das Modell hat einen vierstufigen Betriebsarten-Schalter im Führerstand (Bild 1).
Pos. 0 Lok stromlos abgestellt
Pos. 1 – 3 Lokmotor, Beleuchtung und Sound eingeschaltet

Mehrzwecksteckdose

Das Modell hat eine Mehrzweck-Steckdose für Flachstecker hinten an der Lok (Bild 2). Über die Steckdose können Sie LGB-Wagen mit Beleuchtung oder mit Geräuschelektronik an die Gleisspannung anschließen.

Dampfenwickler

Im Analogbetrieb ist der radsynchrone Raucherzeuger aus Gründen des Leistungsbedarfs ausgeschaltet. Dieser kann durch Setzen des CV 13 von Wert 32 auf den Wert 96 eingeschaltet werden, das kann aber – je nach Stromversorgung – zur Beeinträchtigung der Fahreigenschaften bei sehr langsamer Fahrt führen. Der Dampfgenerator darf mit max. 5 – 6 ml. Dampföl 2421 befüllt werden.

Elektronischer Sound

Dieses Modell ist mit einer digitalen Geräuschelektronik ausgestattet. Ein Lautstärke-regler befindet sich in der Rauchkammer hinter der Rauchkammertür (Bild 3). Die Pfeife kann mit dem beiliegenden LGB-Sound-Schaltmagneten (17050) ausgelöst werden. Der Schaltmagnet lässt sich zwischen die Schwellen der meisten LGB-Gleise klinken. Der Magnet befindet sich seitlich versetzt unter dem eingepprägten LGB-Logo.

Platzieren Sie den Magneten auf einer Seite, um die Pfeife kurz auszulösen, wenn die Lok diese Stelle überquert. Bei Anordnung auf der anderen Seite ertönt die Pfeife lang.

Multiprotokollbetrieb

Analogbetrieb

Der Decoder kann auch auf analogen Anlagen oder Gleisabschnitten betrieben werden. Der Decoder erkennt die analoge Gleichspannung (DC) automatisch und passt sich der analogen Gleisspannung an. Es sind alle Funktionen, die unter mfx oder DCC für den Analogbetrieb eingestellt wurden aktiv (siehe Digitalbetrieb).

Die Eingebauten Sound-Funktionen sind ab Werk im Analogbetrieb nicht aktiv.

Digitalbetrieb

Der Decoder ist ein Multiprotokolldecoder. Der Decoder kann unter folgenden Digital-Protokollen eingesetzt werden: mfx oder DCC.

Das Digital-Protokoll mit den meisten Möglichkeiten ist das höchstwertige Digital-Protokoll. Die Reihenfolge der Digital-Protokolle ist in der Wertung fallend:

Priorität 1: mfx; Priorität 2: DCC; Priorität 3: DC

Hinweis: Digital-Protokolle können sich gegenseitig beeinflussen. Für einen störungsfreien Betrieb empfehlen wir, nicht benötigte Digital-Protokolle mit Configuration Variable (CV) 50 zu deaktivieren. Deaktivieren Sie, sofern dies Ihre Zentrale unterstützt, auch dort die nicht benötigten Digital-Protokolle.

Werden zwei oder mehrere Digital-Protokolle am Gleis erkannt, übernimmt der Decoder automatisch das höchstwertige Digital-Protokoll, z.B. mfx/DCC, somit wird das mfx-Digital-Protokoll vom Decoder übernommen.

Hinweis: Beachten Sie, dass nicht alle Funktionen in allen Digital-Protokollen möglich sind. Unter mfx und DCC können einige Einstellungen von Funktionen, welche im Analog-Betrieb wirksam sein sollen, vorgenommen werden.

Hinweise zum Digitalbetrieb

- Die genaue Vorgehensweise zum Einstellen der diversen CVs entnehmen Sie bitte der Bedienungsanleitung Ihrer Mehrzug-Zentrale.
- Die ab Werk eingestellten Werte sind für mfx gewählt, so dass ein bestmöglichstes Fahrverhalten gewährleistet ist. Für andere Betriebssysteme müssen gegebenenfalls Anpassungen getätigt werden.

mfx-Protokoll

Adressierung

- Keine Adresse erforderlich, jeder Decoder erhält eine einmalige und eindeutige Kennung (UID).
- Der Decoder meldet sich an einer Central Station oder Mobile Station mit seiner UID-Kennung automatisch an.

Programmierung

- Die Eigenschaften können über die grafische Oberfläche der Central Station bzw. teilweise auch mit der Mobile Station programmiert werden.
- Es können alle CV mehrfach gelesen und programmiert werden.
- Die Programmierung kann entweder auf dem Haupt- oder dem Programmiergleis erfolgen.
- Die Defaulteinstellungen (Werkseinstellungen) können wieder hergestellt werden.
- Funktionsmapping: Funktionen können mit Hilfe der Central Station 60212 (eingeschränkt) und mit der Central Station 60213/60214/60215 beliebigen Funktionstasten zugeordnet werden (Siehe Hilfe in der Central Station).

DCC-Protokoll

Adressierung

- Kurze Adresse – Lange Adresse – Traktionsadresse
- Adressbereich:
 - 1 - 127 kurze Adresse, Traktionsadresse
 - 1 - 10239 lange Adresse
- Jede Adresse ist manuell programmierbar.
- Kurze oder lange Adresse wird über die CV 29 ausgewählt.
- Eine angewandte Traktionsadresse deaktiviert die Standard-Adresse.

Programmierung

- Die Eigenschaften können über die Configuration Variablen (CV) mehrfach geändert werden.
- Die CV-Nummer und die CV-Werte werden direkt eingegeben.
- Die CVs können mehrfach gelesen und programmiert werden (Programmierung auf dem Programmiergleis).
- Die CVs können beliebig programmiert werden (PoM - Programmierung auf dem Hauptgleis). PoM ist nicht möglich bei den CV 1, 17, 18 und 29. PoM muss von Ihrer Zentrale unterstützt werden (siehe Bedienungsanleitung ihres Gerätes).
- Die Defaulteinstellungen (Werkseinstellungen) können wieder hergestellt werden.
- 14 bzw. 28/128 Fahrstufen einstellbar.
- Alle Funktionen können entsprechend dem Funktionsmapping geschaltet werden.
- Weitere Information, siehe CV-Tabelle DCC-Protokoll.

Es wird empfohlen, die Programmierungen grundsätzlich auf dem Programmiergleis vorzunehmen.

WARTUNG

Schmierung

Die Achslager und die Lager des Gestänges hin und wieder mit je einem Tropfen Märklin-Öl (7149) ölen.

Austauschen der Glühlampen (E130 023)

Lampen (vorne): Lampengehäuse vom Modell abziehen. Eingesteckte Glühlampe aus dem Sockel ziehen. Neue Glühlampe einstecken. Modell wieder zusammenbauen.

Lampen (hinten): Lampengehäuse abschrauben. Eingesteckte Glühlampe aus dem Sockel ziehen. Neue Glühlampe einstecken. Modell wieder zusammenbauen.

Innenbeleuchtung: Glühlampe mit einer Pinzette aus der Fassung ziehen. Neue Glühlampe einstecken.

Funktionsmapping DCC

Es ist möglich, die Funktionalitäten, die vom Decoder gesteuert werden, den Funktionalitäten nach Wunsch zuzuordnen (mappen). Dazu muss in der entsprechenden CV ein entsprechender Wert eingetragen werden.

In der Tabelle auf den Seiten 42/43 sind die CVs (Zeilen) und die Funktionalitäten (Spalten) aufgeführt. Zu jeder Taste gehören 4 CVs. Aus Platzgründen wurden ab CV 282 (Taste F5) die 4 CVs zu jeder Taste jeweils in einer Zeile zusammengefasst.

Grundsätzlich ist es möglich, einer Taste mehrere Funktionalitäten, bzw. eine Funktionalität mehreren Tasten zuzuweisen.

Hinweis: Die Programmierung des Funktionsmappings sollte nur durch erfahrene Anwender durchgeführt werden.

Je nach Auslegung des Decoders können einzelne Funktionalitäten über SUSI gesteuert sein. Diese Funktionalitäten werden vom Decoder als Sound behandelt. Die zugehörigen Lautstärken können dann **nicht** verändert werden.

Beispiele zum Funktionsmapping:

AUX 2 soll vorwärts und rückwärts auf Funktion 3

CV 272 & CV 372 = 8

CV 273 & CV 373 = 0

CV 274 & CV 374 = 0

CV 275 & CV 375 = 0

Sound 15 soll von vorwärts und rückwärts Funktion 3 auf Funktion 8 verlegt werden.

Die bestehende Belegung von Funktion 8 wird dabei überschrieben.

CV 275 & CV 375 = 0
CV 273 & CV 373 = 0
CV 274 & CV 374 = 0
CV 275 & CV 375 = 0

} weg von Funktion 3

CV 297 & CV 397 = 0
CV 298 & CV 398 = 0
CV 299 & CV 399 = 0
CV 300 & CV 400 = 4

} hin zu Funktion 8

↑
vorwärts

↑
rückwärts

Programmieren der CV mit dem Universal-Handy 55015

Der in Ihrer Lokomotive eingebaute Decoder ist eine Weiterentwicklung der bisherigen LGB-Decoder-Technologie. Dem entsprechend stehen weit mehr Funktionalitäten zur Verfügung als bisher üblich.

Um diese Funktionalitäten an die persönlichen Bedürfnisse anpassen zu können, sind gegenüber bisherigen Decodern jedoch auch mehr Einstellmöglichkeiten notwendig. Diese Einstellungen können auch mit dem Universal-Handy 55015 vorgenommen werden. Da das Universal-Handy jedoch noch nicht für diese Decoder vorgesehen war, ist das richtige Vorgehen hier etwas umständlicher.

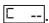
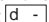


Grundsätzlich ist zwischen 3 verschiedenen Programmiermethoden zu unterscheiden:

- Programmieren über Register (bis CV 5)
- Programmieren über CV (bis CV 255)
- Programmieren über Pages (bis CV 1024)

Die einzelnen Programmierabläufe sind im Folgenden beschrieben. Voraussetzung ist jeweils, dass das Programmiermodul eingesteckt ist und die Lokomotive mit dem Decoder auf dem entsprechenden Gleis steht.

Programmieren über Register

Beim Programmieren über Register können die CV 1 – 5 programmiert werden.

- wenn das Programmiermodul eingesteckt wird, zeigt das Handy .
- Geben Sie die gewünschte CV zweistellig ein, z.B. „02“.
- Das Handy zeigt .
- geben Sie jetzt den gewünschten Wert ein und bestätigen Sie mit einem Druck auf die Pfeiltaste .
- Das Handy zeigt wieder .

Die Programmierung ist abgeschlossen, der gewünschte Wert wurde in den Decoder programmiert.

Programmieren über CV

Die Programmierung über Register lässt nur Veränderungen an den CVs 1 – 5 zu. Um höhere CVs zu programmieren, ist eine andere Methode notwendig. Das Programmieren über CV erlaubt Veränderungen an den CVs 1 – 255.

Programmieren über Pages

Mit der Programmierung über Pages können alle CVs bis CV 1024 verändert werden. Das Vorgehen ist grundsätzlich mit dem Programmieren über CV vergleichbar, nutzt allerdings an Stelle der CV 5 für den Wert die CVs 1 bis 4. Pages sind „Seiten“, auf denen jeweils 4 Adressen zusammengefasst werden. Die CVs 1 bis 4 entsprechen dann den 4 Adressen, die auf der Seite zusammengefasst wurden. Die einzugebenden Zahlen können mit folgenden Gleichungen errechnet werden:

$(CV - 1) / 4 = \text{Seite}$ ganzzahliges Ergebnis ist die Seite
 $(\text{Nachkomma} \times 4) + 1 = \text{DatenCV}$

Soll z.B. CV 322 soll auf 200 programmiert werden, so ergibt sich folgende Rechnung:

$(322 - 1) / 4 = 80,25$ Seite 80; CV6 = 80
 $0,25 \times 4 + 1 = 2$ in CV 2

Um das zu Programmieren, wird zunächst in CV 6 die „Seite“ 80 programmiert und direkt im Anschluss in CV 2 der Wert 200.

Fahrstufen

Der Decoder kann wahlweise mit 14 oder 28/128 Fahrstufen betrieben werden (CV 29, Bit 1). Achten Sie darauf, dass die Einstellung am Decoder zu den Einstellungen an Ihrem Steuergerät passen.

Lange Adresse

Der Decoder kann unter DCC wahlweise über die kurze (CV 1, Adresse 1 – 127) oder die lange Adresse (CV 17 & CV 18, Adresse 1 – 10239) gesteuert werden. Grundsätzlich sind immer beide Adressen belegt. Mit CV 29, Bit 5 wird festgelegt, welche der beiden Adressen aktuell gilt.

Die Einstellungen für die lange Adresse werden wie folgt berechnet:

$X = \text{Adresse} / 256$ (nur der ganzzahlige Anteil)

$CV 17 = X + 192$

$CV 18 = \text{Adresse} - (X \times 256)$

Beispiel:

Adresse 1324

$X = 5$ ($1324/256=5,17$)

$CV 17 = 197$ ($5+192=197$)

$CV 18 = 44$ ($5 \times 256=1280$; $1324-1280=44$)

Schaltbare Funktionen		
Beleuchtung ¹		LV + LR + AUX1 + 2
Geräusch: Pfeife lang	1	Sound 1
Geräusch: Bremsenquietschen aus	2	BS
	3	
Geräusch: Bahnofsansage	4	Sound 4 + 5
Geräusch: Ölbrenner	5	Sound 9
Geräusch: Betriebsgeräusch ^{1,2}	6	FS
Rauchgenerator	7	Sound 7
Sound an/aus	8	Sound 14
ABV, aus	9	
Führerstandsbeleuchtung	10	AUX 3
Geräusch: Schaffnerpfeiff	11	Sound 6
Rangierlicht doppel A	12	LV + LR + AUX1 + 2
Geräusch: Zugdurchsage	13	Sound 15
Geräusch: Pfeife kurz	14	Sound 2
Geräusch: Dampf ablassen	15	Sound 13

¹ im Analogbetrieb aktiv

² mit Zufallsgeräuschen

Hinweis:

Im Betrieb mit den Handys 55015 oder 55016 müssen die Funktionen manuell ein- und wieder ausgeschaltet werden.

Hinweis:

Unter www.LGB.de finden Sie ein „CV-Tool“, das Ihnen die Eingaben für eine lange Adresse oder einer Programmierung über Pages angibt.

Register	Belegung	Bereich	Default
1	Adresse	1 – 127	3
2	Minimalgeschwindigkeit	0 – 255	5
3	Anfahrverzögerung	0 – 255	15
4	Bremsverzögerung	0 – 255	15
5	Maximalgeschwindigkeit	0 – 255	255
8	Reset	8	131
13	Funktion F1 – F8 bei alternativem Gleissignal	0 – 255	32
14	Funktion FL, F9 – F15 bei alternativem Gleissignal	0 – 255	1
17	erweiterte Adresse, höherwertiges Byte	192 – 231	192
18	erweiterte Adresse, niederwertiges Byte	0 – 255	128
19	Traktionsadresse	0 – 255	0
21	Funktionen F1 – F8 bei Traktion	0 – 255	0
22	Funktionen FL, F9 – F15 bei Traktion	0 – 255	0
27	Bit 4: Bremsmodus Spannung gegen die Fahrtrichtung Bit 5: Bremsmodus Spannung mit der Fahrtrichtung	0/16 0/32	16
29	Bit 0: Fahrtrichtung normal/invers Bit 1: Anzahl der Fahrstufen 14/28(128) Bit 2: Analogbetrieb aus/an Bit 5: kurze / lange Adresse aktiv	0/1 0/2 0/4 0/32	6
50	Alternative Formate Bit 1: Analog DC Bit 3: mfx aus/an	0/2 0/8	10
53	Motorregelung - Regelreferenz	0 – 255	170
54	Motorregelung - Regelparameter K	0 – 255	72
55	Motorregelung - Regelparameter I	0 – 255	24
56	Motorregelung - Regeleinfluss	0 – 255	24
57	Dampfstoß 1	0 – 255	0
58	Dampfstoß 2	0 – 255	66

Register	Belegung	Bereich	Default
60	Multibahnhofsansage Bit 0 – 3: Anzahl der Bahnhöfe Bit 4: Endansage wechselt die Reihenfolge Bit 5: Lokrichtung wechselt die Reihenfolge Bit 6: Vorgabe für Reihenfolge	0 – 15 0/16 0/32 0/64	1
63	Lautstärke gesamt	0 – 255	255
64	Schwelle für Bremsenquietschen	0 – 255	105
67 – 94	Geschwindigkeitstabelle Fahrstufen 1 – 28	0 – 255	
112	Mapping Licht vorne, Modus	0 – 16	1
113	Mapping Licht vorne, Dimmer	0 – 255	255
114	Mapping Licht vorne, Periode	0 – 255	20
115 – 135	Mapping phys. Ausgänge, Licht hinten, Aux 1 – 6, vgl. 112 – 114	0 – 16 0 – 255	
137	Faktor Rangiergang	1 – 128	128
138	Lautstärke Bremsenquietschen	0 – 255	255
139	Lautstärke Betriebsgeräusch	0 – 255	255
140	Lautstärke Pfeife lang	0 – 255	255
141	Lautstärke Pfeife kurz	0 – 255	255
143	Lautstärke Bahnhofsansage	0 – 255	255
144	Lautstärke Bahnhofsansage	0 – 255	255
145	Lautstärke Schaffnerpfeiff	0 – 255	255
148	Lautstärke Ölbrenner	0 – 255	255
152	Lautstärke Dampf ablassen	0 – 255	255
154	Lautstärke Dampf Zugdurchsage	0 – 255	255
176	Minimalgeschwindigkeit analog DC	0 – 255	255
177	Maximalgeschwindigkeit analog DC	0 – 255	150
257 – 260	Funktionsmapping Funktion FL vorwärts	0 – 255	257 = 13

Register	Belegung	Bereich	Default
262 – 265	Funktionsmapping Funktion F1 vorwärts	0 – 255	263 = 16
267 – 270	Funktionsmapping Funktion F2 vorwärts	0 – 255	268 = 4
272 – 275	Funktionsmapping Funktion F3 vorwärts	0 – 255	
277 – 280	Funktionsmapping Funktion F4 vorwärts	0 – 255	278 = 128
282 – 285	Funktionsmapping Funktion F5 vorwärts	0 – 255	284 = 16
287 – 290	Funktionsmapping Funktion F6 vorwärts	0 – 255	288 = 8
292 – 295	Funktionsmapping Funktion F7 vorwärts	0 – 255	294 = 4
297 – 300	Funktionsmapping Funktion F8 vorwärts	0 – 255	300 = 2
302 – 305	Funktionsmapping Funktion F9 vorwärts	0 – 255	303 = 1
307 – 310	Funktionsmapping Funktion F10 vorwärts	0 – 255	307 = 16
312 – 315	Funktionsmapping Funktion F11 vorwärts	0 – 255	314 = 2
317 – 320	Funktionsmapping Funktion F12 vorwärts	0 – 255	317 = 15
322 – 325	Funktionsmapping Funktion F13 vorwärts	0 – 255	325 = 4
327 – 330	Funktionsmapping Funktion F14 vorwärts	0 – 255	328 = 32
332 – 335	Funktionsmapping Funktion F15 vorwärts	0 – 255	335 = 1
337 – 340	Funktionsmapping Stand vorwärts	0 – 255	
342 – 345	Funktionsmapping Fahrt vorwärts	0 – 255	
347 – 350	Funktionsmapping Sensor 1 vorwärts	0 – 255	
352 – 355	Funktionsmapping Sensor 2 vorwärts	0 – 255	
357 – 360	Funktionsmapping Funktion FL rückwärts	0 – 255	357 = 14
362 – 365	Funktionsmapping Funktion F1 rückwärts	0 – 255	363 = 16
367 – 370	Funktionsmapping Funktion F2 rückwärts	0 – 255	368 = 4
372 – 375	Funktionsmapping Funktion F3 rückwärts	0 – 255	
377 – 380	Funktionsmapping Funktion F4 rückwärts	0 – 255	379 = 1
382 – 385	Funktionsmapping Funktion F5 rückwärts	0 – 255	384 = 16

Register	Belegung	Bereich	Default
387 – 390	Funktionsmapping Funktion F6 rückwärts	0 – 255	388 = 8
392 – 395	Funktionsmapping Funktion F7 rückwärts	0 – 255	394 = 4
397 – 400	Funktionsmapping Funktion F8 rückwärts	0 – 255	400 = 2
402 – 405	Funktionsmapping Funktion F9 rückwärts	0 – 255	403 = 1
407 – 410	Funktionsmapping Funktion F10 rückwärts	0 – 255	407 = 16
412 – 415	Funktionsmapping Funktion F11 rückwärts	0 – 255	414 = 2
417 – 420	Funktionsmapping Funktion F12 rückwärts	0 – 255	417 = 15
422 – 425	Funktionsmapping Funktion F13 rückwärts	0 – 255	425 = 4
427 – 430	Funktionsmapping Funktion F14 rückwärts	0 – 255	428 = 32
432 – 435	Funktionsmapping Funktion F15 rückwärts	0 – 255	435 = 1
437 – 440	Funktionsmapping Stand vorwärts rückwärts	0 – 255	
442 – 445	Funktionsmapping Fahrt vorwärts rückwärts	0 – 255	
447 – 450	Funktionsmapping Sensor 1 rückwärts	0 – 255	
452 – 455	Funktionsmapping Sensor 2 rückwärts	0 – 255	

Safety Notes

- This model may only be used with the operating system designed for it.
- Use only switched mode power supply units and transformers that are designed for your local power system.
- This locomotive must never be supplied with power from more than one power pack.
- Pay close attention to the safety notes in the instructions for your operating system.
- Not for children under the age of 15.
- **WARNING!** Sharp edges and points required for operation.
- This product contains magnets. Swallowing more than one magnet may cause death in certain circumstances.

Important Notes

- The operating instructions are a component part of the product and must therefore be kept in a safe place as well as included with the product, if the latter is given to someone else.
- The warranty card included with this product specifies the warranty conditions.
- Please see your authorized LGB dealer for repairs or spare parts.
- Disposing: www.maerklin.com/en/imprint.html

Functions

- This model is designed for operation on LGB two-rail DC systems with conventional LGB DC train controllers or power packs (DC, 0 – 24 volts).
- Factory-installed multiple protocol decoder (DC, DCC, mfx).
- The model is programmed with locomotive address 03 for use with the LGB Multi Train System (DCC). The locomotive is automatically recognized in operation with mfx.
- Steam exhaust synchronized with the wheels
- Mfx technology for the Mobile Station/Central Station.
Name set at the factory: **RhB 11 Heidi**
- The functions can be activated only in parallel. Serial activation of the functions is not possible (Please note here the instructions for your controller).

General Note to Avoid Electromagnetic Interference:

A permanent, flawless wheel-rail contact is required in order to guarantee operation for which a model is designed. Do not make any changes to current-conducting parts.

Mode of Operation Switch

This model has a four-position switch for the mode of operation. It is located in the engineer's cab (Figure 1).

- Pos. 0 Locomotive stored on a siding without current
- Pos. 1 – 3 Locomotive motor, lighting, and sound turned on

Multi-Purpose Socket

This model has a general-purpose socket for flat plugs on the rear of the locomotive (Figure 2). LGB cars with lighting or with sound circuits can be connected to the track voltage by means of this socket.

Smoke Unit

In analog operation, the smoke generator synchronized to the wheels is turned off due to its power draw. This can be turned on by setting CV 13 from Value 32 to Value 96, but this may affect the running characteristics when running very slowly – depending on the current supply.

The smoke generator may be filled with a maximum of 5 – 6 milliliters / 0.2 fluid ounces of 2421 smoke fluid.

Sound

This model comes equipped with a digital sound circuit. A volume controller is located in the smoke box behind the smoke box door (Figure 3).

The whistle can be activated with the LGB sound activation magnet (item no. 17050) that is included with the locomotive. The activation magnet can be clipped into place between the ties of most LGB track sections. Place the magnet on the right side in order to activate the short whistle blast when the locomotive passes over this location. The long whistle blast will sound when the magnet is placed on the left side.

Multi-Protocol Operation

Analog Operation

This decoder can also be operated on analog layouts or areas of track that are analog. The decoder recognizes alternating current (DC) and automatically adapts to the analog track voltage. All functions that were set under mfx or DCC for analog operation are active (see Digital Operation).

The built-in sound functions come from the factory inactive for analog operation.

Digital Operation

The decoders are multi-protocol decoders. These decoders can be used under the following digital protocols: mfx or DCC.

The digital protocol with the most possibilities is the highest order digital protocol.

The sequence of digital protocols in descending order is:

Priority 1: mfx; Priority 2: DCC; Priority 3: DC

Note: Digital protocols can influence each other. For trouble-free operation, we recommend deactivating those digital protocols not needed by using CV 50. Deactivate unneeded digital protocols at this CV if your controller supports this function. If two or more digital protocols are recognized in the track, the decoder automatically takes on the highest order digital protocol, example: mfx/DCC; the decoder takes on

the mfx digital protocol (see previous table).

Note: Please note that not all functions are possible in all digital protocols. Several settings for functions, which are supposed to be active in analog operation, can be done under mfx and DCC.

Notes on digital operation

- The operating instructions for your central unit will give you exact procedures for setting the different parameters.
- The values set at the factory have been selected for mfx in order to guarantee the best possible running characteristics.
Adjustments may have to be made for other operating systems.

mfx Protocol

Addresses

- No address is required; each decoder is given a one-time, unique identifier (UID).
- The decoder automatically registers itself on a Central Station or a Mobile Station with its UID-identifier.

Programming

- The characteristics can be programmed using the graphic screen on the Central Station or also partially with the Mobile Station.
- All of the Configuration Variables (CV) can be read and programmed repeatedly.
- The programming can be done either on the main track or the programming track.
- The default settings (factory settings) can be produced repeatedly.
- Function mapping: Functions can be assigned to any of the function buttons with the help of the 60212 Central Station (with limitations) and with the 60213/60214/60215 Central Station (See help section in the Central Station).

DCC Protocol

Addresses

- Short address – long address – multiple unit address
- Address range:
1 - 127 for short address and multiple unit address,
1 - 10239 for long address
- Every address can be programmed manually.
- Short or long address is selected by means of CV 29 (Bit 5).
- A multiple unit address that is being used deactivates the standard address.

Programming

- The characteristics can be changed repeatedly using the Configuration Variables (CV).
- The CV numbers and the CV values are entered directly.
- The CVs can be read and programmed repeatedly. (Programming is done on the programming track.)
- The CVs can be programmed in any order desired. (PoM - Programming can be done on the main track). PoM is not possible with CVs CV 1, 17, 18, and 29. PoM must be supported by your central controller (Please see the description for this unit.)
- The default settings (factory settings) can be produced repeatedly.
- 14 or 28/126 speed levels can be set.
- All of the functions can be controlled according to the function mapping (see CV description).
- See the CV description for the DCC protocol for additional information.

We recommend that in general programming should be done on the programming track.

SERVICE

Lubrication

The axle bearings and the side rod bearings should be lubricated occasionally with a small amount of Märklin-Oil (7149).

Changing Light Bulbs (E130 023)

Lamps (front): Pull the lamp housing from the model. Pull the light bulb plugged into the socket from the latter. Insert the new light bulb. Re-assemble the model.

Lamps (rear): Unscrew the lamp housing. Pull the light bulb plugged into the socket from the latter. Insert the new light bulb. Re-assemble the model.

Interior Lighting: Pull the light bulb from the socket using a pair of tweezers. Insert the new light bulb.

Function Mapping DCC

It is possible to assign functions controlled from the decoder to function buttons of your choice (mapping). To do this an appropriate value must be entered in the appropriate CV.

The CVs (lines) and the functions (columns) are listed in the tables on pages 42/43. Four CVs belong to each button. For space reasons the 4 CVs were put together in one line starting with CV 282 (Button F5).

It is basically possible to assign several functions to one button or one function to several buttons.

Note: The programming for function mapping should be done only by experienced users.

Individual functions can be controlled by means of SUSI depending on the design of the decoder. These functions can be handled by the decoder as sound. The volume levels belonging to these functions **cannot** be changed.

Examples of Function Mapping:

AUX 2 is to be forwards and backwards on Function 3

CV 272 & CV 372 = 8

CV 273 & CV 373 = 0

CV 274 & CV 374 = 0

CV 275 & CV 375 = 0

Sound 15 is to be shifted from forwards and backwards on Function 3 to Function 8. The existing function at Function 8 is overwritten in the process.

CV 275 & CV 375 = 0
CV 273 & CV 373 = 0
CV 274 & CV 374 = 0
CV 275 & CV 375 = 0

} away from Function 3

CV 297 & CV 397 = 0
CV 298 & CV 398 = 0
CV 299 & CV 399 = 0
CV 300 & CV 400 = 4

} to Function 8

↑
forwards

↑
backwards

Programming the CV with the 55015 Universal Hand Controller

The decoder built into your locomotive is a further development of the previous LGB decoder-technology. A lot more functions are available on this decoder than was previously customary. More possibilities for making settings on the decoder are however, necessary compared to previous decoders in order to be able to adapt these functions to your personal needs. These settings can also be done with the 55015 Universal Hand Controller. Since the Universal Hand Controller was not designed for this decoder, the correct procedure with this controller is somewhat more involved.

We basically have to differentiate among 3 different programming methods:

- Programming by means of registers (up to CV 5)
- Programming by means of CVs (up to CV 255)
- Programming by means of pages (up to CV 1024)

The individual programming processes are described below. There is a requirement in each case that the programming module is plugged in and the locomotive with the decoder is standing on the corresponding track.

Programming by means of Registers (Universal-Handy 55015)

CV 1 – 5 can be programmed when programming by means of registers.

- When the programming module is plugged in, the hand controller will show .
- Enter the desired CV as a two-digit number, example: „02“.
- The hand controller will show .
- Now, enter the desired value and confirm it by pressing on the arrow button .
- The hand controller will again show .

The programming is complete and the desired value has been programmed into the decoder.

Programming by means of CVs

Programming by means of CVs only allows changes to CVs 1 – 5. Another method is necessary in order to program higher CVs. Programming by means of CVs allows changes to CVs 1 – 255.

Programming by means of Pages (Universal-Handy 55015)

All CVs up to CV 1024 can be changed with programming by means of pages. The process can be compared to programming by means of CVs, but it uses the CVs 1 to 4 in place of CV 5 for the value. Pages are areas in which 4 addresses can be summarized. CVs 1 to 4 correspond then to the 4 addresses that are summarized on the page. The numbers to be entered can be generated with the following equations:

$$(CV - 1) / 4 = \text{Page} \quad \text{Whole number result is Page}$$
$$(\text{decimal} \times 4) + 1 = \text{Data CV}$$

If for example CV 322 is to be programmed at 200, the following calculation will result:

$$(322 - 1) / 4 = 80,25 \quad \text{Page } 80; \quad \text{CV} 6 = 80$$
$$0,25 \times 4 + 1 = \textcircled{2} \quad \text{Value in CV 2}$$

In order to program that the „page“ 80 is first programmed in CV 6 and the value 200 is immediately programmed in CV 2.

Speed Levels

This decoder can be operated with 14 or 28/128 speed levels (CV 29, Bit 1). Make sure that the setting on the decoder is compatible with the settings on your controller.

Long Address

This decoder can be controlled in DCC by means of a short (CV 1, address 1 – 127) or a long address (CV 17 & CV 18, address 1 – 10239). Both addresses are basically always occupied. CV 29, Bit 5 is used to determine which of the two addresses is currently valid.

The settings for the long address are calculated as follows:

$$X = \text{Address} / 256 \text{ (only the whole number part)}$$

$$\text{CV } 17 = X + 192$$

$$\text{CV } 18 = \text{Address} - (X \times 256)$$


Example:

Address 1324

$$X = 5 \text{ (} 1324/256=5,17 \text{)}$$

$$\text{CV } 17 = 197 \text{ (} 5+192=197 \text{)}$$

$$\text{CV } 18 = 44 \text{ (} 5 \times 256=1280; 1324-1280=44 \text{)}$$

Controllable Functions		
Lighting ¹		LV + LR + AUX1 + 2
Sound effect: Long whistle blast	1	Sound 1
Sound effect: Squealing brakes off	2	BS
	3	
Sound effect: Station announcements	4	Sound 4 + 5
Sound effects of the oil burner	5	Sound 9
Sound effect: Operating sounds ^{1,2}	6	FS
Smoke generator	7	Sound 7
Sound on/off	8	Sound 14
ABV, off	9	
Engineer's cab lighting	10	AUX 3
Sound effect: Conductor whistle	11	Sound 6
Double A switching light	12	LV + LR + AUX1 + 2
Sound effect: Train announcement	13	Sound 15
Sound effect: Short whistle blast	14	Sound 2
Sound effect: Blowing off steam	15	Sound 13

¹ active in analog operation

² with random sounds

Note:

The functions must be turned on and off manually when operating the locomotive with the 55015 or 55016 hand controllers.

Note:

At www.LGB.de, you can find a „CV Tool“ that gives you the entries for a long address or for programming by means of pages.

Register	Assignment	Range	Default
1	Address	1 – 127	3
2	Minimum speed	0 – 255	5
3	Acceleration delay	0 – 255	15
4	Braking delay	0 – 255	15
5	Maximum speed	0 – 255	255
8	Reset	8	131
13	Function F1 – F8 with alternative track signal	0 – 255	32
14	Function FL, F9 – F15 with alternative track signal	0 – 255	1
17	Expanded address, higher value byte	192 – 231	192
18	Expanded address, lower value byte	0 – 255	128
19	Multiple unit operation address	0 – 255	0
21	Functions F1 – F8 with multiple unit operation	0 – 255	0
22	Function FL, F9 – F15 with multiple unit operation	0 – 255	0
27	Bit 4: Braking mode voltage against the direction of travel Bit 5: Braking mode voltage with the direction of travel	0/16 0/32	16
29	Bit 0: Direction normal/inverted Bit 1: Number of speed levels 14/28(128) Bit 2: Analog operation off/on Bit 5: short / long address active	0/1 0/2 0/4 0/32	6
50	Alternative Formats Bit 1: Analog DC Bit 3: mfx off/on	0/2 0/8	10
53	Motor control – control reference	0 – 255	170
54	Motor control – control parameter K	0 – 255	72
55	Motor control – control parameter I	0 – 255	24
56	Motor control – control influence	0 – 255	24
57	steam chuff 1	0 – 255	0
58	steam chuff 2	0 – 255	66

Register	Assignment	Range	Default
60	Multi-station announcement Bit 0 – 3: Number of stations Bit 4: Last announcement changes the sequence Bit 5: Locomotive direction changes the sequence Bit 6: Start for the sequence	0 – 15 0/16 0/32 0/64	1
63	Total volume	0 – 255	255
64	Threshold for squealing brakes	0 – 255	105
67 – 94	Speed table for speed levels 1 – 28	0 – 255	
112	Mapping lights in the front, mode	0 – 16	1
113	Mapping lights in the front, dimmer	0 – 255	255
114	Mapping lights in the front, cycle	0 – 255	20
115 – 135	Mapping phys. outputs, lights in the rear, Aux 1 – 6, compare 112 – 114	0 – 16 0 – 255	
137	Factor for switching range	1 – 128	128
138	Volume for squealing brakes	0 – 255	255
139	Volume for operating sounds	0 – 255	255
140	Volume for long whistle blast	0 – 255	255
141	Volume for short whistle blast	0 – 255	255
143	Volume for station announcements	0 – 255	255
144	Volume for station announcements	0 – 255	255
145	Volume for conductor whistle	0 – 255	255
148	Volume for oil burner	0 – 255	255
152	Volume for blowing off steam	0 – 255	255
154	Volume for Train announcement	0 – 255	255
176	Minimum speed in analog DC	0 – 255	255
177	Maximum speed in analog DC	0 – 255	150
257 – 260	Function mapping Function FL forwards	0 – 255	257 = 13

Register	Assignment	Range	Default
262 – 265	Function mapping Function F1 forwards	0 – 255	263 = 16
267 – 270	Function mapping Function F2 forwards	0 – 255	268 = 4
272 – 275	Function mapping Function F3 forwards	0 – 255	
277 – 280	Function mapping Function F4 forwards	0 – 255	278 = 128
282 – 285	Function mapping Function F5 forwards	0 – 255	284 = 16
287 – 290	Function mapping Function F6 forwards	0 – 255	288 = 8
292 – 295	Function mapping Function F7 forwards	0 – 255	294 = 4
297 – 300	Function mapping Function F8 forwards	0 – 255	300 = 2
302 – 305	Function mapping Function F9 forwards	0 – 255	303 = 1
307 – 310	Function mapping Function F10 forwards	0 – 255	307 = 16
312 – 315	Function mapping Function F11 forwards	0 – 255	314 = 2
317 – 320	Function mapping Function F12 forwards	0 – 255	317 = 15
322 – 325	Function mapping Function F13 forwards	0 – 255	325 = 4
327 – 330	Function mapping Function F14 forwards	0 – 255	328 = 32
332 – 335	Function mapping Function F15 forwards	0 – 255	335 = 1
337 – 340	Function mapping standstill forwards	0 – 255	
342 – 345	Function mapping running forwards	0 – 255	
347 – 350	Function mapping Sensor 1 forwards	0 – 255	
352 – 355	Function mapping Sensor 2 forwards	0 – 255	
357 – 360	Function mapping Function FL backwards	0 – 255	357 = 14
362 – 365	Function mapping Function F1 backwards	0 – 255	363 = 16
367 – 370	Function mapping Function F2 backwards	0 – 255	368 = 4
372 – 375	Function mapping Function F3 backwards	0 – 255	
377 – 380	Function mapping Function F4 backwards	0 – 255	379 = 1
382 – 385	Function mapping Function F5 backwards	0 – 255	384 = 16

Register	Assignment	Range	Default
387 – 390	Function mapping Function F6 backwards	0 – 255	388 = 8
392 – 395	Function mapping Function F7 backwards	0 – 255	394 = 4
397 – 400	Function mapping Function F8 backwards	0 – 255	400 = 2
402 – 405	Function mapping Function F9 backwards	0 – 255	403 = 1
407 – 410	Function mapping Function F10 backwards	0 – 255	407 = 16
412 – 415	Function mapping Function F11 backwards	0 – 255	414 = 2
417 – 420	Function mapping Function F12 backwards	0 – 255	417 = 15
422 – 425	Function mapping Function F13 backwards	0 – 255	425 = 4
427 – 430	Function mapping Function F14 backwards	0 – 255	428 = 32
432 – 435	Function mapping Function F15 backwards	0 – 255	435 = 1
437 – 440	Function mapping standstill forwards backwards	0 – 255	
442 – 445	Function mapping running forwards backwards	0 – 255	
447 – 450	Function mapping Sensor 1 backwards	0 – 255	
452 – 455	Function mapping Sensor 2 backwards	0 – 255	

Remarques importantes sur la sécurité

- La locomotive ne peut être utilisée qu'avec le système d'exploitation indiqué.
- Utiliser uniquement des convertisseurs et transformateurs correspondant à la tension du secteur local.
- La locomotive ne peut être alimentée en courant que par une seule source de courant.
- Veuillez impérativement respecter les remarques sur la sécurité décrites dans le mode d'emploi de votre système d'exploitation.
- Ne convient pas aux enfants de moins de 15 ans.
- **ATTENTION!** Pointes et bords coupants lors du fonctionnement du produit.
- Ce produit contient des aimants. L'ingestion de plusieurs aimants peut être mortelle.

Information importante

- La notice d'utilisation fait partie intégrante du produit ; elle doit donc être conservée et, le cas échéant, transmise avec le produit.
- Garantie légale et garantie contractuelle conformément au certificat de garantie ci-joint.
- Pour toute réparation ou remplacement de pièces, adressez-vous à votre détaillant-spécialiste LGB.
- Elimination : www.maerklin.com/en/imprint.html

Fonctionnement

- Le modèle est prévu pour être exploité sur des systèmes deux rails c.c. LGB avec des pupitres de commandes LGB classiques en courant continu (DC, 0 – 24 V).
- Décodeur multiprotocolaire (DC, DCC, mfx) intégré.
- Pour l'utilisation avec le système multitrain LGB (DCC), le modèle est programmé sur l'adresse 03. En mode d'exploitation mfx, la locomotive est reconnue automatiquement.
- Coups d'échappement synchrones avec le mouvement des roues
- Technologie mfx pour Mobile Station/Central Station.
Nom encodée en usine : **RhB 11 Heidi**
- Les fonctions ne peuvent être déclenchées qu'en parallèle. Le déclenchement des fonctions en série n'est pas possible (consultez la notice de votre appareil de commande).

Indication d'ordre général pour éviter les interférences électromagnétiques:

La garantie de l'exploitation normale nécessite un contact roue-rail permanent et irréprochable. Ne procédez à aucune modification sur des éléments conducteurs de courant.

Commutateur de mode d'exploitation

Dans la cabine de conduite du modèle se trouve un interrupteur à 4 positions pour la sélection du mode d'exploitation (fig. 1).

Pos. 0 Locomotive garée hors tension

Pos. 1 – 3 Moteur de la loco, éclairage et bruitage activés

Douille à usages multiples

A l'arrière de la locomotive se trouve une prise multiusage pour connecteurs plats (fig. 2). Cette prise permet de raccorder des voitures LGB avec éclairage ou module électronique de bruitage à la tension de la voie.

Générateur de fumée

En mode analogique, le générateur de fumée synchrone avec les roues est éteint pour des raisons de puissance. Il est possible d'activer cette fonction en réglant le CV 13 de la valeur 32 à 96. En fonction de l'alimentation électrique, cela peut altérer les caractéristiques de conduite à très faible vitesse.

Le générateur de fumée ne peut contenir que 5 – 6 ml d'huile fumigène réf 2421 max..

Effets sonores

Ce modèle est équipé d'un module électronique de bruitage numérique. Un régulateur du volume sonore se trouve dans la boîte à fumée, derrière la porte (fig. 3).

Sifflet peuvent être déclenchés par l'aimant de commutation pour le bruitage LGB fourni (réf. 17050). L'aimant de commutation peut se clipser entre les traverses de la plupart des éléments de voie LGB. Placez l'aimant sur l'un des côtés afin de déclencher le sifflet court quand la loco passe à cet endroit. Si l'aimant est placé de l'autre côté, il déclenche le bruitage de la sifflet longueur.

Mode multiprotocole

Mode analogique

On peut aussi faire fonctionner le décodeur sur des installations ou des sections de voie analogiques. Le décodeur identifie automatiquement la tension de voie analogique (CC). Toutes les fonctions qui ont été paramétrée pour le mode analogique sous mfx ou sous DCC sont actives (voir mode numérique).

Les fonctions sonores intégrées ne sont pas activées au départ d'usine pour l'exploitation analogique.

Mode numérique

Les décodeur sont des décodeur multiprotocole. Le décodeur peut être utilisé avec les protocoles numériques suivants : mfx, DCC

Le protocole numérique offrant les possibilités les plus nombreuses est le protocole numérique à bit de poids fort. La hiérarchisation des protocoles numériques est descendante :

Priorité 1 : mfx; Priorité 2 : DCC; Priorité 3 : DC

Indication : des protocoles numériques peuvent s'influencer réciproquement. Pour une exploitation sans perturbations, nous recommandons de désactiver avec CV 50 des protocoles numériques non nécessaires.

Dans la mesure où votre centrale les supporte, désactivez y aussi les protocoles numériques non nécessaires.

Lorsque deux ou plusieurs protocoles numériques sont identifiés au niveau de la voie, le décodeur reprend automatiquement le protocole numérique à bit de poids fort, p. ex. mfx/DCC. Le protocole numérique mfx est donc repris par le décodeur (voir tableau antérieur).

Indication : remarquez que toutes les fonctions ne peuvent pas être actionnées dans tous les protocoles numériques. Sous mfx et sous DCC, il est possible de procéder à quelques paramétrages de fonctions devant être actives dans le cadre de l'exploitation analogique.

Remarques relatives au fonctionnement en mode digital

- En ce qui concerne la procédure de réglage des divers paramètres, veuillez vous référer au mode d'emploi de votre centrale de commande multitrain.
- Les valeurs paramétrées d'usine sont choisies pour mfx de manière à garantir le meilleur comportement de roulement possible. Pour d'autres systèmes d'exploitation, ces valeurs devront éventuellement être adaptées.

Protocole mfx

Adressage

- Aucune adresse n'est nécessaire, le décodeur reçoit toutefois une identification unique et non équivoque (UID).
- Avec son UID-identification, le décodeur indique automatiquement à une station centrale ou à une station mobile qu'il est connecté.

Programmation

- Les caractéristiques peuvent être programmées par l'intermédiaire de la couche graphique de la station centrale, voire en partie aussi au moyen de la station mobile.
- Toutes les configurations variables (CV) peuvent être lues et programmées de façon réitérée.
- La programmation peut être réalisée soit sur la voie principale, soit sur la voie de programmation.
- Les paramétrages par défaut (paramétrages usine) peuvent être rétablis.
- Mappage des fonctions : les fonctions peuvent être affectées à de quelconques touches de fonction au moyen de la station centrale (60212) (restreinte) et avec la station centrale 60213/60214/60215 (voir Aide au niveau de la station centrale).

Protocole DCC

Adressage

- Adresse brève – adresse longue – adresse de traction.
- Champ d'adresse :

1 – 127 adresse brève, adresse de traction
1 – 10239 adresse longue

- Chaque adresse est programmable manuellement.
- Une adresse courte ou longue est sélectionnée via la CV 29 (bit 5).
- Une adresse de traction utilisée désactive l'adresse standard.

Programmation

- Les caractéristiques peuvent être modifiées de façon réitérée par l'intermédiaire des variables de configuration (CVs).
 - Toutes les configurations variables (CV) peuvent être lues et programmées de façon réitérée.
 - La programmation peut être réalisée soit sur la voie principale, soit sur la voie de programmation.
 - Les CVs peuvent être programmées librement (programmation de la voie principale (PoM)). PoM n'est pas possible pour les CV 1, 17, 18 et 29. PoM doit être supportée par votre centrale (voir mode d'emploi de votre appareil).
 - Les paramétrages par défaut (paramétrages usine) peuvent être rétablis.
 - 14 voire 28/128 crans de marche sont paramétrables.
 - Toutes les fonctions peuvent être commutées en fonction du mappage des fonctions (voir le descriptif des CVs).
 - Pour toute information complémentaire, voir le tableau des CVs, protocole DCC.
- Il est recommandé, de réaliser la programmation, fondamentalement, sur la voie de programmation.

ENTRETIEN

Lubrification

Les coussinets des essieux et les articulations des bielles sont à graisser par intervalles, quelques gouttes d'huile Märklin (7149).

Remplacement des lampes incandescentes (E130 023)

Lampes (avant) : Retirer le boîtier de la lampe du modèle. Retirer l'ampoule incandescente de son socle. Enficher la nouvelle ampoule. Remonter le modèle.

Lampes (arrière) : Dévisser le boîtier de la lampe. Retirer l'ampoule incandescente de son socle. Enficher la nouvelle ampoule. Remonter le modèle.

Eclairage intérieur : A l'aide d'une pincette, retirer l'ampoule de la douille. Enficher la nouvelle ampoule.

Mapping des fonctions DCC

Les fonctions commandées par le décodeur peuvent être librement affectées aux différentes touches de fonctions (mapping). A cet effet, il faut enregistrer une valeur correspondante dans la CV correspondante.

Le tableau des pages 42 et 43 établit une liste des CV (lignes) et des fonctions (colonnes). A chaque touche correspondent 4 CV. Pour des raisons de place, les 4 CV correspondant à chaque touche ont été regroupées sur une seule ligne à partir de la CV 282 (touche F5).

En principe, plusieurs fonctions peuvent être affectées à une même touche, resp. une même fonction peut être affectée à plusieurs touches.

Remarque : La programmation du mapping de fonctions est réservée aux utilisateurs avertis.

En fonction de la configuration du décodeur, les différentes fonctions peuvent être commandées via SUSI. Ces fonctions sont traitées par le décodeur en tant que bruitage. Le volume correspondant ne peut alors pas être modifié.

Exemples de mapping de fonctions:

AUX 2 doit être affecté à Fonction 3 en avant et en arrière

CV 272 & CV 372 = 8

CV 273 & CV 373 = 0

CV 274 & CV 374 = 0

CV 275 & CV 375 = 0

Le bruitage 15 doit être transposé de la fonction 3 en avant et en arrière sur la fonction 8. L'affectation existante de la fonction 8 doit donc être supprimée.

CV 275 & CV 375 = 0

CV 273 & CV 373 = 0

CV 274 & CV 374 = 0

CV 275 & CV 375 = 0

} Sortir de la fonction 3

CV 297 & CV 397 = 0

CV 298 & CV 398 = 0

CV 299 & CV 399 = 0

CV 300 & CV 400 = 4

} Vers la fonction 8

↑
En avant

↑
En arrière

Programmation des CV avec le Universal-Handy 55015

Le décodeur intégré dans votre locomotive est une version améliorée de l'ancien décodeur LGB. Les fonctions disponibles sont donc bien plus nombreuses que jusqu' alors.

Or, l'adaptation de ces fonctions aux besoins de chacun nécessite également davantage de possibilités de paramétrage par rapport aux anciens décodeurs. Le paramétrage peut également être effectué à partir de la commande universelle (Universal-Handy) réf. 55015. Le Universal-Handy n'étant toutefois pas conçu pour ces décodeurs, la procédure correcte s'avère un peu plus complexe.

On distingue en principe 3 méthodes de programmation différentes:

- Programmation via registres (jusqu'à CV 5)
- Programmation via CV (jusqu'à CV 255)
- Programmation via pages (jusqu'à CV 1024)

Ces différentes procédures de programmation sont décrites dans le paragraphe suivant. Chaque procédure suppose que le module de programmation est branché et que la locomotive équipée de son décodeur se trouve sur la voie correspondante.

Programmation via registres (Universal-Handy 55015)

La programmation via registres permet de programmer les CV 1 à 5.

- Quand le module de programmation est branché, le Handy affiche --.
- Entrez la CV souhaitée avec deux chiffres, par ex. «02».
- Le Handy affiche d --.
- Entrez la valeur souhaitée et appuyez sur la touche flèche ►.
- Le Handy affiche à nouveau --.

La programmation est terminée, la valeur souhaitée a été programmée dans le décodeur.

Programmation via CV

La programmation via registres permet uniquement de modifier les CVs à 1 à 5. La programmation de CVs supérieures nécessite une autre méthode. La programmation via CV permet de modifier les CVs 1 à 255.

Programmation via pages (Universal-Handy 55015)

La programmation via pages permet de modifier toutes les CVs jusqu'à CV1024. La procédure est en principe comparable à la programmation via CV, mais au lieu de la CV5, elle utilise pour la valeur les CVs 1 à 4. Les « pages » regroupent chacune 4 adresses. Les CVs 1 à 4 correspondent alors aux 4 adresses regroupées sur la page. Les chiffres à saisir peuvent être calculés à partir des équations suivantes:

$(CV - 1) / 4 = \text{Page}$ Le résultat en nombres entiers est la page
(décimale x 4) + 1 = DonnéesCV

S'il s'agit par exemple de programmer CV 322 sur 200, l'équation correspondante est la suivante :

$$(322 - 1) / 4 = 80,25 \quad \text{page } 80; \quad CV6 = 80$$
$$0,25 \times 4 + 1 = \textcircled{2} \quad \text{Valeur dans CV } \underline{2}$$


Pour programmer ce résultat, commencez par programmer la «page» 80 dans la CV 6, puis immédiatement la valeur 200 dans la CV2.

Crans de marche

Le décodeur peut être exploité au choix avec 14 ou 28/128 crans de arche (CV 29, bit 1). Veillez à ce que la configuration de votre décodeur corresponde bien à la configuration de votre appareil de commande.

Adresse longue

Sous DCC, le décodeur peut être commandé au choix via l'adresse courte (CV 1, adresse 1 – 127) ou l'adresse longue (CV 17 & CV 18, adresse 1 – 10239). En principe, les deux adresses sont toujours affectées. La CV 29, Bit 5, permet de définir l'adresse à valider.

Les paramètres pour l'adresse longue se calculent de la manière suivante:

$X = \text{Adresse} / 256$ (uniquement la partie en nombres entiers)

$CV 17 = X + 192$

$CV 18 = \text{Adresse} - (X \times 256)$

Exemple:

Adresse 1324

$X = 5$ ($1324/256=5,17$)

$CV 17 = 197$ ($5+192=197$)

$CV 18 = 44$ ($5 \times 256=1280; 1324-1280=44$)

Fonctions commutables		
Eclairage ¹		LV + LR + AUX1 + 2
Bruitage : sifflet longueur	1	Sound 1
Bruitage : Grincement de freins désactivé	2	BS
	3	
Bruitage : Annonce en gare	4	Sound 4 + 5
Bruitage : brûleur à fuel	5	Sound 9
Bruitage : Bruit d'exploitation ^{1,2}	6	FS
Générateur de fumée	7	Sound 7
Activation/Désactivation du son	8	Sound 14
ABV, désactivé	9	
Eclairage de la cabine de conduite	10	AUX 3
Bruitage : Sifflet Contrôleur	11	Sound 6
Feu de manœuvre double A	12	LV + LR + AUX1 + 2
Bruitage : Annonce en train	13	Sound 15
Bruitage : sifflet court	14	Sound 2
Bruitage : Échappement de la vapeur	15	Sound 13

¹ activée en mode d'exploitation analogique

² avec bruits aléatoires

Remarque :

Si le train est exploité avec les portables réf. 55015 ou 55016, les fonctions doivent être activées et désactivées manuellement.

Remarque :

Sous www.LGB.de, vous trouverez un „CV-Tool“ (outil CV) qui vous indique les entrées pour une adresse longue ou une programmation via Pages.

Registres	Affectation	Domaine	Valeur par défaut
1	Adresse	1 – 127	3
2	Vitesse minimale	0 – 255	5
3	Temporisation de démarrage	0 – 255	15
4	Temporisation de freinage	0 – 255	15
5	Vitesse maximale	0 – 255	255
8	Réinitialisation	8	131
13	Fonction F1 à F8 pour signal de voie alternatif	0 – 255	32
14	Fonction FL, F9 à f15 pour signal de voie alternatif	0 – 255	1
17	Adresse avancée, byte supérieur	192 – 231	192
18	Adresse avancée, byte inférieur	0 – 255	128
19	Adresse traction	0 – 255	0
21	Fonctions F1 à F8 pour traction	0 – 255	0
22	Fonction FL, F9 à F15 pour traction	0 – 255	0
27	Bit 4 : Mode freinage, tension contre sens de marche Bit 5 : Mode freinage, tension avec le sens de marche	0/16 0/32	16
29	Bit 0 : Sens de marche normal/inversé Bit 1 : Nombre de crans de marche 14/28(128) Bit 2 : Mode analogique désactivé/activé Bit 5 : Adresse courte/longue activée	0/1 0/2 0/4 0/32	6
50	Formats alternatifs Bit 1 : Analogique c.c. Bit 3 : Mfx désactivé/activé	0/2 0/8	10
53	Régulation du moteur – référence de régulation	0 – 255	170
54	Régulation du moteur - paramètre de régulation K	0 – 255	72
55	Régulation du moteur – paramètre de régulation I	0 – 255	24
56	Régulation du moteur – influence de régulation	0 – 255	24
57	jet de vapeur 1	0 – 255	0
58	jet de vapeur 2	0 – 255	66

Registres	Affectation	Domaine	Valeur par défaut
60	Annonce en gare multiple Bit 0 à 3: Nombre des gares Bit 4: Annonce finale modifie l'ordre Bit 5: Sens de marche de la loco modifie l'ordre Bit 6: Ordre par défaut	0 – 15 0/16 0/32 0/64	1
63	Volume global	0 – 255	255
64	Seuil pour grincement de frein	0 – 255	105
67 – 94	Tableau de vitesse, crans de marche 1 à 28	0 – 255	
112	Mapping éclairage avant, mode	0 – 16	1
113	Mapping éclairage avant, variateur	0 – 255	255
114	Mapping éclairage avant, période	0 – 255	20
115 – 135	Mapping sorties phys., éclairage arrière, Aux 1 à 6, cf. 112 à 114	0 – 16 0 – 255	
137	Facteur vitesse de manoeuvre	1 – 128	128
138	Volume grincement de frein	0 – 255	255
139	Volume Bruit d'exploitation	0 – 255	255
140	Volume sifflet longueur	0 – 255	255
141	Volume sifflet court	0 – 255	255
143	Volume annonce en gare	0 – 255	255
144	Volume annonce en gare	0 – 255	255
145	Volume sifflet Contrôleur	0 – 255	255
148	Volume brûleur à fuel	0 – 255	255
152	Volume Échappement de la vapeur	0 – 255	255
154	Volume Annonce en train	0 – 255	255
176	Vitesse minimale analogique c.c.	0 – 255	255
177	Vitesse maximale analogique c.c.	0 – 255	150
257 – 260	Mapping de fonctions fonction FL en avant	0 – 255	257 = 13

Registres	Affectation	Domaine	Valeur par défaut
262 – 265	Mapping de fonctions fonction F1 en avant	0 – 255	263 = 16
267 – 270	Mapping de fonctions fonction F2 en avant	0 – 255	268 = 4
272 – 275	Mapping de fonctions fonction F3 en avant	0 – 255	
277 – 280	Mapping de fonctions fonction F4 en avant	0 – 255	278 = 128
282 – 285	Mapping de fonctions fonction F5 en avant	0 – 255	284 = 16
287 – 290	Mapping de fonctions fonction F6 en avant	0 – 255	288 = 8
292 – 295	Mapping de fonctions fonction F7 en avant	0 – 255	294 = 4
297 – 300	Mapping de fonctions fonction F8 en avant	0 – 255	300 = 2
302 – 305	Mapping de fonctions fonction F9 en avant	0 – 255	303 = 1
307 – 310	Mapping de fonctions fonction F10 en avant	0 – 255	307 = 16
312 – 315	Mapping de fonctions fonction F11 en avant	0 – 255	314 = 2
317 – 320	Mapping de fonctions fonction F12 en avant	0 – 255	317 = 15
322 – 325	Mapping de fonctions fonction F13 en avant	0 – 255	325 = 4
327 – 330	Mapping de fonctions fonction F14 en avant	0 – 255	328 = 32
332 – 335	Mapping de fonctions fonction F15 en avant	0 – 255	335 = 1
337 – 340	Mapping de fonctions Arrêt en avant	0 – 255	
342 – 345	Mapping de fonctions Marche en avant	0 – 255	
347 – 350	Mapping de fonctions Capteur 1 en avant	0 – 255	
352 – 355	Mapping de fonctions Capteur 2 en avant	0 – 255	
357 – 360	Mapping de fonctions fonction FL en arrière	0 – 255	357 = 14
362 – 365	Mapping de fonctions fonction F1 en arrière	0 – 255	363 = 16
367 – 370	Mapping de fonctions fonction F2 en arrière	0 – 255	368 = 4
372 – 375	Mapping de fonctions fonction F3 en arrière	0 – 255	
377 – 380	Mapping de fonctions fonction F4 en arrière	0 – 255	379 = 1
382 – 385	Mapping de fonctions fonction F5 en arrière	0 – 255	384 = 16

Registres	Affectation	Domaine	Valeur par défaut
387 – 390	Mapping de fonctions fonction F6 en arrière	0 – 255	388 = 8
392 – 395	Mapping de fonctions fonction F7 en arrière	0 – 255	394 = 4
397 – 400	Mapping de fonctions fonction F8 en arrière	0 – 255	400 = 2
402 – 405	Mapping de fonctions fonction F9 en arrière	0 – 255	403 = 1
407 – 410	Mapping de fonctions fonction F10 en arrière	0 – 255	407 = 16
412 – 415	Mapping de fonctions fonction F11 en arrière	0 – 255	414 = 2
417 – 420	Mapping de fonctions fonction F12 en arrière	0 – 255	417 = 15
422 – 425	Mapping de fonctions fonction F13 en arrière	0 – 255	425 = 4
427 – 430	Mapping de fonctions fonction F14 en arrière	0 – 255	428 = 32
432 – 435	Mapping de fonctions fonction F15 en arrière	0 – 255	435 = 1
437 – 440	Mapping de fonctions Arrêt avant arrière	0 – 255	
442 – 445	Mapping de fonctions Marche avant arrière	0 – 255	
447 – 450	Mapping de fonctions Capteur 1 en arrière	0 – 255	
452 – 455	Mapping de fonctions Capteur 2 en arrière	0 – 255	

Veiligheidsaanwijzingen

- Het model mag alleen met het daarvoor bestemde bedrijfssysteem gebruikt worden.
- Alleen netadapters en transformatoren gebruiken die overeenkomen met de plaatselijke netspanning.
- De loc mag alleen vanuit een voedingspunt gevoed worden.
- Volg de veiligheidsaanwijzingen in de gebruiksaanwijzing van uw bedrijfssysteem nauwgezet op.
- Niet geschikt voor kinderen jonger dan 15 jaar.
- **Let op!** Het model bevat vanwege de functionaliteit scherpe kanten en punten.
- Dit product bevat magneten. Het inslikken van meer dan één magneet kan onder bepaalde omstandigheden de dood tot gevolg hebben.

Belangrijke aanwijzing

- De gebruiksaanwijzing is een onderdeel van het product en dient daarom bewaard en meegegeven worden bij het doorgeven van het product.
- Vrijwaring en garantie overeenkomstig het bijgevoegde garantiebewijs.
- Voor reparaties en onderdelen kunt u terecht bij uw LGB-dealer.
- Verwijderingsaanwijzingen:
www.maerklin.com/en/imprint.html

Functies

- Het model is geschikt voor het gebruik met LGB-tweerail-gelijkstroomsystemen met de gebruikelijke LGB-gelijkstroomrijregelaars (DC 0 – 24V)
- Fabrieksmatig ingebouwde multiprotocol–decoder (DC, DCC, mfx).
- Voor het gebruik met het LGB- meertreinen-systeem is het model op loc adres 03 ingesteld. In het mfx bedrijf wordt de loc automatisch herkend.
- Wielsynchrone stoom uitstoot
- Mfx-technologie voor het Mobile Station/Central Station.
Naam af de fabriek: **RhB 11 Heidi**
- De functies kunnen alleen parallel geschakeld worden. Het serieel schakelen van de functies is niet mogelijk (zie hiervoor ook de gebruiksaanwijzing van uw besturingsapparaat).

Algemene aanwijzing voor het vermijden van elektromagnetische storingen:

Om een betrouwbaar bedrijf te garanderen is een permanent, vlekkeloos wielas - rail contact van het voertuig noodzakelijk. Voer geen wijzigingen uit aan de stroomvoerende delen.

Bedrijfssoorten schakelaar

Het model heeft een vier-standen bedrijfssoorten schakelaar in de cabine (afb. 1).
Pos. 0 Loc stroomloos
Pos. 1 – 3 Locmotor, verlichting en geluid zijn ingeschakeld

Universele stekkerbus

Het model beschikt aan de achterzijde van de loc over een universele stekkerbus voor een platte stekker (afb. 2). Via deze stekkerbus kunnen LGB-rijtuigen met verlichting of geluidselektronica van stroom worden voorzien.

Rookgenerator

In het analoge bedrijf is, in verband met het opgenomen vermogen, de wielsynchrone rookgenerator uitgeschakeld. Deze kan ingeschakeld worden door CV 13 in te stellen, waarbij de waarde 32 in 96 wordt gewijzigd. Dit kan echter - afhankelijk van de stroomvoorziening - bij zeer langzaam rijden tot beïnvloeding van de rijeigenschappen leiden.

De dampgenerator mag met max. 5 – 6 ml. dampvloeistof 2421 gevuld worden.

Elektronisch geluid

Dit model is uitgerust met een digitale geluidsmodule. De volume regelaar bevindt zich in de rookkamer achter de rookkamerdeur (afb. 3).

De fluit kan met de meegeleverde LGB geluid schakelmagneten (17050) aangestuurd worden. De schakelmagneten kunnen tussen de bielzen van de meeste LGB rails gelikt worden. Plaats de magneet aan de ene kant om de fluit kort te laten klinken als de loc over deze plek rijdt. Bij het plaatsen aan de andere kant klinkt de fluit lang.

Multiprotocolbedrijf

Analoogbedrijf

De decoder kan ook op analoge modelbanen of spoortrajecten gebruikt worden. De decoder herkent de analoge gelijkspanning (DC) automatisch en past zich aan de analoge railspanning aan. Alle functies die onder mfx of DCC voor het analoge bedrijf zijn ingesteld, worden geactiveerd (zie digitaalbedrijf).

De ingebouwde soundfuncties zijn af fabriek niet actief bij analoog bedrijf.

Digitaalbedrijf

De Decoder is een multiprotocoldecoder. De decoder kan onder de volgende digitale protocollen ingezet worden: mfx, DCC.

Het digitaalprotocol met de meeste mogelijkheden is het primaire digitaalprotocol. De volgorde van de digitaalprotocollen is afnemend in mogelijkheden:

Prioriteit 1: mfx; Prioriteit 2: DCC; Prioriteit 3: DC

Opmerking: de digitale protocollen kunnen elkaar beïnvloeden. Voor een storingsvrij bedrijf is het aan te bevelen de niet gebruikte protocollen met CV 50 te deactiveren. Deactiveer eveneens, voor zover uw centrale dit ondersteunt, ook de daar niet gebruikte digitale protocollen.

Wanneer twee of meer digitaal protocollen op de rails herkend, dan neemt de decoder automatisch het protocol met de hoogste prioriteit, bijv. mfx/DCC, dan wordt door de decoder het mfx-digitaalprotocol gebruikt (zie bovenstaand overzicht).

Opmerking: let er op dat niet alle functies in alle digitaalprotocollen mogelijk zijn. Onder mfx of DCC kunnen enkele instellingen, welke in analogoedrijf werkzaam moeten zijn, ingesteld worden.

Aanwijzingen voor digitale besturing

- Het op de juiste wijze instellen van de diverse parameters staat beschreven in de handleiding van uw digitale Centrale.
- Fabrieksmatig zijn de waarden voor mfx zo ingesteld dat optimale rijeigenschappen gegarandeerd zijn.
Voor andere bedrijfssystemen moeten eventueel aanpassingen uitgevoerd worden.

mfx-protocol

Adressering

- Een adres is niet nodig, elke decoder heeft een éénmalig en éénunig kenmerk (UID).
- De decoder meldt zich vanzelf aan bij het Central Station of Mobile Station met zijn UID-kenmerk.

Programmering

- De eigenschappen kunnen m.b.v. het grafische scherm op het Central Station resp. deels ook met het Mobile Station geprogrammeerd worden.
- Alle configuratie variabelen (CV) kunnen vaker gelezen en geprogrammeerd worden.
- De programmering kan zowel op het hoofdspoor als op het programmeerspoor gebeuren.
- De default-instellingen (fabrieksinstelling) kunnen weer hersteld worden.
- Functiemapping: functies kunnen met behulp van het Central Station 60212 (met beperking) en met het Central Station 60213/60214/60215 aan elke gewenste functietoets worden toegewezen (zie het helpbestand in het Central Station).

DCC-protocol

Adressering

- Kort adres – lang adres – tractie adres
- Adresbereik:
 - 1 – 127 kort adres, tractie adres
 - 1 – 10239 lang adres
- Elk adres is handmatig programmeerbaar.
- Kort of lang adres wordt met CV 29 (bit 5) gekozen.
- Een toegepast tractieadres deactiveert het standaardadres.

Programmering

- De eigenschappen van de decoder kunnen via de configuratie variabelen (CV) vaker gewijzigd worden.
- De CV-nummers en de CV-waarden worden direct ingevoerd.
- De CV's kunnen vaker gelezen en geprogrammeerd worden (programmering op het programmeerspoor).
- De CV's kunnen naar wens geprogrammeerd worden (PoM - programmering op het hoofdspoor). PoM is niet mogelijk bij CV 1, 17, 18 en 29. PoM moet door uw centrale ondersteund worden (zie de gebruiksaanwijzing van uw apparaat).
- De default-instellingen (fabrieksinstelling) kunnen weer hersteld worden.
- 14 resp. 28/128 rijstappen instelbaar.
- Alle functies kunnen overeenkomstig de functiemapping geschakeld worden (zie CV-beschrijving).
- Voor verdere informatie, zie de CV-tabel DCC-protocol.

Het is aan te bevelen om het programmeren alleen op het programmeerspoor uit te voeren.

ONDERHOUD

Smeren

De aslagers en de lagers van de drijfstanden af en toe met een druppel Märklin olie (7149) oliën.

Gloeilampen vervangen (E130 023)

Lampen (voor): lampenhuis van het model aftrekken. De lamp uit de fitting trekken. Een nieuwe lamp plaatsen. Het model weer in elkaar zetten.

Lampen (achter): lampenhuis er af schroeven. De lamp uit de fitting trekken. Een nieuwe lamp plaatsen. Het model weer in elkaar zetten.

Binnenverlichting: met een pincet de defecte lamp uit de fitting trekken. Een nieuwe lamp plaatsen.

Funciemapping DCC

Het is mogelijk de functies die door de decoder bestuurd worden naar wens aan de functietoetsen toe te kennen (mappen). Daarvoor moet in de CV een bepaalde waarde worden ingevoerd. In de tabel op pagina 42/43 zijn de CV's (regels) en de functies (kolommen) weergegeven. Bij elke toets behoren 4 CV's. vanwege plaatsgebrek worden vanaf CV 282 (toets 5) de 4 CV's voor elke toets op één regel samengevat. Het is in principe mogelijk om aan één toets meerdere functies, dan wel een functie aan meerdere toetsen toe te wijzen.

Opmerking: het programmeren van de funciemapping dient alleen door ervaren gebruikers uitgevoerd te worden. Afhankelijk van de uitvoering van de decoder kunnen sommige functies via SUSI bestuurd worden. Deze functies worden door de decoder als sound behandeld. Het daarbij behorende volume kan dan **niet** gewijzigd worden.

Voorbeelden voor funciemapping:

AUX 2 moet vooruit en achteruit op functie 3

CV 272 & CV 372 = 8

CV 273 & CV 373 = 0

CV 274 & CV 374 = 0

CV 275 & CV 375 = 0

Sound 15 van vooruit en achteruit functie 3 naar functie 8 verplaatsen.

De bestaande belegging van functie 8 wordt daarbij overschreven.

CV 275 & CV 375 = 0

CV 273 & CV 373 = 0

CV 274 & CV 374 = 0

CV 275 & CV 375 = 0

} weg van functie 3

CV 297 & CV 397 = 0

CV 298 & CV 398 = 0

CV 299 & CV 399 = 0

CV 300 & CV 400 = 4

} naar functie 8

↑
vooruit

↑
achteruit

Programmeren van de CV met de universele Handy 55015

De in uw locomotief ingebouwde decoder is een verdere ontwikkeling op de tot nu toe in gebruik zijnde LGB-decoder. Daarom zijn er aanzienlijk meer functies beschikbaar, dan tot nu toe gebruikelijk.

Om die functies aan de persoonlijke behoeften te kunnen aanpassen, zijn er ook meer instelmogelijkheden vereist, dan voor decoders tot nu toe. De instellingen kunnen ook met het Universele Mobieltje 55015 worden ingesteld. Maar omdat het Universele Mobieltje niet op deze decoder is berekend, is het op de juiste manier omgaan een beetje omslachtiger.


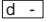


Er moet fundamenteel onderscheid worden gemaakt tussen drie verschillende programmeringsmethoden:

- Programmeren via het register (tot CV 5)
- Programmeren via CV (tot CV 255)
- Programmeren via Pages (tot CV 1024)

De individuele programmeringsvoortgangen worden hierna beschreven. Er moet steeds voor worden gezorgd, dat de programmeringsmodule is aangesloten en dat de locomotief met de decoder of het desbetreffende spoor staat.

Programmeren via het register (Universal-Handy 55015)

Via het register kunnen de CV1 tot CV5 worden geprogrammeerd.

- Wanneer de programmeringsmodule wordt aangesloten, vertoont het mobieltje de volgende .
- Voer de gewenste CV met twee cijfers in, bv. „02“.
- Het mobieltje vertoont .
- Voer nu de gewenste waarde in en bevestig met een druk op de pijlknop .
- Het mobieltje vertoont weer .

Het programmeren is voltooid en de gewenste waarde is in de decoder geprogrammeerd.

Programmeren via CV

Via het register kunnen alleen maar wijzigingen aan de CV's 1 – 5 worden geprogrammeerd. Voor het programmeren van hogere CV's is een andere methode vereist. Via CV kunnen wijzigingen aan de CV's 1 – 255 worden geprogrammeerd.

Programmeren via Pages (Universal-Handy 55015)

Met programmeren via Pages kunnen alle CV's tot CV 1024 worden gewijzigd. Het programmeren lijkt in beginsel op het programmeren via CV, maar in plaats van de CV 5 worden de CV's 1 tot en met 4 voor de waarden gebruikt. Pages zijn „pagina's“, waarop telkens vier adressen worden samengevat. De CV's 1 tot en met 4 komen dan overeen met de vier adressen, die op de pagina zijn samengevat.

De getallen, die moeten worden ingevoerd, kunnen worden berekend met behulp van de volgende vergelijkingen:

$(CV - 1) / 4 = \text{Pagina}$ resultaat in gehele getallen (integer) is de pagina
(achter de komma x 4) + 1 = GegevensCV

Dient bijv. CV 322 op 200 te worden geprogrammeerd, dan volgt u de volgende werkwijze:

$(322 - 1) / 4 = 80,25$ Pagina 80; CV6 = 80
 $0,25 \times 4 + 1 = 2$ Waarde in CV 2

Om dat te programmeren, wordt als eerste in CV 6 de "Pagina" 80 geprogrammeerd en direct aansluitend in CV 2 de waarde 200.

Rijstappen

De decoder kan naar keuze met 14 of 28/128 rijstappen gebruikt worden (CV 29 Bit 1). Let er op dat de instelling op de decoder en de instelling op uw besturingsapparaat met elkaar overeenkomen.

Lange adressen

De decoder kan onder DCC na keuze via het korte (CV 1, adres 1-127) of via het lange adres (CV 17 & CV 18), adres 1 – 10239) bestuurd worden. In principe zijn beide adressen bezet. Met CV 29, Bit 5 wordt bepaald welke van de adressen actueel geldig is.

De instelling van het lange adres wordt als volgt berekend:

$X = \text{adres} / 256$ (alleen het voltallige deel voor de komma)

$CV 17 = X + 192$

$CV 18 = \text{adres} - (X \times 256)$


Voorbeeld:

adres 1324

$X = 5$ ($1324/256=5,17$)

$CV 17 = 197$ ($5+192=197$)

$CV 18 = 44$ ($5 \times 256=1280$; $1324-1280=44$)

Schakelbare functies		
verlichting ¹		LV + LR + AUX1 + 2
Geluid: fluit lang	1	Sound 1
Geluid: piepende remmen uit	2	BS
	3	
Geluid: stationsomroep	4	Sound 4 + 5
Geluid: oliebrander	5	Sound 9
Geluid: bedrijfsgeluiden ^{1,2}	6	FS
Rookgenerator	7	Sound 7
Sound aan/uit	8	Sound 14
ABV, uit	9	
Cabineverlichting	10	AUX 3
Geluid: conducteurfluit	11	Sound 6
Rangeerlicht dubbel A	12	LV + LR + AUX1 + 2
Geluid: treinomroep	13	Sound 15
Geluid: fluit kort	14	Sound 2
Geluid: stoom afblazen	15	Sound 13

¹ In analoogbedrijf actief

² met toevalsgeluiden

Opmerking:

Bij het bedrijf met de Handy's 55015 of 55016 moeten de functies handmatig in- en weer uitgeschakeld worden.

Opmerking:

Onder www.LGB.de vindt u een "CV-tool" die u informatie geeft voor het invoeren van een lang adres of de programmering via "pages".

Register	Belegging	Bereik	Default
1	Adres	1 – 127	3
2	Minimumsnelheid	0 – 255	5
3	Optrekvertraging	0 – 255	15
4	Afremvertraging	0 – 255	15
5	Maximumsnelheid	0 – 255	255
8	Reset	8	131
13	Functie F1 – F8 bij alternatief railsignaal	0 – 255	32
14	Functie FL, F9 – f15 bij alternatief railsignaal	0 – 255	1
17	Lange adressering, hoogste byte	192 – 231	192
18	Lange adressering, laagste byte	0 – 255	128
19	Tractieadres	0 – 255	0
21	Functie F1 – F8 bij tractie	0 – 255	0
22	Functie FL, F9 – F15 bij tractie	0 – 255	0
27	Bit 4: remmodus spanning tegengesteld aan rijrichting Bit 5: remmodus spanning gelijk aan rijrichting	0/16 0/32	16
29	Bit 0: Rijrichting normaal/omgekeerd Bit 1: Aantal rijstappen 14/28(128) Bit 2: Analoogbedrijf uit/aan Bit 5: kort / lang adres actief	0/1 0/2 0/4 0/32	6
50	Alternatief formaat Bit 1: Analoog DC Bit 3: mfx uit/aan	0/2 0/8	10
53	Motorregeling – Regelreferentie	0 – 255	170
54	Motorregeling - Regelparameter K	0 – 255	72
55	Motorregeling - Regelparameter I	0 – 255	24
56	Motorregeling - Regelinvloed	0 – 255	24
57	stoomstoten 1	0 – 255	0
58	stoomstoten 2	0 – 255	66

Register	Belegging	Bereik	Default
60	Multi station omroep Bit 0 – 3: aantal stations Bit 4: eindstation omroep, volgorde wijzigt Bit 5: rijrichting wijzigt de volgorde Bit 6: voorwaarde voor volgorde	0 – 15 0/16 0/32 0/64	1
63	Totaal volume	0 – 255	255
64	Drempelwaarde voor piepende remmen	0 – 255	105
67 – 94	Snelheidstabel voor rijstappen 1 - 28	0 – 255	
112	Mapping licht voor, Modus	0 – 16	1
113	Mapping licht voor, dimmer	0 – 255	255
114	Mapping licht voor, periode	0 – 255	20
115 – 135	Mapping fysieke uitgangen, licht achter, Aux 1 – 6, vgl. 112 – 114	0 – 16 0 – 255	
137	Factor rangeerstand	1 – 128	128
138	Volume piepende remmen	0 – 255	255
139	Volume bedrijfsgeluiden	0 – 255	255
140	Volume fluit lang	0 – 255	255
141	Volume fluit kort	0 – 255	255
143	Volume stationsomroep	0 – 255	255
144	Volume stationsomroep	0 – 255	255
145	Volume conducteurfluit	0 – 255	255
148	Volume oliebrander	0 – 255	255
152	Volume stoom afblazen	0 – 255	255
154	Volume treinomroep	0 – 255	255
176	Minimumsnelheid analoog DC	0 – 255	255
177	Maximumsnelheid analoog DC	0 – 255	150
257 – 260	Functiemapping functie FL vooruit	0 – 255	257 = 13

Register	Belegging	Bereik	Default
262 – 265	Funciemapping functie F1 vooruit	0 – 255	263 = 16
267 – 270	Funciemapping functie F2 vooruit	0 – 255	268 = 4
272 – 275	Funciemapping functie F3 vooruit	0 – 255	
277 – 280	Funciemapping functie F4 vooruit	0 – 255	278 = 128
282 – 285	Funciemapping functie F5 vooruit	0 – 255	284 = 16
287 – 290	Funciemapping functie F6 vooruit	0 – 255	288 = 8
292 – 295	Funciemapping functie F7 vooruit	0 – 255	294 = 4
297 – 300	Funciemapping functie F8 vooruit	0 – 255	300 = 2
302 – 305	Funciemapping functie F9 vooruit	0 – 255	303 = 1
307 – 310	Funciemapping functie F10 vooruit	0 – 255	307 = 16
312 – 315	Funciemapping functie F11 vooruit	0 – 255	314 = 2
317 – 320	Funciemapping functie F12 vooruit	0 – 255	317 = 15
322 – 325	Funciemapping functie F13 vooruit	0 – 255	325 = 4
327 – 330	Funciemapping functie F14 vooruit	0 – 255	328 = 32
332 – 335	Funciemapping functie F15 vooruit	0 – 255	335 = 1
337 – 340	Funciemapping staand vooruit	0 – 255	
342 – 345	Funciemapping rijden vooruit	0 – 255	
347 – 350	Funciemapping sensor 1 vooruit	0 – 255	
352 – 355	Funciemapping sensor 2 vooruit	0 – 255	
357 – 360	Funciemapping functie FL achteruit	0 – 255	357 = 14
362 – 365	Funciemapping functie F1 achteruit	0 – 255	363 = 16
367 – 370	Funciemapping functie F2 achteruit	0 – 255	368 = 4
372 – 375	Funciemapping functie F3 achteruit	0 – 255	
377 – 380	Funciemapping functie F4 achteruit	0 – 255	379 = 1
382 – 385	Funciemapping functie F5 achteruit	0 – 255	384 = 16

Register	Belegging	Bereik	Default
387 – 390	Funciemapping functie F6 achteruit	0 – 255	388 = 8
392 – 395	Funciemapping functie F7 achteruit	0 – 255	394 = 4
397 – 400	Funciemapping functie F8 achteruit	0 – 255	400 = 2
402 – 405	Funciemapping functie F9 achteruit	0 – 255	403 = 1
407 – 410	Funciemapping functie F10 achteruit	0 – 255	407 = 16
412 – 415	Funciemapping functie F11 achteruit	0 – 255	414 = 2
417 – 420	Funciemapping functie F12 achteruit	0 – 255	417 = 15
422 – 425	Funciemapping functie F13 achteruit	0 – 255	425 = 4
427 – 430	Funciemapping functie F14 achteruit	0 – 255	428 = 32
432 – 435	Funciemapping functie F15 achteruit	0 – 255	435 = 1
437 – 440	Funciemapping functie F1 achteruit	0 – 255	
442 – 445	Funciemapping rijden vooruit achteruit	0 – 255	
447 – 450	Funciemapping Sensor 1 achteruit	0 – 255	
452 – 455	Funciemapping Sensor 2 achteruit	0 – 255	

Aviso de seguridad

- Está permitido utilizar el modelo en miniatura únicamente con un sistema operativo previsto para la misma.
- Utilizar exclusivamente fuentes de alimentación conmutadas y transformadores cuya tensión de red coincida con la local.
- El modelo en miniatura debe realizarse exclusivamente desde una fuente de potencia.
- Siempre tenga presentes las advertencias de seguridad recogidas en las instrucciones de empleo de su sistema operativo.
- No apto para niños menores de 15 años.
- **¡ATENCIÓN!** El modelo en miniatura incorpora cantos y puntas cortantes impuestas por su funcionalidad.
- Este producto contiene imanes. Ingerir más de un imán puede ser mortal según las circunstancias.

Notas importantes

- Las instrucciones de empleo forman parte del producto y, por este motivo, deben conservarse y entregarse junto con el producto en el caso de venta del mismo.
- Responsabilidad y garantía conforme al documento de garantía que se adjunta.
- Para cualquier reparación y para el pedido de recambios, por favor diríjase a su distribuidor profesional de LGB.
- Para su eliminación: www.maerklin.com/en/imprint.html

Funciones

- El modelo en miniatura ha sido previsto para el funcionamiento en sistemas de corriente continua de dos conductores LGB provistos de pupitres de conducción de corriente continua LGB convencionales (corriente continua, 0 – 24 V).
- Decoder multiprotocolo montado en fábrica (DC, DCC, mfx).
- Para su uso con el sistema multitren LGB (DCC), el modelo en miniatura está programado en la dirección de locomotora 03. En funcionamiento con mfx, la locomotora es identificada automáticamente.
- Expulsión de vapor en sincronismo con las ruedas
- Tecnología mfx para la Mobile Station/Central Station.
Nombre de fábrica: **RhB 11 Heidi**
- Las funciones se pueden ejecutar solo en paralelo. No es posible una activación secuencial de las funciones (tenga presente al respecto las instrucciones de empleo de su unidad de control).

Consejo general para evitar las interferencias electromagnéticas:

Para garantizar un funcionamiento según las previsiones se requiere un contacto rueda-carril de los vehículos permanente sin anomalías. No realice ninguna modificación en piezas conductoras de la corriente.

Selector de modo de funcionamiento

El modelo en miniatura incorpora un selector de modo de funcionamiento de cuatro posiciones en la cabina de conducción (Figura 1).

Pos. 0 Locomotora estacionada sin corriente

Pos. 1 – 3 Motor de locomotora, alumbrado y sonido encendidos

Base de enchufe multiuso

El modelo en miniatura dispone de un enchufe multiuso para conectores planos en la parte posterior de la locomotora (Figura 2). Mediante este enchufe puede conectar a la tensión de la vía coches LGB con iluminación o con electrónica de sonidos.

Generador de vapor

En funcionamiento en modo analógico, el generador de humo en sincronismo con las ruedas está desconectado debido a su demanda de potencia. Se puede conectar cambiando el valor de la variable CV 13 de 32 a 96, pero esto, en función de la fuente de alimentación, puede perjudicar a las características de tracción en el caso de circulación a velocidad muy lenta.

Está permitido llenar el generador con como máx. 5 – 6 ml. de aceite de vapor 2421.

Sonido electrónico

Este modelo en miniatura está equipado con una electrónica de sonidos. Dentro de la cámara de humo, detrás de la puerta de ésta, hay un mando de control de volumen (Figura 3). Puede activarse la locomotora y el silbato con el electroimán de sonido LGB que se adjunta (17050). El electroimán puede engatillarse entre las traviesas de la mayoría de vías LGB. Coloque el imán en un lado para que suene el silbido corta cuando la locomotora pase por este punto. Colóquelo en el otro lado para que suene la silbido larga.

Funcionamiento multiprotocolo

Modo analógico

El decoder puede utilizarse también en maquetas de trenes o tramos de vía analógicos. El decoder detecta la tcontinua analógica (DC) automáticamente, adaptándose a la tensión de vía analógica. Están activas todas las funciones que hayan sido configuradas para el modo analógico en mfx o DCC (véase Modo digital).

En el modo analógico, las funciones de sonido integradas vienen desactivadas de fábrica.

Modo digital

Los decoders son decoders multiprotocolo. El decoder puede utilizarse con los siguientes protocolos digitales: mfx, DCC.

El protocolo digital que ofrece el mayor número de posibilidades es el protocolo digital de mayor peso. El orden de pesos de los protocolos digitales es descendente.

Prioridad 1: mfx; Prioridad 2: DCC; Prioridad 3: DC

Nota: Los protocolos digitales pueden afectarse mutuamente. Para asegurar un funcionamiento sin anomalías recomendamos desactivar con la CV 50 los protocolos digitales no necesarios.

Desactive, en la medida en que su central lo soporte, también en ésta los protocolos digitales no necesarios.

Si se detectan dos o más protocolos digitales en la vía, el decoder aplica automáticamente el protocolo digital de mayor peso, p. ej. mfx/DCC, siendo por tanto asumido por el decoder el protocolo digital mfx (véase tabla anterior).

Nota: Tenga presente que no son posibles todas las funciones en todos los protocolos digitales. En mfx y DCC pueden configurarse algunos parámetros de funciones que deben tener efecto en el modo analógico

Informaciones para el funcionamiento digital

- Deberá consultar el procedimiento exacto de configuración de los diversos parámetros en el manual de instrucciones de la central multitrén que desee utilizar.
- Los valores configurados de fábrica han sido elegidos para mfx de tal modo que quede garantizada el mejor comportamiento de marcha posible.
Para otros sistemas operativos también deben realizarse adaptaciones.

Protocolo mfx

Direccionamiento

- No se requiere direccionamiento, recibiendo cada decoder una identificación universalmente única e inequívoca (UID)
- El decoder se da de alta automáticamente en una Central Station o en una Mobile Station con su UID-identificación:

Programación

- Las características pueden programarse mediante la interfaz gráfica de la Central Station o bien en parte también con la Mobile Station.
- Es posible leer y programar múltiples veces todas las Variables de Configuración (CV).
- La programación puede realizarse bien en la vía principal o en la vía de programación.
- Es posible restaurar la configuración por defecto (configuración de fábrica).
- Mapeado de funciones: las funciones pueden asignarse a cualesquiera teclas de función (véase Ayuda en la Central Station) con ayuda de la Central Station 60212 (con limitaciones) y con la Central Station 60213/60214/60215.

Protocolo DCC

Direccionamiento

- Dirección corta – Dirección larga – Dirección de tracción
- Intervalo de direcciones:
1 - 127 Dirección corta, dirección de tracción

1 - 10239 Dirección larga

- Cada dirección puede programarse manualmente.
- La dirección corta o larga se selecciona mediante la CV 29 (bit 5).
- Una dirección de tracción aplicada desactiva la dirección estándar.

Programación

- Las características pueden modificarse múltiples veces mediante las Variables de Configuración (CV).
- El número de CV y los valores de cada CV se introducen directamente.
- Las CVs pueden leerse y programarse múltiples veces (programación en la vía de programación)
- Las CVs pueden programarse libremente. (PoM - Programación en la vía principal. No es posible la programación PoM en las variables CV 1, 17, 18 y 29. PoM debe ser soportada por la central utilizada (véase Descripción de la unidad de control).
- Las configuraciones por defecto (configuraciones de fábrica) pueden restaurarse.
- Pueden configurarse 14 o bien 28/128 niveles de marcha.
- Todas las funciones pueden maniobrarse conforme al mapeado de funciones (véase Descripción de las CVs).
- Para más información, véase Tabla de CVs para protocolo DCC.

Por norma, se recomienda realizar las programaciones en la vía de programación.

MANTENIMIENTO

Lubricación

Lubricar de vez en cuando con sendas gotas de aceite Märklin (7149) los cojinetes de ejes y los cojinetes del varillaje.

Sustitución de las lámparas de incandescencia (E130 023)

Lámparas (delante): Retirar la carcasa de lámpara del modelo en miniatura.

Extraer del portalámparas la lámpara de incandescencia enchufada. Enchufar una lámpara de incandescencia nueva. Reensamblar el modelo en miniatura.

Lámparas (detrás): Desatornillar la carcasa de las lámparas. Extraer del portalámparas

la lámpara de incandescencia enchufada. Enchufar una lámpara de incandescencia nueva. Reensamblar el modelo en miniatura.

Iluminación interior: Extraer del portalámparas la lámpara de incandescencia con unas pinzas. Enchufar la lámpara de incandescencia nueva.

Mapeado de funciones DCC

Es posible asignar (mapear), a gusto del usuario, las funcionalidades controladas por el decoder a las teclas de función. Para tal fin, se debe introducir en la CV correspondiente el valor correspondiente.

En la tabla de las páginas 42/43 figuran las variables CV (líneas) y las funcionalidades (columnas). Cada tecla tiene asociadas 4 CVs. Por motivos de espacio, a partir de la variable CV 282 (tecla F5), se han agrupado en una sola línea las 4 CVs asignadas a cada tecla.

Por norma, es posible asignar a una tecla varias funcionalidades o bien asignar una misma funcionalidad a varias teclas.

Nota: La programación del mapeado de funciones debe ser realizada exclusivamente por usuarios expertos.

En función de la concepción del decoder, se pueden controlar funcionalidades individuales mediante SUSI. Estas funcionalidades son tratadas como sonido por el decoder. En tal caso, los volúmenes asociados **no** se pueden modificar.

Ejemplos de mapeado de funciones:

AUX 2 debe estar mapeada a la función 3 tanto en marcha hacia delante como en marcha hacia atrás

CV 272 & CV 372 = 8

CV 273 & CV 373 = 0

CV 274 & CV 374 = 0

CV 275 & CV 375 = 0

El sonido 15 debe trasladarse de la función 3 en marcha hacia adelante y hacia atrás a la función 8. Al hacerlo, se sobrescribe la asignación existente de la función Función 8.

CV 275 & CV 375 = 0

CV 273 & CV 373 = 0

CV 274 & CV 374 = 0

CV 275 & CV 375 = 0

} fuera de la Función 3

CV 297 & CV 397 = 0

CV 298 & CV 398 = 0

CV 299 & CV 399 = 0

CV 300 & CV 400 = 4

} hacia la Función 8

↑
hacia
adelante

↑
hacia
atrás

Programación de las variables CV con el móvil universal 55015

El decoder integrado en su locomotora es un modelo perfeccionado del decoder LGB hasta ahora existente. Como consecuencia de ello, este decoder ofrece muchas más funcionalidades que las hasta ahora habituales.

Sin embargo, para poder adaptar estas funcionalidades a las necesidades personales, se requieren también más opciones de configuración frente a los decoders hasta ahora existentes. La configuración de estos parámetros se puede realizar también con el móvil universal 55015. Sin embargo, dado que el móvil universal todavía no estaba previsto para estos decoders, el procedimiento correcto para tal configuración es algo más complicado en éstos.

Por principio, se ha de distinguir entre 3 métodos de programación diferentes:

- Programación mediante registros (hasta CV 5)
- Programación mediante variables CV (hasta CV 255)
- Programación mediante pages (hasta CV 1024)

Los distintos procesos de programación se describen a continuación. En cada proceso, el requisito es que el módulo de programación esté enchufado y la locomotora junto con el decoder se encuentre en la vía correspondiente.

rogramación mediante registros (Universal-Handy 55015)

En la programación mediante registros se pueden programar las variables CV 1 – 5.

- Si se enchufa el módulo de programación, el móvil muestra .
- Introduzca la variable CV deseada, con dos cifras, p. ej., „02“.
- El móvil muestra .
- Introduzca ahora el valor deseado y confirme pulsando la tecla de flecha ▶.
- El móvil muestra de nuevo .

La programación ha concluido, el valor deseado ha quedado programado en el decoder.

Programación mediante variables CV

La programación mediante registros permite realizar variaciones solo en las CVs 1 – 5. Para programar CVs superiores, se requiere otro método. La programación mediante CVs permite realizar modificaciones en las CVs 1 – 255.

Programación mediante pages (Universal-Handy 55015)

Con la programación mediante pages puede modificar todas las CVs hasta la CV1024. Por principio, el procedimiento es semejante a la programación mediante CVs, pero utiliza las CVs 1 hasta 4 en lugar de la CV 5 para el valor. Las pages son „páginas“ en cada una de las cuales están agrupadas 4 direcciones. En tal caso, las CVs 1 hasta 4 corresponden a las 4 direcciones que han sido agrupadas en la página. Los valores que deben introducirse se pueden calcular con las siguientes ecuaciones.

$(CV - 1) / 4 = \text{Página}$ El número entero resultante es la página
(parte decimal x 4) + 1 = CV de datos

Si, p. ej., se desea programar a 200 la CV 322, se obtiene el siguiente cálculo:

$(322 - 1) / 4 = 80,25$ Página 80; CV6 = 80
 $0,25 \times 4 + 1 = 2$ Valor en CV 2

Para programarlo, en un principio se programa en la CV 6 la „página“ 80 y, directamente a continuación, se programa el valor 200 en la CV 2.

Niveles de marcha

El decoder se puede utilizar opcionalmente con 14 o 28/128 niveles de marcha (CV 29, bit 1). Asegúrese de que la configuración del decoder encaja con la configuración en su unidad de control.

Dirección larga

Opcionalmente, en DCC, el decoder se puede controlar mediante la dirección corta (CV 1, dirección 1 – 127) o mediante la dirección larga (CV 17 y CV 18, dirección 1 – 10239). Por norma, ambas direcciones están siempre asignadas. Con CV 29, Bit 5 se define cuál de ambas direcciones es la actualmente válida.

La configuración para la dirección larga se calcula del siguiente modo:

$X = \text{Dirección} / 256$ (solo la parte entera)

$CV 17 = X + 192$

$CV 18 = \text{Dirección} - (X \times 256)$

Ejemplo:

Dirección 1324

$X = 5$ ($1324/256=5,17$)

$CV 17 = 197$ ($5+192=197$)

$CV 18 = 44$ ($5 \times 256=1280$; $1324-1280=44$)

Funciones conmutables		
Faros ¹		LV + LR + AUX1 + 2
Ruido del silbido larga	1	Sound 1
Ruido: Desconectar chirrido de los frenos	2	BS
	3	
Ruido: Locución hablada en estaciones	4	Sound 4 + 5
Ruido de quemador de aceite	5	Sound 9
Ruido: ruido de explotación ^{1,2}	6	FS
Generador de humo	7	Sound 7
Activar/desactivar sonido	8	Sound 14
ABV, apagado	9	
Alumbrado interior de la cabina	10	AUX 3
Ruido: Silbato de Revisor	11	Sound 6
Luces de maniobra doble A	12	LV + LR + AUX1 + 2
Ruido: Locución en tren	13	Sound 15
Ruido del silbido corta	14	Sound 2
Ruido: Purgar vapor	15	Sound 13

¹ activo en funcionamiento analógico

² con ruidos aleatorios

Nota:

En el funcionamiento con los teléfonos móviles 55015 o 55016 se deben conectar y desconectar de nuevo manualmente las funciones.

Nota:

En www.LGB.de encontrará una herramienta de configuración de variables „CV Tool“, la cual le proporciona los datos a introducir para una dirección larga o para la programación mediante Pages.

Registro	Configuración	Rango	Valor por defecto
1	Dirección	1 – 127	3
2	Velocidad mínima	0 – 255	5
3	Retardo de arranque	0 – 255	15
4	Retardo de frenado	0 – 255	15
5	Velocidad máxima	0 – 255	255
8	Reset	8	131
13	Función F1 – F8 con señal de vía alternativa	0 – 255	32
14	Función FL, F9 – F15 con señal de vía alternativa	0 – 255	1
17	Dirección ampliada, byte de mayor peso	192 – 231	192
18	Dirección ampliada, byte de menor peso	0 – 255	128
19	Dirección de tracción	0 – 255	0
21	Funciones F1 – F8 en tracción	0 – 255	0
22	Función FL, F9 – F15 en tracción	0 – 255	0
27	Bit 4: Modo de frenado Tensión en contra del sentido de marcha Bit 5: Modo de frenado Tensión a favor del sentido de marcha	0/16 0/32	16
29	Bit 0: Sentido de marcha normal/inverso Bit 1: Número de niveles de marcha 14/28(128) Bit 2: Desactivar/activar funcionamiento analógico Bit 5: Dirección corta/larga activa	0/1 0/2 0/4 0/32	6
50	Formatos alternativos Bit 1: Analógico DC Bit 3: desactivar/activar mfx	0/2 0/8	10
53	Regulación de motor: referencia de regulación	0 – 255	170
54	Regulación de motor: parámetro de regulación K	0 – 255	72
55	Regulación de motor: parámetro de regulación I	0 – 255	24
56	Regulación de motor: factor de regulación	0 – 255	24
57	sonido de golpes de vapor 1	0 – 255	0
58	sonido de golpes de vapor 2	0 – 255	66

Registro	Configuración	Rango	Valor por defecto
60	Locución multiestación Bit 0 – 3: Número de estaciones Bit 4: La locución final cambia el orden Bit 5: El sentido de circulación de la locomotora cambia el orden Bit 6: Consigna de orden de reproducción de locuciones	0 – 15 0/16 0/32 0/64	1
63	Volumen total	0 – 255	255
64	Umbral para chirrido de frenos	0 – 255	105
67 – 94	Tabla de velocidades de niveles de marcha 1 – 28	0 – 255	
112	Mapeado de luces de cabeza, modo	0 – 16	1
113	Mapeado de luces de cabeza, regulador de intensidad luminica	0 – 255	255
114	Mapeado de luces de cabeza, período	0 – 255	20
115 – 135	Mapeado de salidas físicas, luces de cola, Aux 1 – 6, véase 112 – 114	0 – 16 0 – 255	
137	Factor de marcha de maniobras	1 – 128	128
138	Volumen sonoro de chirrido de frenos	0 – 255	255
139	Volumen ruido de explotación	0 – 255	255
140	Volumen silbido larga	0 – 255	255
141	Volumen silbido corta	0 – 255	255
143	Volumen locución hablada en estaciones	0 – 255	255
144	Volumen locución hablada en estaciones	0 – 255	255
145	Volumen dilbato de Revisor	0 – 255	255
148	Volumen quemador de aceite	0 – 255	255
152	Volumen purgar vapor	0 – 255	255
154	Volumen Locución en tren	0 – 255	255
176	Velocidad mínima en formato analógico DC	0 – 255	255
177	Velocidad máxima en formato analógico DC	0 – 255	150

Registro	Configuración	Rango	Valor por defecto
257 – 260	Mapeado de función FL hacia delante	0 – 255	257 = 13
262 – 265	Mapeado de función F1 hacia delante	0 – 255	263 = 16
267 – 270	Mapeado de función F2 hacia delante	0 – 255	268 = 4
272 – 275	Mapeado de función F3 hacia delante	0 – 255	
277 – 280	Mapeado de función F4 hacia delante	0 – 255	278 = 128
282 – 285	Mapeado de función F5 hacia delante	0 – 255	284 = 16
287 – 290	Mapeado de función F6 hacia delante	0 – 255	288 = 8
292 – 295	Mapeado de función F7 hacia delante	0 – 255	294 = 4
297 – 300	Mapeado de función F8 hacia delante	0 – 255	300 = 2
302 – 305	Mapeado de función F9 hacia delante	0 – 255	303 = 1
307 – 310	Mapeado de función F10 hacia delante	0 – 255	307 = 16
312 – 315	Mapeado de función F11 hacia delante	0 – 255	314 = 2
317 – 320	Mapeado de función F12 hacia delante	0 – 255	317 = 15
322 – 325	Mapeado de función F13 hacia delante	0 – 255	325 = 4
327 – 330	Mapeado de función F14 hacia delante	0 – 255	328 = 32
332 – 335	Mapeado de función F15 hacia delante	0 – 255	335 = 1
337 – 340	Mapeado de función reposo hacia delante	0 – 255	
342 – 345	Mapeado de función de marcha hacia delante	0 – 255	
347 – 350	Mapeado de función Sensor 1 hacia delante	0 – 255	
352 – 355	Mapeado de función Sensor 2 hacia delante	0 – 255	
357 – 360	Mapeado de función FL hacia atrás	0 – 255	357 = 14
362 – 365	Mapeado de función F1 hacia atrás	0 – 255	363 = 16
367 – 370	Mapeado de función F2 hacia atrás	0 – 255	368 = 4
372 – 375	Mapeado de función F3 hacia atrás	0 – 255	
377 – 380	Mapeado de función F4 hacia atrás	0 – 255	379 = 1

Registro	Configuración	Rango	Valor por defecto
382 – 385	Mapeado de función F5 hacia atrás	0 – 255	384 = 16
387 – 390	Mapeado de función F6 hacia atrás	0 – 255	388 = 8
392 – 395	Mapeado de función F7 hacia atrás	0 – 255	394 = 4
397 – 400	Mapeado de función F8 hacia atrás	0 – 255	400 = 2
402 – 405	Mapeado de función F9 hacia atrás	0 – 255	403 = 1
407 – 410	Mapeado de función F10 hacia atrás	0 – 255	407 = 16
412 – 415	Mapeado de función F11 hacia atrás	0 – 255	414 = 2
417 – 420	Mapeado de función F12 hacia atrás	0 – 255	417 = 15
422 – 425	Mapeado de función F13 hacia atrás	0 – 255	425 = 4
427 – 430	Mapeado de función F14 hacia atrás	0 – 255	428 = 32
432 – 435	Mapeado de función F15 hacia atrás	0 – 255	435 = 1
437 – 440	Mapeado de función reposo hacia delante atrás	0 – 255	
442 – 445	Mapeado de función de marcha hacia delante atrás	0 – 255	
447 – 450	Mapeado de función Sensor 1 hacia atrás	0 – 255	
452 – 455	Mapeado de función Sensor 2 hacia atrás	0 – 255	

Avvertenze per la sicurezza

- Tale modello deve venire impiegato soltanto con un sistema di funzionamento adeguato a tale scopo.
- Utilizzare soltanto alimentatori “switching” da rete e trasformatori che corrispondono alla Vostra tensione di rete locale.
- Tale modello deve venire alimentato solo a partire da una sola sorgente di potenza.
- Prestate attenzione assolutamente alle avvertenze di sicurezza nelle istruzioni di impiego del Vostro sistema di funzionamento.
- Non adatto per i bambini sotto i 15 anni.
- **AVVERTENZA!** Per motivi funzionali i bordi e le punte sono spigolosi.
- Questo prodotto contiene magneti. L'ingestione di più di un magnete può causare la morte.

Avvertenze importanti

- Le istruzioni di impiego sono parte costitutiva del prodotto e devono pertanto venire preservate nonché consegnate in dotazione in caso di cessione del prodotto.
- Prestazioni di garanzia e garanzia in conformità all'accluso certificato di garanzia.
- Per le riparazioni o le parti di ricambio, contrattare il rivenditore LGB.
- Smaltimento: www.maerklin.com/en/imprint.html

Funzioni

- Tale modello è predisposto per il funzionamento su sistemi LGB in corrente continua a due rotaie con i tradizionali regolatori di marcia LGB a corrente continua (DC, 0 – 24 V).
- Decoder multiprotocollo (DC, DCC, mfx) incorporato di fabbrica.
- Per l'impiego con il sistema LGB per numerosi treni (DCC) tale modello è programmato sull'indirizzo da locomotiva 03. Nel funzionamento con mfx la locomotiva viene riconosciuta automaticamente.
- Scappamento di vapore sincronizzato alle ruote
- Tecnologia Mfx per Mobile Station/Central Station.
Nome di fabbrica: **RhB 11 Heidi**
- Le funzioni possono venire messe in azione solo in modo parallelo. L'azionamento seriale delle funzioni non è possibile (prestate attenzione a questo proposito alle istruzioni del Vostro apparato di comando).

Avvertenza generale per la prevenzione di disturbi elettromagnetici:

Per garantire l'esercizio conforme alla destinazione è necessario un contatto ruota-rotia dei rotabili permanente, esente da interruzioni. Non eseguite alcuna modificazione ai componenti conduttori di corrente.

Commutatore del tipo di esercizio

Tale modello ha un commutatore del tipo di esercizio a quattro posizioni nella cabina di guida (Figure 1).

Posiz. 0 Locomotiva accantonata senza corrente

Posiz. 1 – 3 Motore della locomotiva, illuminazione e effetti sonori attivati

Presa a innesto per uso promiscuo

Tale modello ha una presa ad innesto di uso promiscuo per spina piatta dietro alla locomotiva (figura 2). Tramite tale presa ad innesto potete collegare alla tensione del binario carrozze LGB con illuminazione oppure con generatore elettronico di suoni.

Generatore di vapore

Nel funzionamento analogico il generatore di fumo sincronizzato alle ruote è disattivato in ragione del fabbisogno di potenza. Questo può venire attivato mediante impostazione della CV 13 dal valore 32 al valore 96, tuttavia questo – a seconda dell'alimentazione di corrente – può condurre al peggioramento delle caratteristiche di marcia con una marcia molto lenta. Il generatore di vapore deve venire riempito al max. con 5 – 6 ml di olio vaporizzabile 2421.

Effetti sonori elettronici

Questo modello è equipaggiato con un generatore elettronico di suoni digitali. Un regolatore del volume sonoro si trova nella camera a fumo dietro al portello della camera a fumo (Figure 3).

Fischio lattina venire emessi con gli acclusi magneti di commutazione sonora LGB (17050). Il magnete di commutazione si può innestare a scatto tra le traversine della maggior parte dei binari LGB. Collocate il magnete da un lato, per fare emettere il fischio breve quando la locomotiva passa sopra questo punto. In caso di disposizione sull'altro lato risuona la fischio lunga.

Esercizio multi-protocollo

Esercizio analogico

Tale Decoder può venire fatto funzionare anche su impianti o sezioni di binario analogiche. Il Decoder riconosce automaticamente la tensione analogica (DC) e si adegua alla tensione analogica del binario. Vi sono attive tutte le funzioni che erano state impostate per l'esercizio analogico sotto mfx oppure DCC (si veda esercizio Digital).

Le funzionalità sonore incorporate non sono attive di fabbrica nell'esercizio analogico.

Esercizio Digital

I Decoder sono Decoder multi-protocollo. Il Decoder può venire impiegato sotto i seguenti protocolli Digital: mfx, DCC.

Il protocollo Digital con il maggior numero di possibilità è il protocollo digitale di massimo valore. La sequenza dei protocolli Digital, con valori decrescenti, è:

Priorità 1: mfx; Priorità 2: DCC; Priorità 3: DC

Avvertenza: I protocolli Digital possono influenzarsi reciprocamente. Per un esercizio esente da inconvenienti noi consigliamo di disattivare con la CV 50 i protocolli Digital

non necessari. Qualora la Vostra centrale li supporti, vogliate disattivare anche li i protocolli Digital non necessari.

Qualora sul binario vengano riconosciuti due o più protocolli Digital, il Decoder accetta automaticamente il protocollo Digital di valore più elevato. Ad es. mfx/DCC, in tal modo viene accettato dal Decoder il protocollo Digital mfx (si veda la precedente tabella).

Avvertenza: Prestate attenzione al fatto che non tutte le funzioni sono possibili in tutti i protocolli Digital. Sotto mfx e DCC possono venire eseguite alcune impostazioni di funzioni, le quali saranno efficaci nell'esercizio analogico.

Istruzioni per la funzione digitale

- L'esatto procedimento per l'impostazione dei differenti parametri siete pregati di ricavarlo dalle istruzioni di servizio della Vostra centrale per molti treni.
- I valori impostati dalla fabbrica sono selezionati per mfx, cosicché sia garantito un comportamento di marcia migliore possibile.
Per altri sistemi di funzionamento se necessario devono venire apportati degli adattamenti.

Protocollo mfx

Indirizzamento

- Nessun indirizzo necessario, ciascun Decoder riceve una sua identificazione irripetibile e univoca (UID).
- Il Decoder si annuncia automaticamente ad una Central Station oppure Mobile Station con il suo UID-identificazione.

Programmazione

- Le caratteristiche possono venire programmate tramite la superficie grafica della Central Station o rispettivamente in parte anche con la Mobile Station.
- Tutte le Variabili di Configurazione (CV) possono venire ripetutamente lette e programmate.
- Tale programmazione può avvenire sui binari principali oppure sul binario di programmazione.
- Le impostazioni di default (impostazioni di fabbrica) possono venire nuovamente riprodotte.
- Mappatura delle funzioni: con l'ausilio della Central Station 60212 (limitatamente) e con la Central Station 60213/60214/60215 le funzioni possono venire assegnate a dei tasti funzione a piacere (si vedano le guide di aiuto nella Central Station).

Protocollo DCC

Indirizzamento

- Indirizzo breve – Indirizzo lungo – Indirizzo unità di trazione
- Ambito degli indirizzi:

da 1 a 127 indirizzo breve, indirizzo unità di trazione da 1 a 10239 indirizzo lungo.

- Ciascun indirizzo è programmabile manualmente.
- L'indirizzo breve oppure lungo viene selezionato tramite la CV 29 (Bit 5).
- Un indirizzo di unità di trazione utilizzato disattiva l'indirizzo standard.

Programmazione

- Le caratteristiche possono venire ripetutamente modificate tramite le Variabili di Configurazione (CV).
 - Il numero della CV ed i valori della CV vengono introdotti direttamente.
 - Le CV possono venire ripetutamente lette e programmate (Programmazione sul binario di programmazione).
 - Le CV possono venire programmate a piacere (PoM - programmazione sul binario principale). PoM non è possibile nel caso delle CV 1, 17, 18 e 29. PoM deve venire supportata dalla Vostra centrale (si vedano le istruzioni di impiego del Vostro apparato).
 - Le impostazioni di default (impostazioni di fabbrica) possono venire nuovamente riprodotte.
 - 14 o rispettivamente 28/128 gradazioni di marcia impostabili.
 - Tutte le funzioni possono venire commutate in modo rispondente alla mappatura delle funzioni (si veda la descrizione delle CV).
 - Per ulteriori informazioni, si veda la tabella delle CV nel protocollo DCC.
- È consigliabile intraprendere le programmazioni essenzialmente sul binario di programmazione.

MANUTENZIONE

Lubrificazione

Sollevere i cuscinetti degli assi e i cuscinetti dei biellismi e oliare di nuovo con una goccia di olio Märklin (7149) per ciascuno.

Sostituzione delle lampadine (E130 023)

Lampadina (anteriore): Estrarre dal modello l'involucro della lampadina. Rimuovere dallo zoccolo la lampadina innestata. Innestare una nuova lampadina. Montare nuovamente il modello.

Lampadina (posteriore): Svitare l'involucro della lampadina. Rimuovere dallo zoccolo la lampadina innestata. Innestare una nuova lampadina. Montare nuovamente il modello.

Illuminazione interna: Con una pinzetta estrarre la lampadina dallo zoccolo. Innestare una lampadina nuova.

Mappatura delle funzioni DCC

Le funzionalità che vengono comandate dal Decoder è possibile assegnarle come si desidera ai tasti funzione ("mappare"). A tale scopo nella corrispondente CV deve venire introdotto un corrispettivo valore.

Nella tabella alle pagine 42/43 sono specificate le CV (righe) e le funzionalità (colonne). A ciascun tasto appartengono 4 CV. Per ragioni di spazio a partire dalla CV 282 (tasto F5) le 4 CV di ciascun tasto sono state rispettivamente raccolte assieme in una sola riga.

Essenzialmente è possibile attribuire ad un solo tasto numerose funzionalità, o rispettivamente una sola funzionalità a numerosi tasti.

Avvertenza: La programmazione della mappatura delle funzioni dovrebbe venire eseguita soltanto da parte di utilizzatori esperti.

A seconda della struttura del Decoder, delle singole funzionalità possono essere comandate tramite SUSI. Queste funzionalità vengono trattate dal Decoder come effetti sonori. Le associate intensità sonore **non** possono allora venire modificate.

Esempi di mappatura delle funzioni:

AUX 2 va posta in avanti e all'indietro su Funzione 3

CV 272 & CV 372 = 8

CV 273 & CV 373 = 0

CV 274 & CV 374 = 0

CV 275 & CV 375 = 0

Suono 15 deve venire spostato da Funzione 3 in avanti e all'indietro su Funzione 8. La precedente assegnazione di Funzione 8 viene in questo modo cancellata dalla nuova scrittura.

CV 275 & CV 375 = 0

CV 273 & CV 373 = 0

CV 274 & CV 374 = 0

CV 275 & CV 375 = 0

} tolta da Funzione 3

CV 297 & CV 397 = 0

CV 298 & CV 398 = 0

CV 299 & CV 399 = 0

CV 300 & CV 400 = 4

} messa in Funzione 8

↑
in avanti

↑
all'indietro

Programmazione delle CV con il comando da palmo Universal 55015

Il Decoder incorporato nella Vostra locomotiva costituisce una ulteriore elaborazione dei precedenti Decoder LGB. Di conseguenza si hanno a disposizione molto più numerose funzionalità di quanto sinora consueto.

Per potere adattare queste funzionalità alle personali necessità, in confronto ai precedenti Decoder sono necessarie però anche più numerose possibilità di impostazione. Queste impostazioni possono venire eseguite anche con lo Universal-Handy 55015. Poiché tuttavia lo Universal-Handy non era ancora previsto per questi Decoder, la corretta procedura è qui alquanto più laboriosa.

Essenzialmente si deve far distinzione tra 3 differenti metodi di programmazione:

- Programmazione tramite i Registri (sino a CV 5)
- Programmazione tramite le CV (sino a CV 255)
- Programmazione tramite le Pages (sino a CV 1024)

Le singole procedure di programmazione sono descritte nel seguito. Condizione preliminare è rispettivamente che il modulo di programmazione sia innestato e che la locomotiva con il Decoder si trovi sul binario corrispondente.

Programmazione tramite i Registri (Universal-Handy 55015)

Durante la programmazione tramite i Registri possono venire programmate le CV 1 – 5.

- Quando il modulo di programmazione viene innestato, lo Handy indica
- Introducete la CV desiderata con due cifre, ad es. „02”.
- Lo Handy indica
- Adesso introducete il valore desiderato e confermatelo con una pressione sul tasto a freccia
- Lo Handy indica nuovamente

La programmazione è conclusa, il valore desiderato è stato programmato nel Decoder.

Programmazione tramite le CV

La programmazione tramite i Registri consente soltanto modificazioni alle CV 1 – 5. Per programmare delle CV più alte è necessario un metodo differente. La programmazione tramite le CV consente modificazioni alle CV 1 – 255.

Programmazione tramite le Pages(Universal-Handy 55015)

Con la programmazione tramite le Pages possono venire modificate tutte le CV sino a CV1024. Il procedimento è essenzialmente paragonabile con la programmazione tramite le CV, comunque in luogo della CV 5 utilizza per il valore le CV da 1 sino a 4. Le Pages sono „pagine“, sulle quali vengono composti assieme rispettivamente 4 indirizzi. Le CV da 1 sino a 4 corrispondono allora ai 4 indirizzi che sono stati composti assieme sulla pagina.

I numeri da introdurre possono venire calcolati con le seguenti uguaglianze:

$(CV - 1) / 4 = \text{pagina}$ il risultato intero costituisce la pagina
 $(\text{resto decimale} \times 4) + 1 = \text{dati della CV}$

Dovendo venire programmata ad es. la CV 322 su 200, si determina quindi il seguente calcolo:

$(322 - 1) / 4 = 80,25$ pagina 80; CV6 = 80
 $0,25 \times 4 + 1 = 2$ valore in CV 2

Per programmare ciò, nella CV 6 viene dapprima programmata la „pagina“ 80 e direttamente di seguito il valore 200 nella CV 2.

Gradazioni di marcia

Il Decoder può venire messo in esercizio a scelta con 14 oppure 28/128 gradazioni di marcia (CV 29, Bit 1). A questo proposito prestate attenzione affinché l'impostazione sul Decoder si adatti alle impostazioni sul Vostro apparato di comando.

Indirizzo lungo

Il Decoder può venire comandato sotto DCC a piacere tramite l'indirizzo breve (CV 1, indirizzi 1 – 127) oppure l'indirizzo lungo (CV 17 & CV 18, indirizzi 1 – 10239). Sostanzialmente, entrambi gli indirizzi sono sempre occupati. Con la CV 29, Bit 5, viene determinato quale dei due indirizzi vale attualmente.

Le impostazioni per l'indirizzo lungo vengono calcolate come segue:

$X = \text{indirizzo} / 256$ (solo la porzione con cifre intere)

$CV 17 = X + 192$

$CV 18 = \text{indirizzo} - (X \times 256)$

Esempio:

indirizzo 1324

$X = 5$ ($1324/256=5,17$)

$CV 17 = 197$ ($5+192=197$)

$CV 18 = 44$ ($5 \times 256=1280$; $1324-1280=44$)

Funzioni commutabili		
Illuminazione ¹		LV + LR + AUX1 + 2
Rumore: Fischio lunga	1	Sound 1
Rumore: stridore dei freni escluso	2	BS
	3	
Rumore: annuncio di stazione	4	Sound 4 + 5
Rumore del bruciatore a nafta	5	Sound 9
Rumore: rumori di esercizio ^{1,2}	6	FS
Apparato fumogeno	7	Sound 7
Effetti sonori attivi/spenti	8	Sound 14
ABV, spento	9	
Illuminazione della cabina	10	AUX 3
Rumore: Fischio di capotreno	11	Sound 6
Fanale di manovra a doppia A	12	LV + LR + AUX1 + 2
Rumore: Annuncio al treno	13	Sound 15
Rumore: Fischio breve	14	Sound 2
Rumore: scarico del vapore	15	Sound 13

¹ attivo nel funzionamento analogico

² con rumori casuali

Avvertenza:

Nell'esercizio con i portatili da palma 55015 oppure 55016 le funzioni devono venire attivate e nuovamente disattivate manualmente.

Avvertenza:

Sotto www.LGB.de Voi potete trovare un „CV-Tool“, il quale Vi specifica le impostazioni per un indirizzo lungo oppure una programmazione tramite le “Pages”.

Registro	Assegnazione	Campo	Default
1	Indirizzo	1 – 127	3
2	Velocità minima	0 – 255	5
3	Ritardo di avviamento	0 – 255	15
4	Ritardo di frenatura	0 – 255	15
5	Velocità massima	0 – 255	255
8	Ripristino (reset)	8	131
13	Funzioni F1 – F8 con segnale alternativo sul binario	0 – 255	32
14	Funzioni FL, F9 – F15 con segnale alt.vo sul binario	0 – 255	1
17	Indirizzo esteso, Byte di valore più alto	192 – 231	192
18	Indirizzo esteso, Byte di valore più basso	0 – 255	128
19	Indirizzo trazione multipla	0 – 255	0
21	Funzioni F1 – F8 con trazione multipla	0 – 255	0
22	Funzioni FL, F9 – F15 con trazione multipla	0 – 255	0
27	Bit 4: Modalità di frenatura con tensione opposta al senso di marcia Bit 5: Modalità di frenatura con tensione secondo il senso di marcia	0/16 0/32	16
29	Bit 0: direzione di marcia normale/inversa Bit 1: numero gradazioni di marcia 14/28(128) Bit 2: esercizio analogico attivo/escluso Bit 5: indirizzo breve / lungo attivo	0/1 0/2 0/4 0/32	6
50	Formati alternativi Bit 1: DC analogica Bit 3: mfx spento/attivo	0/2 0/8	10
53	Regolazione motore – riferimento regolazione	0 – 255	170
54	Regolazione motore – parametro di regolaz. K	0 – 255	72
55	Regolazione motore - parametro di regolaz. I	0 – 255	24
56	Regolazione motore – influenza sulla regolaz.	0 – 255	24
57	sonido de golpes de vapor 1	0 – 255	0
58	sonido de golpes de vapor 2	0 – 255	66

Registro	Assegnazione	Campo	Default
60	Annunci di stazione multipli Bit 0 – 3: numero delle stazioni Bit 4: annuncio finale commuta la sequenza Bit 5: direzione loco commuta la sequenza Bit 6: prescrizioni per la sequenza	0 – 15 0/16 0/32 0/64	1
63	Intensità sonora complessiva	0 – 255	255
64	Livello per stridore dei freni	0 – 255	105
67 – 94	Gradazioni di marcia 1 – 28 in tabella velocità	0 – 255	
112	Mappatura fanali anteriori, modalità	0 – 16	1
113	Mappatura fanali anteriori, attenuazione	0 – 255	255
114	Mappatura fanali anteriori, periodo	0 – 255	20
115 – 135	Mappatura fisica uscite, fanali post., Aux 1 – 6, vedi 112 – 114	0 – 16 0 – 255	
137	Fattore andatura di manovra	1 – 128	128
138	Intensità sonora stridore dei freni	0 – 255	255
139	Intensità rumori di esercizio	0 – 255	255
140	Intensità fischio lunga	0 – 255	255
141	Intensità fischio breve	0 – 255	255
143	Intensità annuncio di stazione	0 – 255	255
144	Intensità annuncio di stazione	0 – 255	255
145	Intensità fischio di capotreno	0 – 255	255
148	Intensità bruciatore a nafta	0 – 255	255
152	Intensità scarico del vapore	0 – 255	255
154	Intensità Annuncio al treno	0 – 255	255
176	Velocità minima DC analogica	0 – 255	255
177	Velocità massima DC analogica	0 – 255	150
257 – 260	Mappatura funzioni Funzione FL in avanti	0 – 255	257 = 13

Registro	Assegnazione	Campo	Default
262 – 265	Mappatura funzioni Funzione F1 in avanti	0 – 255	263 = 16
267 – 270	Mappatura funzioni Funzione F2 in avanti	0 – 255	268 = 4
272 – 275	Mappatura funzioni Funzione F3 in avanti	0 – 255	
277 – 280	Mappatura funzioni Funzione F4 in avanti	0 – 255	278 = 128
282 – 285	Mappatura funzioni Funzione F5 in avanti	0 – 255	284 = 16
287 – 290	Mappatura funzioni Funzione F6 in avanti	0 – 255	288 = 8
292 – 295	Mappatura funzioni Funzione F7 in avanti	0 – 255	294 = 4
297 – 300	Mappatura funzioni Funzione F8 in avanti	0 – 255	300 = 2
302 – 305	Mappatura funzioni Funzione F9 in avanti	0 – 255	303 = 1
307 – 310	Mappatura funzioni Funzione F10 in avanti	0 – 255	307 = 16
312 – 315	Mappatura funzioni Funzione F11 in avanti	0 – 255	314 = 2
317 – 320	Mappatura funzioni Funzione F12 in avanti	0 – 255	317 = 15
322 – 325	Mappatura funzioni Funzione F13 in avanti	0 – 255	325 = 4
327 – 330	Mappatura funzioni Funzione F14 in avanti	0 – 255	328 = 32
332 – 335	Mappatura funzioni Funzione F15 in avanti	0 – 255	335 = 1
337 – 340	Mappatura funzioni da fermo in avanti	0 – 255	
342 – 345	Mappatura funzioni in marcia in avanti	0 – 255	
347 – 350	Mappatura funzioni sensore 1 in avanti	0 – 255	
352 – 355	Mappatura funzioni sensore 2 in avanti	0 – 255	
357 – 360	Mappatura funzioni Funzione FL indietro	0 – 255	357 = 14
362 – 365	Mappatura funzioni Funzione F1 indietro	0 – 255	363 = 16
367 – 370	Mappatura funzioni Funzione F2 indietro	0 – 255	368 = 4
372 – 375	Mappatura funzioni Funzione F3 indietro	0 – 255	
377 – 380	Mappatura funzioni Funzione F4 indietro	0 – 255	379 = 1
382 – 385	Mappatura funzioni Funzione F5 indietro	0 – 255	384 = 16

Registro	Assegnazione	Campo	Default
387 – 390	Mappatura funzioni Funzione F6 indietro	0 – 255	388 = 8
392 – 395	Mappatura funzioni Funzione F7 indietro	0 – 255	394 = 4
397 – 400	Mappatura funzioni Funzione F8 indietro	0 – 255	400 = 2
402 – 405	Mappatura funzioni Funzione F9 indietro	0 – 255	403 = 1
407 – 410	Mappatura funzioni Funzione F10 indietro	0 – 255	407 = 16
412 – 415	Mappatura funzioni Funzione F11 indietro	0 – 255	414 = 2
417 – 420	Mappatura funzioni Funzione F12 indietro	0 – 255	417 = 15
422 – 425	Mappatura funzioni Funzione F13 indietro	0 – 255	425 = 4
427 – 430	Mappatura funzioni Funzione F14 indietro	0 – 255	428 = 32
432 – 435	Mappatura funzioni Funzione F15 indietro	0 – 255	435 = 1
437 – 440	Mappatura funzioni da fermo indietro	0 – 255	
442 – 445	Mappatura funzioni in marcia indietro	0 – 255	
447 – 450	Mappatura funzioni sensore 1 indietro	0 – 255	
452 – 455	Mappatura funzioni sensore 2 indietro	0 – 255	

CV	Taste	Sound 20	Sound 19	Sound 18	Sound 17	Sound 16	Sound 15	Sound 14	Sound 13	Sound 12	Sound 11	Sound 10	Sound 9	Sound 8	Sound 7	Sound 6	Sound 5	Sound 4	Sound 3	Sound 2	Sound 1	Fahrsound	Brenss.	Rangiergang	ABV	AUX 6	AUX 5	AUX 4	AUX 3	AUX 2	AUX 1	LR	LV	
257	FL																									128	64	32	16	8	4	2	1	
258	FL																	128	64	32	16	8	4	2	1									
259	FL									128	64	32	16	8	4	2	1																	
260	FL	128	64	32	16	8	4	2	1																									
262	F1																									128	64	32	16	8	4	2	1	
263	F1																	128	64	32	16	8	4	2	1									
264	F1									128	64	32	16	8	4	2	1																	
265	F1	128	64	32	16	8	4	2	1																									
267	F2																									128	64	32	16	8	4	2	1	
268	F2																	128	64	32	16	8	4	2	1									
269	F2									128	64	32	16	8	4	2	1																	
270	F2	128	64	32	16	8	4	2	1																									
272	F3																									128	64	32	16	8	4	2	1	
273	F3																	128	64	32	16	8	4	2	1									
274	F3									128	64	32	16	8	4	2	1																	
275	F3	128	64	32	16	8	4	2	1																									
277	F4																									128	64	32	16	8	4	2	1	
278	F4																	128	64	32	16	8	4	2	1									
279	F4									128	64	32	16	8	4	2	1																	
280	F4	128	64	32	16	8	4	2	1																									
282-285	F5	128	64	32	16	8	4	2	1	128	64	32	16	8	4	2	1	128	64	32	16	8	4	2	1	128	64	32	16	8	4	2	1	
287-290	F6	128	64	32	16	8	4	2	1	128	64	32	16	8	4	2	1	128	64	32	16	8	4	2	1	128	64	32	16	8	4	2	1	
292-295	F7	128	64	32	16	8	4	2	1	128	64	32	16	8	4	2	1	128	64	32	16	8	4	2	1	128	64	32	16	8	4	2	1	
297-300	F8	128	64	32	16	8	4	2	1	128	64	32	16	8	4	2	1	128	64	32	16	8	4	2	1	128	64	32	16	8	4	2	1	
302-305	F9	128	64	32	16	8	4	2	1	128	64	32	16	8	4	2	1	128	64	32	16	8	4	2	1	128	64	32	16	8	4	2	1	
307-310	F10	128	64	32	16	8	4	2	1	128	64	32	16	8	4	2	1	128	64	32	16	8	4	2	1	128	64	32	16	8	4	2	1	
312-315	F11	128	64	32	16	8	4	2	1	128	64	32	16	8	4	2	1	128	64	32	16	8	4	2	1	128	64	32	16	8	4	2	1	
317-320	F12	128	64	32	16	8	4	2	1	128	64	32	16	8	4	2	1	128	64	32	16	8	4	2	1	128	64	32	16	8	4	2	1	
322-325	F13	128	64	32	16	8	4	2	1	128	64	32	16	8	4	2	1	128	64	32	16	8	4	2	1	128	64	32	16	8	4	2	1	
327-330	F14	128	64	32	16	8	4	2	1	128	64	32	16	8	4	2	1	128	64	32	16	8	4	2	1	128	64	32	16	8	4	2	1	
332-335	F15	128	64	32	16	8	4	2	1	128	64	32	16	8	4	2	1	128	64	32	16	8	4	2	1	128	64	32	16	8	4	2	1	
337-340	Stand	128	64	32	16	8	4	2	1	128	64	32	16	8	4	2	1	128	64	32	16	8	4	2	1	128	64	32	16	8	4	2	1	
342-345	Fahrt	128	64	32	16	8	4	2	1	128	64	32	16	8	4	2	1	128	64	32	16	8	4	2	1	128	64	32	16	8	4	2	1	
347-350	Sen.1	128	64	32	16	8	4	2	1	128	64	32	16	8	4	2	1	128	64	32	16	8	4	2	1	128	64	32	16	8	4	2	1	

CV	Taste	Sound 20	Sound 19	Sound 18	Sound 17	Sound 16	Sound 15	Sound 14	Sound 13	Sound 12	Sound 11	Sound 10	Sound 9	Sound 8	Sound 7	Sound 6	Sound 5	Sound 4	Sound 3	Sound 2	Sound 1	Fahrsound	Brenns.	Rangiergang	ABV	AUX 6	AUX 5	AUX 4	AUX 3	AUX 2	AUX 1	LR	LV
352-355	Sen.2	128	64	32	16	8	4	2	1	128	64	32	16	8	4	2	1	128	64	32	16	8	4	2	1	128	64	32	16	8	4	2	1
357-360	FL	128	64	32	16	8	4	2	1	128	64	32	16	8	4	2	1	128	64	32	16	8	4	2	1	128	64	32	16	8	4	2	1
362-365	F1	128	64	32	16	8	4	2	1	128	64	32	16	8	4	2	1	128	64	32	16	8	4	2	1	128	64	32	16	8	4	2	1
367-370	F2	128	64	32	16	8	4	2	1	128	64	32	16	8	4	2	1	128	64	32	16	8	4	2	1	128	64	32	16	8	4	2	1
372-375	F3	128	64	32	16	8	4	2	1	128	64	32	16	8	4	2	1	128	64	32	16	8	4	2	1	128	64	32	16	8	4	2	1
377-380	F4	128	64	32	16	8	4	2	1	128	64	32	16	8	4	2	1	128	64	32	16	8	4	2	1	128	64	32	16	8	4	2	1
382-385	F5	128	64	32	16	8	4	2	1	128	64	32	16	8	4	2	1	128	64	32	16	8	4	2	1	128	64	32	16	8	4	2	1
387-390	F6	128	64	32	16	8	4	2	1	128	64	32	16	8	4	2	1	128	64	32	16	8	4	2	1	128	64	32	16	8	4	2	1
392-395	F7	128	64	32	16	8	4	2	1	128	64	32	16	8	4	2	1	128	64	32	16	8	4	2	1	128	64	32	16	8	4	2	1
397-400	F8	128	64	32	16	8	4	2	1	128	64	32	16	8	4	2	1	128	64	32	16	8	4	2	1	128	64	32	16	8	4	2	1
402-405	F9	128	64	32	16	8	4	2	1	128	64	32	16	8	4	2	1	128	64	32	16	8	4	2	1	128	64	32	16	8	4	2	1
407-410	F10	128	64	32	16	8	4	2	1	128	64	32	16	8	4	2	1	128	64	32	16	8	4	2	1	128	64	32	16	8	4	2	1
412-415	F11	128	64	32	16	8	4	2	1	128	64	32	16	8	4	2	1	128	64	32	16	8	4	2	1	128	64	32	16	8	4	2	1
417-420	F12	128	64	32	16	8	4	2	1	128	64	32	16	8	4	2	1	128	64	32	16	8	4	2	1	128	64	32	16	8	4	2	1
422-425	F13	128	64	32	16	8	4	2	1	128	64	32	16	8	4	2	1	128	64	32	16	8	4	2	1	128	64	32	16	8	4	2	1
427-430	F14	128	64	32	16	8	4	2	1	128	64	32	16	8	4	2	1	128	64	32	16	8	4	2	1	128	64	32	16	8	4	2	1
432-435	F15	128	64	32	16	8	4	2	1	128	64	32	16	8	4	2	1	128	64	32	16	8	4	2	1	128	64	32	16	8	4	2	1
437-440	Stand	128	64	32	16	8	4	2	1	128	64	32	16	8	4	2	1	128	64	32	16	8	4	2	1	128	64	32	16	8	4	2	1
442-445	Fahrt	128	64	32	16	8	4	2	1	128	64	32	16	8	4	2	1	128	64	32	16	8	4	2	1	128	64	32	16	8	4	2	1
447-450	Sen.1	128	64	32	16	8	4	2	1	128	64	32	16	8	4	2	1	128	64	32	16	8	4	2	1	128	64	32	16	8	4	2	1
452-455	Sen.2	128	64	32	16	8	4	2	1	128	64	32	16	8	4	2	1	128	64	32	16	8	4	2	1	128	64	32	16	8	4	2	1

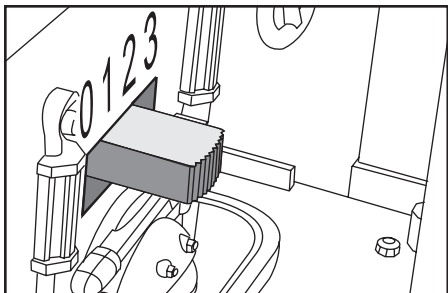


Bild 1, Betriebsartenschalter
Fig. 1, Power control switch
Img. 1, Modes d'exploitation
Afb. 1, Bedrijfssoorten schakelaar
Fig. 1, Selector de modo de funcionamiento
Figure 1, Commutatore del tipo di esercizio

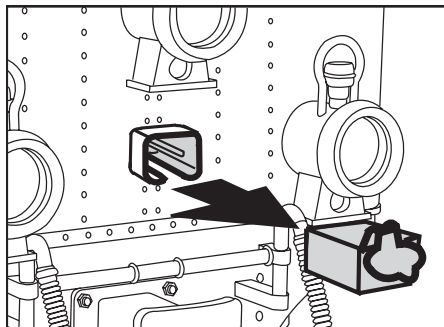


Bild 2, Mehrzweck-Steckdose
Fig. 2, Multi-purpose socket
Img. 2, Douille à usages multiples
Afb. 2, Universele stekerbus
Fig. 2, Enchufe multiuso
Figure 2, Presa a innesto per uso promiscuo

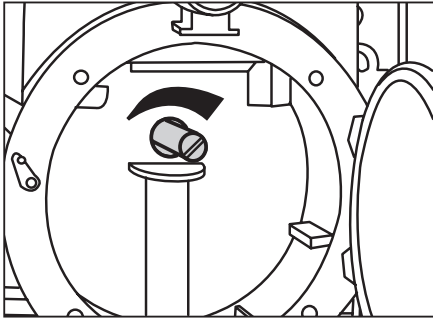


Bild 3, Lautstärkereger

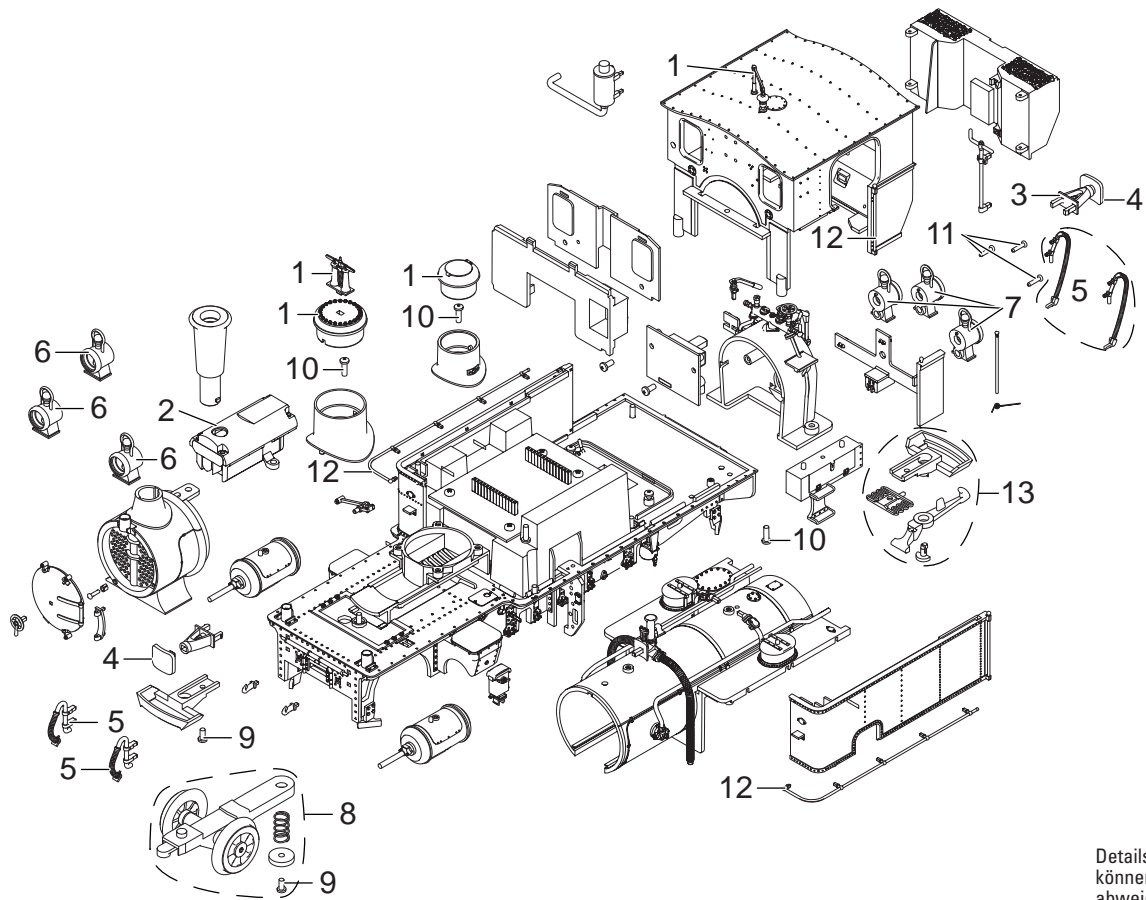
Fig. 3, Volume Control

Img. 3, Commande de réglage du volume sonore

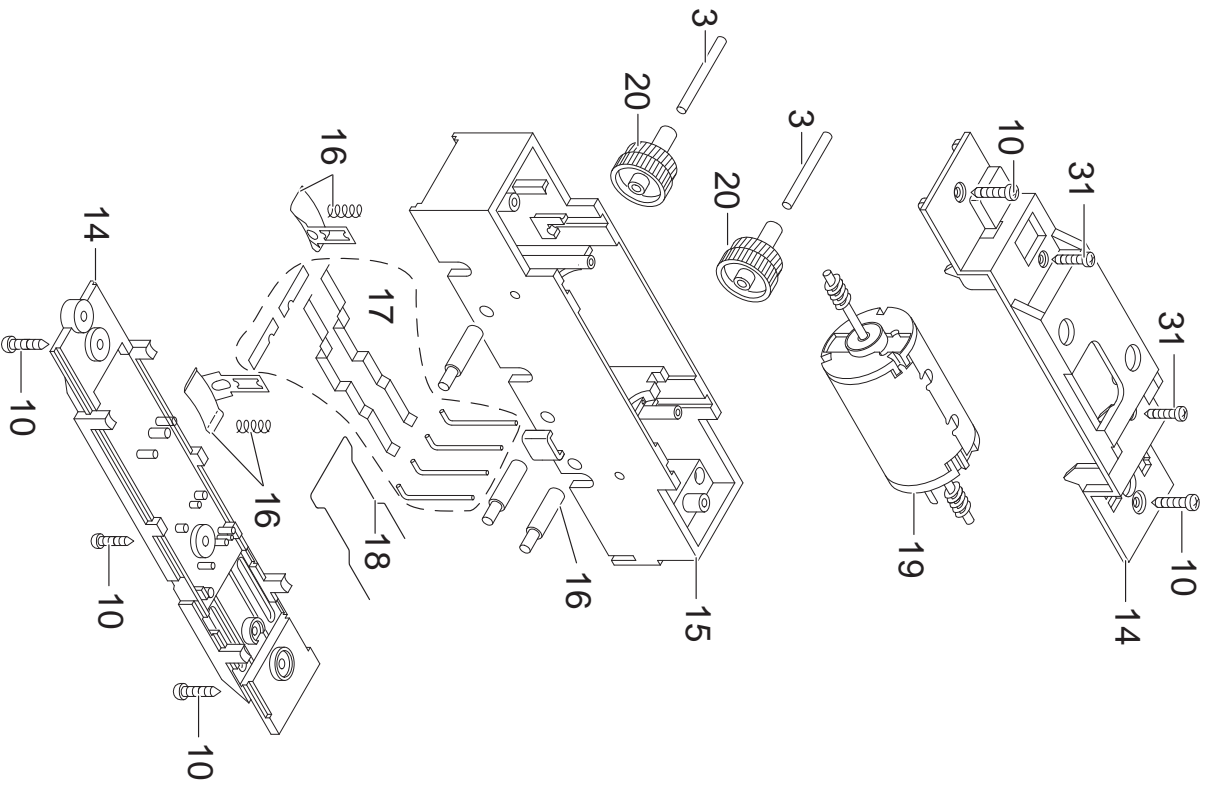
Afb. 3, Volumeregelaar

Fig. 3, Regulador de volumen de sonido

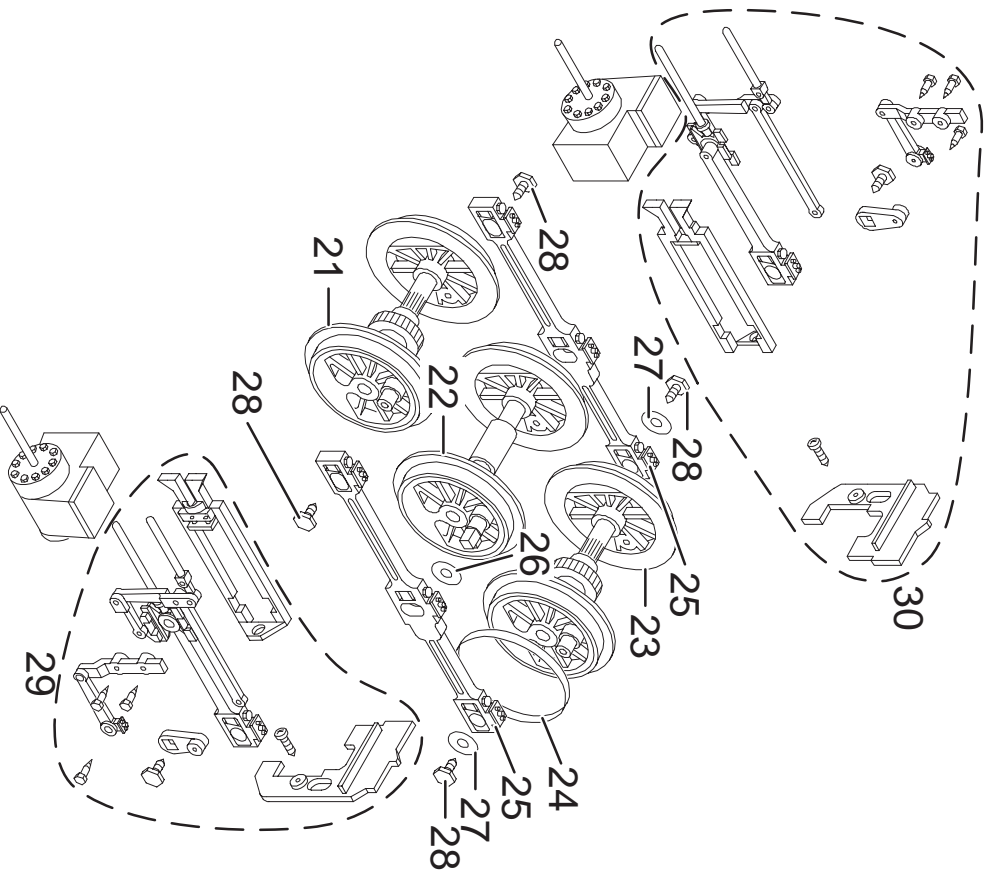
Figure 3, regolatore di volume sonoro



Details der Darstellung können von dem Modell abweichen.



Details der Darstellung
 können von dem Modell
 abweichen.



Details der Darstellung
können von dem Modell
abweichen.

1	Steckteile	E297 808
2	Rauchgenerator	E297 811
3	Achse	E162 587
4	Puffer	E130 420
5	Bremsschläuche	E297 815
6	Lampe vorne unten	E177 541
7	Lampe hinten	E177 542
8	Vorläufer	E248 326
9	Schraube	E124 014
10	Schraube	E124 197
11	Schraube	E124 206
12	Griff- und Haltestangen	E297 813
13	Kupplung	E171 327
14	Getriebedeckel, Boden	E185 774
15	Getriebemittelteil	E144 034
16	Schleifschuh, Kohle	E177 820
17	Schleifer	E162 586
18	Mittelachsfeder	E132 252
19	Motor	E126 050
20	Untersetzungszahnrad	E133 761
21	Radsatz	E162 411
22	Radsatz	E144 037
23	Radsatz	E144 045
24	Haftreifen	E126 174
25	Kuppelstangen	E285 102
26	Unterlegscheibe für Gestänge	E129 250
27	Unterlegscheibe	E126 053
28	Schraube	E126 052
29	Gestänge links	E285 103
30	Gestänge rechts	E285 104
31	Schraube	E124 010
	Lampenringe	E239 138
	Lautsprecher	E163 390
	Kupplungssatz	E130 547
	Magnetgehäuse	E133 140
	Lokführer	E134 991

Hinweis: Einige Teile werden nur ohne oder mit anderer Farbgebung angeboten. Teile, die hier nicht aufgeführt sind, können nur im Rahmen einer Reparatur im Märklin-Reparatur-Service repariert werden.

Due to different legal requirements regarding electro-magnetic compatibility, this item may be used in the USA only after separate certification for FCC compliance and an adjustment if necessary.
Use in the USA without this certification is not permitted and absolves us of any liability. If you should want such certification to be done, please contact us – also due to the additional costs incurred for this.

Gebr. Märklin & Cie. GmbH
Stuttgarter Straße 55 - 57
73033 Göppingen
Germany
www.lgb.de



www.maerklin.com/en/imprint.html

296222/0918/Sm1Ef
Änderungen vorbehalten
© Gebr. Märklin & Cie. GmbH