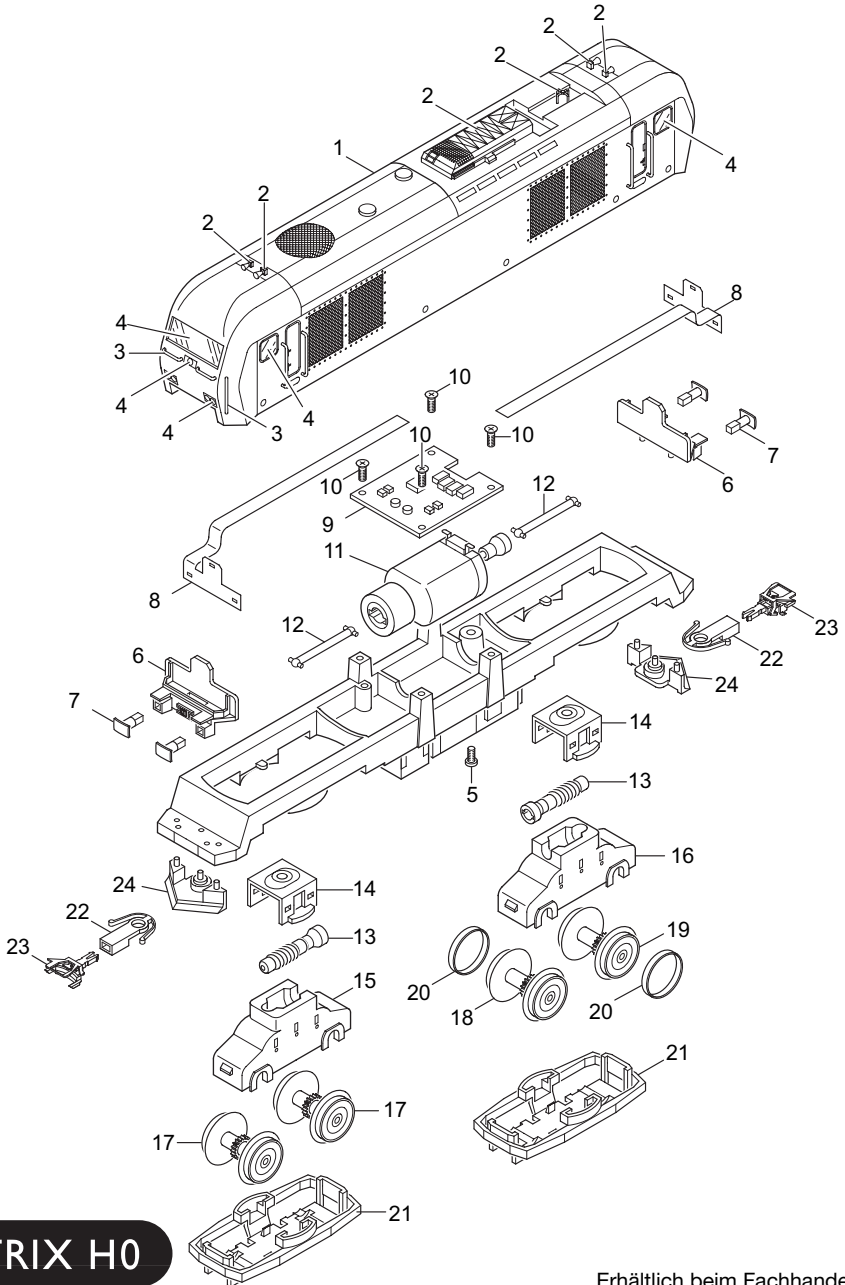


Einzelteile der Lokomotive 22081

TRIX



TRIX H0

Erhältlich beim Fachhandel

Einzelteile der Lokomotive 22081

Lfd. Nr.	Benennung	Bestell-Nr.
		22081
1	Lok-Aufbau komplett	410 111
2	Sortiment Dachaurüstung	612 131
3	Griffstangen	231 484
4	Glasteile	231 485
5	Linsenschraube	785 070
	Lokunterteil	
6	Pufferbohle	410 126
7	Puffer	410 135
8	Beleuchtungseinheit	610 762
9	Decoder	612 093
10	Linsenschraube	786 750
11	Motor mit Schwungmasse und Gelenken	408 905
12	Kardanwelle	408 929
13	Schneckenwelle	229 277
14	Halteklammer	408 924
15	Getriebegehäuse vorne	411 096
16	Getriebegehäuse hinten	411 098
17	Treibradsatz	408 916
18	Treibradsatz mit Haftreifen	408 926
19	Treibradsatz mit Haftreifen	408 935
20	Haftreifen	7 153
21	Drehgestellblende	410 133
22	Kupplungsschacht	408 947
23	Kupplung	7 203
24	Schienenräumer	410 137