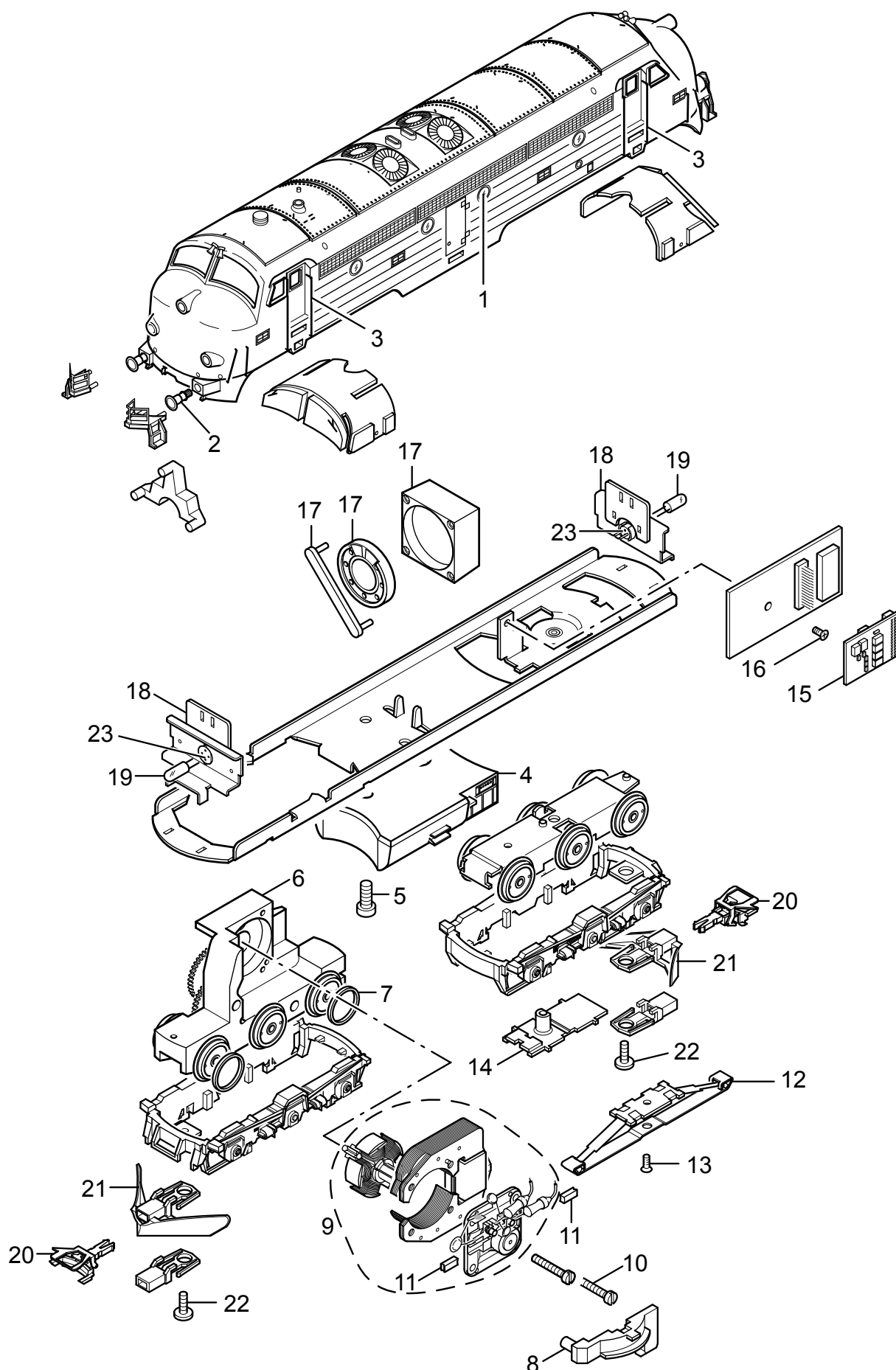


Einzelteile der Lokomotive 29660



Details der Darstellung können von dem Modell abweichen

Einzelteile der Lokomotive 29660

Lfd. Nr.	Benennung	Bestell-Nr.
1	Bullaage	E223 364
2	Puffer	E217 782
3	Griffstangen	E200 176
4	Tankattrappe	E217 880
5	Schraube	E785 260
6	Treibgestell	E437 500
7	Haftreifen	7 154
8	Drehkranz	E437 530
9	Motor	E165 841
10	Schraube	E785 140
11	Graphitbürste	E601 460
12	Schleifer	7 164
13	Schraube	E756 080
14	Isolierung	E214 700
15	Decoder	195 246
16	Schraube	E786 790
17	Lautsprecher	E187 268
18	Lampenhalter	E424 720
19	Glühlampe	E610 080
20	Kurzkupplung	E701 630
21	Schneepflug	E231 365
22	Schraube	E750 200
23	Steckfassung	E604 180

Hinweis: Einige Teile werden nur ohne oder mit anderer Farbgebung angeboten.
Teile, die hier nicht aufgeführt sind, können nur im Rahmen einer Reparatur im Märklin Reparatur-Service repariert werden.