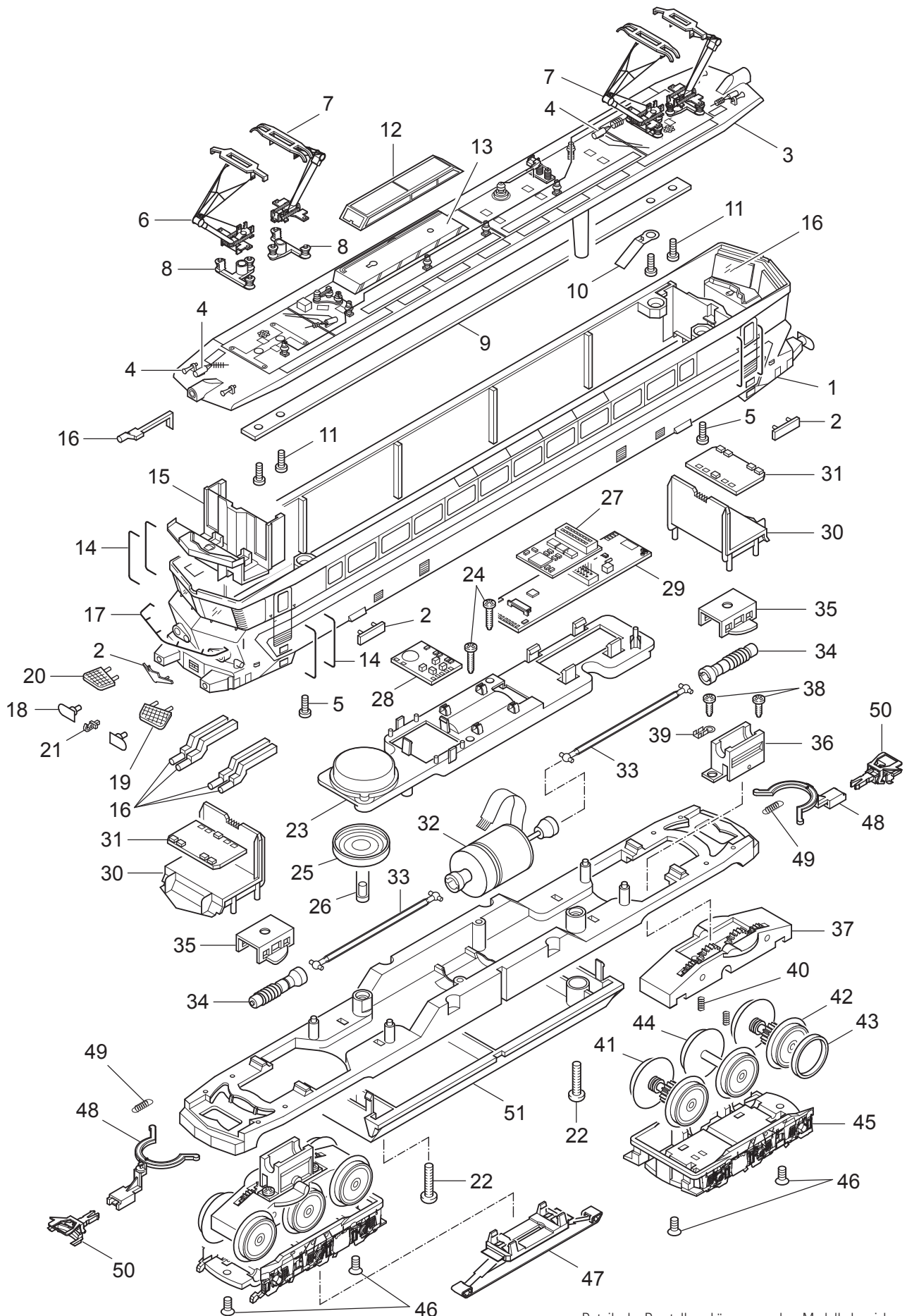


Einzelteile der Lokomotive 39403



Details der Darstellung können von dem Modell abweichen.

Einzelteile der Lokomotive 39403

Lfd. Nr.	Benennung	Bestell-Nr.
1	Aufbau	146 647
2	Schilder und Zeichen	—
3	Dach komplett mit	149 090
4	Hörner u. Senkantriebe	149 462
5	Linsenschraube	786 750
6	Dachstromabnehmer	112 742
7	Dachstromabnehmer	112 743
	Dachstromabnehmer	112 741
8	Trägerisolation	340 130
9	Verbindungsstreifen	112 482
10	Kontaktfeder	112 663
11	Linsenschraube	786 750
12	Dachaufsatz oben	112 616
13	Dachaufsatz unten	112 615
14	Griffstange Einstieg	149 087
15	Führerstand	112 442
16	Glasteile	115 367
17	Griffstange Front	149 089
18	Puffer	112 455
19	Trittblech links	149 091
20	Trittblech rechts	149 092
21	Haken	282 390
22	Linsenschraube	786 430
23	Halteplatte	112 459
24	Linsenschraube	786 750
25	Lautsprecher	100 619
26	Haltebügel	207 649
27	Decoder	146 646
28	Leiterplatte Sound	104 798
29	Leiterplatte Motorsteuerung	112 775
30	Lichtabdeckung	112 458
31	Beleuchtungseinheit	112 481
32	Motor	230 592
33	Kardanwelle	112 461
34	Schneckenwelle	115 182
35	Halteklammer	112 457
36	Getriebeblock	112 451
37	Traggestell	112 449
38	Linsenschraube	786 750
39	Lötfahne	112 754
40	Druckfeder	765 690
41	Treibradsatz	112 774
42	Treibradsatz mit Haftreifen	112 756
43	Haftreifen	7 154
44	Laufbandsatz	112 671
45	Drehgestellrahmen	112 622
46	Senkschraube	786 790
47	Schleifer	226 495
48	Deichsel	112 462
49	Schaltchieberfeder	7 194
50	Kupplung	7 203
51	Rahmenkasten	149 076
	Frontschürze	146 649
	Heizleitung	112 460
	Bremsleitung	311 529