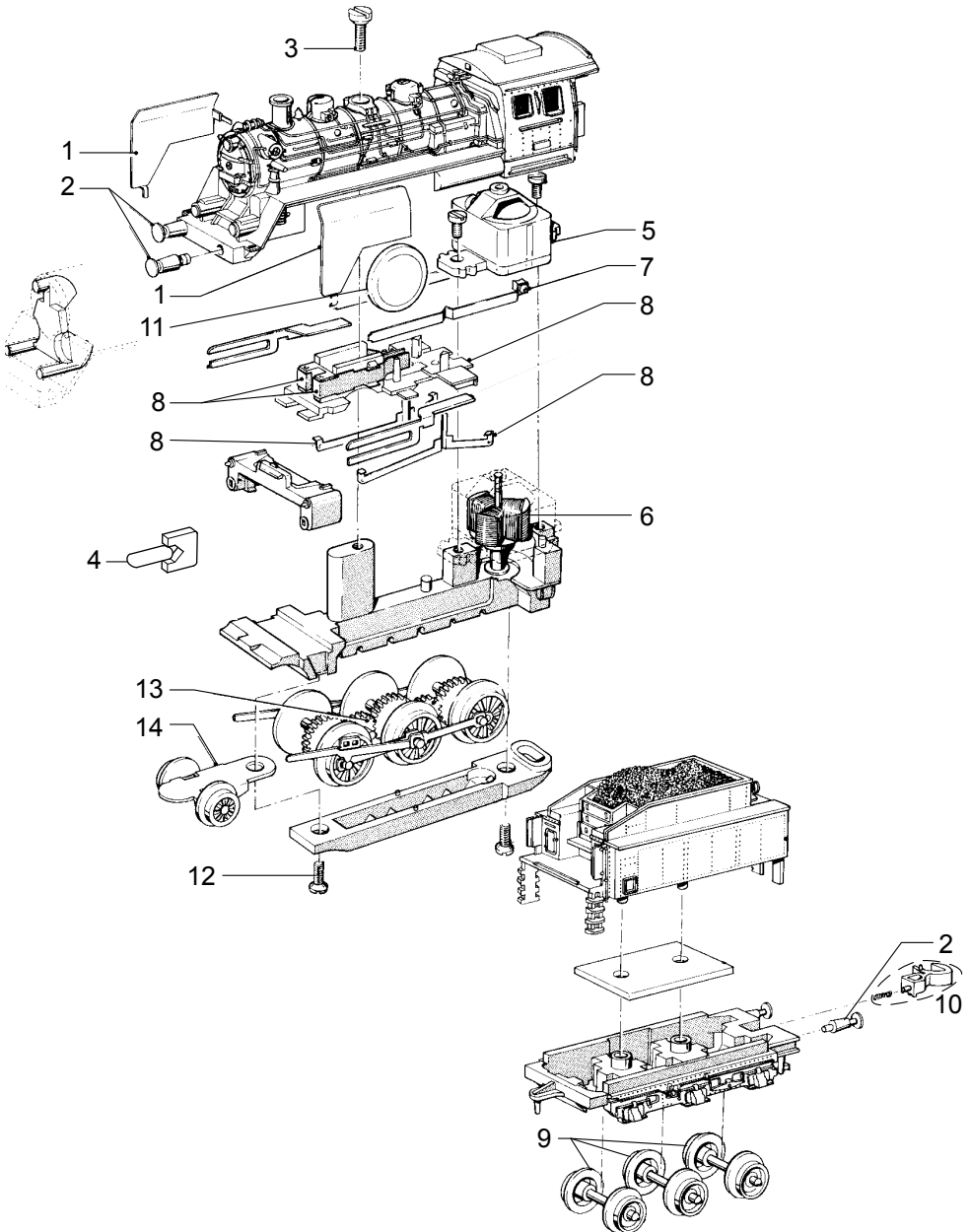


Einzelteile der Lokomotive 81841

märklin
Z



Details der Darstellung können von dem Modell abweichen

Einzelteile der Lokomotive 81841

Lfd. Nr.	Benennung	Bestell-Nr.
1	Windleitbleche	E259 532
2	Puffer	E761 450
3	Schraube	E257 553
4	Beleuchtungseinheit	8 953
5	Magnetsystem	E207 650
6	Anker	E209 454
7	Bürstenfeder	E604 122
8	Federn	E184 937
9	Radsatz	E215 721
10	Kupplung	E166 264
11	Leiterpl. Entstörkondens.	E177 372
12	Schraube	E785 550
13	Zwischenradsatz	E260 640
14	Laufgestell	E261 740

Hinweis: Einige Teile werden nur ohne oder mit anderer Farbgebung angeboten.

Teile, die hier nicht aufgeführt sind, können nur im Rahmen einer Reparatur im Märklin-Reparatur-Service repariert werden.