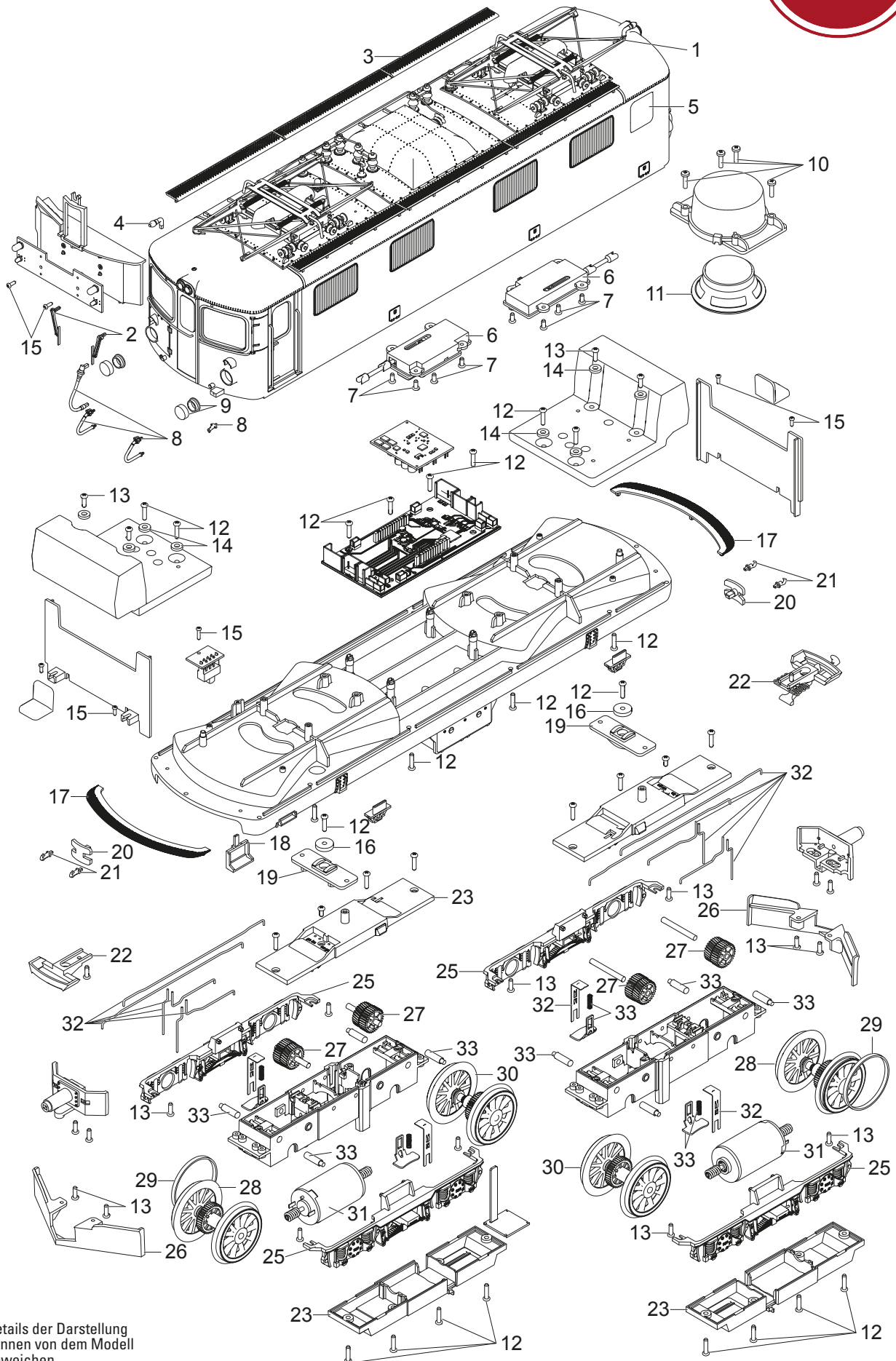


Einzelteile der Lokomotive 22040



Details der Darstellung können von dem Modell abweichen

Einzelteile der Lokomotive 22040

Lfd. Nr.	Benennung	Bestell-Nr.
1	Scherenstromabnehmer	E124 023
2	Scheibenwischer links + rechts	E341 193
3	Dachlaufbrett	E319 660
4	Pfeife, Isolatoren	E341 194
5	Fenster	E240 729
6	Pantographenantrieb und Hebel	E323 924
7	Schraube	E124 014
8	Schläuche, E-Kabel, Stecker	E341 185
9	Lampen	E341 186
10	Schraube	E587 110
11	Lautsprecher	E163 390
12	Schraube	E124 205
13	Schraube	E124 197
14	Beilagscheibe	E124 208
15	Schraube	E124 010
16	Beilagscheibe	E133 417
17	Laufblech	E313 902
18	Führerhaustreppe	E305 859
19	Lagerplatten	E183 300
20	Puffer	E130 420
21	Zughaken	E130 430
22	Kupplung	E171 327
23	Getriebedeckel, Boden	E322 974
24	Getriebemittelteil	E305 920
25	Drehgestellblenden	E322 973
26	Schneeräumer	E305 970
27	Schneckenrad	E237 811
28	Radsatz mit Haftreifen	E313 906
29	Haftreifen	E236 355
30	Radsatz ohne Haftreifen	E313 913
31	Motor	E345 896
32	Winkelblech, Drähte	E322 975
33	Schleifer	E185 963
	Magnetgehäuse	E133 140
	Kupplungshaken	E130 547
	Lokführer	E338 052

Hinweis: Einige Teile werden nur ohne oder mit anderer Farbgebung angeboten.
Teile, die hier nicht aufgeführt sind, können nur im Rahmen einer Reparatur im Märklin-Reparatur-Service repariert werden.