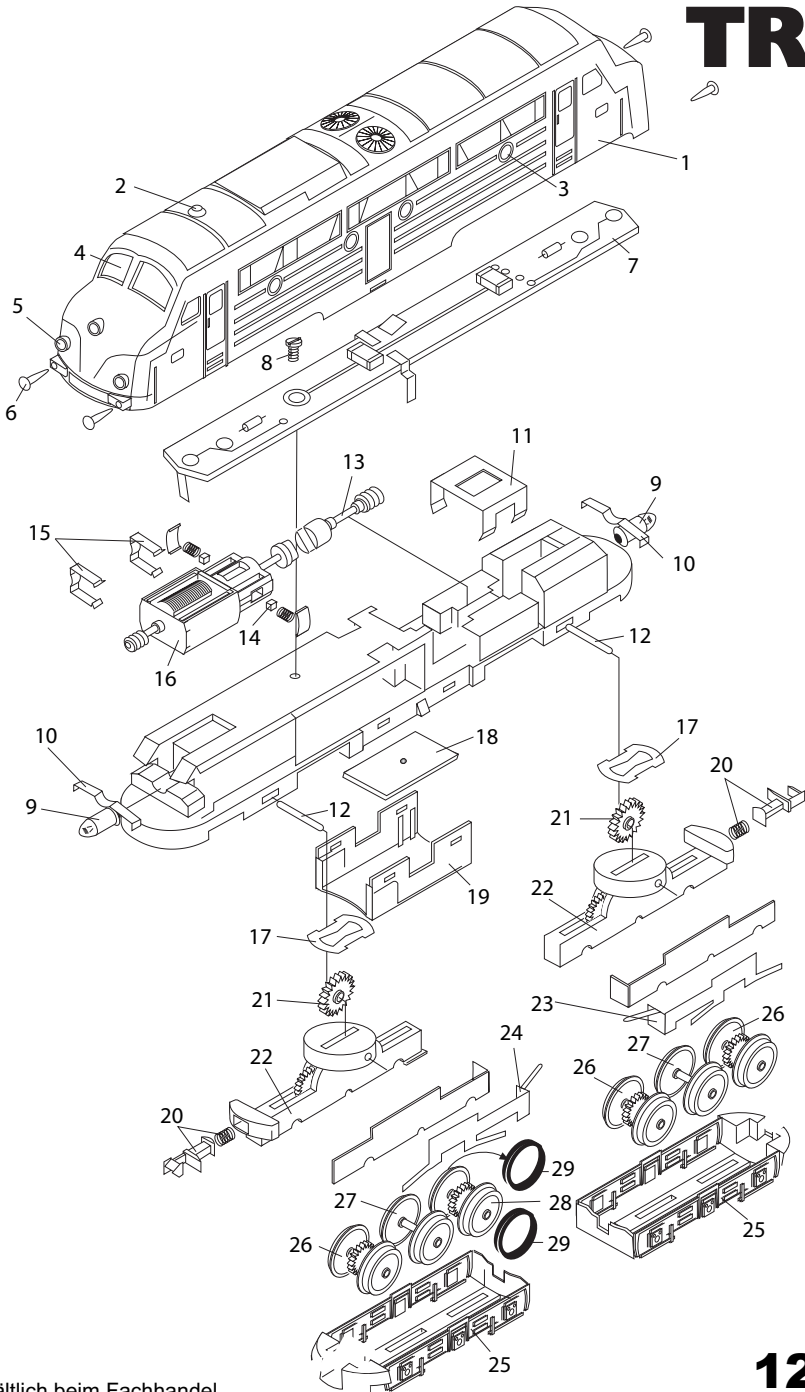


TRIX



Erhältlich beim Fachhandel

12745

1	Gehäuse	313 782
2	Lüfter	14 0371 28
3	Fenstereinsatz seitlich	12 1315 00
4	Fenstereinsatz vorne	304 325
5	Leuchteinsatz	12 1314 00
6	Puffer	14 0337 28
7	Schaltungsplatine	302 346
8	Schraube	19 8002 08
9	Glühlampe	15 0250 00
10	Kontaktfeder	13 1536 00
11	Klammer	13 1530 06
12	Drehgestell-Lagerstift	14 0241 00
13	Schneckenwelle	31 2019 08
14	Motor-Bürsten	40 0159 00
15	Motor-Haltekammer	13 1481 00
16	Motor mit Wellen und Schnecke	31 2019 10
17	Kontaktscheibe	13 1959 00
18	Schleiferplatte	31 2019 09
19	Halter für Schleiferplatte	12 1317 00
20	Kupplung	40 0626 00
21	Zwischenrad	12 0512 00
22	Drehschemel mit Getriebe	309 815
23	Schleifer links	31 2019 11
24	Schleifer rechts	31 2019 12
25	Achslagerblende	12 1316 00
26	Radsatz mit Antrieb	31 2850 20
27	Radsatz ohne Antrieb	31 2820 21
28	Radsatz mit Haftreifen	31 2850 11
29	Haftreifen	72 2258 00