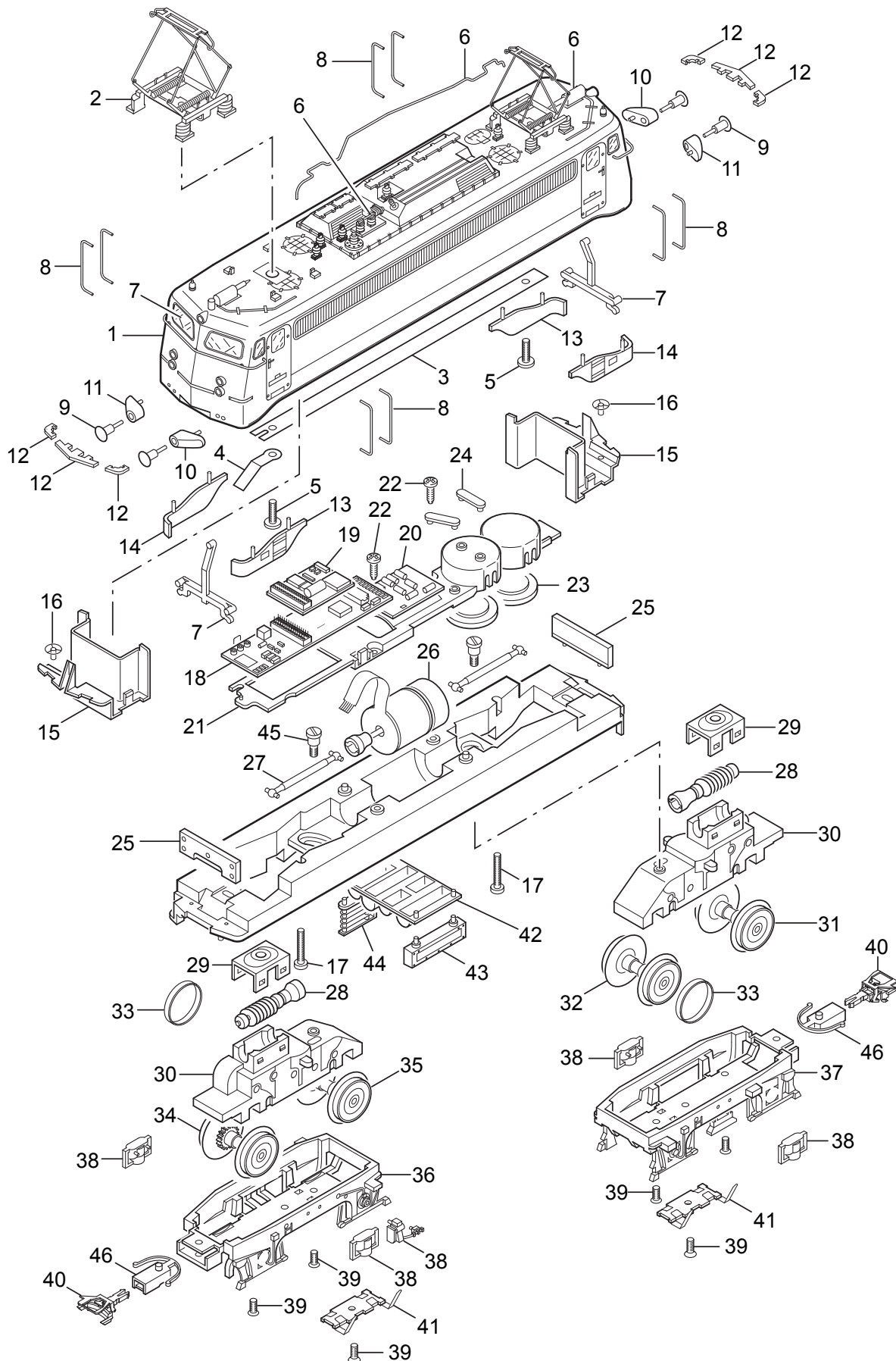


## Einzelteile der Lokomotive 22032



# Einzelteile der Lokomotive 22032

Lfd. Nr.	Benennung	Bestell-Nr.
1	Aufbau komplett	114 262
	mit	
2	Dachstromabnehmer	220 433
3	Verbindungsstreifen	104 609
4	Kontaktfeder	115 645
5	Zylinderschraube	785 340
6	Dachaustrüstung	111 664
7	Glasteile	111 665
8	Griffstange	211 760
9	Puffer	104 594
10	Pufferverkleidung links	114 284
11	Pufferverkleidung rechts	114 285
12	Tritte	112 163
13	Schürze links	114 275
14	Schürze rechts	114 279
15	Führerstand	104 606
16	Handrad	102 220
17	Linsenschraube	786 870
	Lok-Unterteil	
18	Leiterplatte Schnittstelle	116 559
19	Decoder	110 796
20	Leiterplatte Geräusch	108 015
21	Halteplatte	230 609
22	Linsenschraube	786 750
23	Lautsprecher	104 723
24	Haltebügel	209 442
25	Beleuchtungseinheit	104 657
26	Motor	230 592
27	Kardanwelle	104 665
28	Schneckenwelle	229 277
29	Halteklammer	216 776
30	Treibgestell	101 945
31	Treibbradsatz	116 292
32	Treibbradsatz mit Haftreifen	116 293
33	Haftreifen	7 153
34	Treibbradsatz	116 295
35	Treibbradsatz mit Haftreifen	116 294
36	Drehgestellblende vorne	116 566
37	Drehgestellblende hinten	117 805
38	Steckteile Drehgestelle	118 254
39	Senkschraube	786 790
40	Kupplung	7 203
41	Schleifer	301 842
42	Geräteatrappe	101 986
43	Kasten	104 804
44	Kühler	119 682
45	Zylinderansatzschraube	753 030
46	Kupplungsdeichsel	101 975
	Beipack	
	Schraubenkupplung	282 310
	Schürze mitte	114 277
	Kupplungsschlauch	100 360