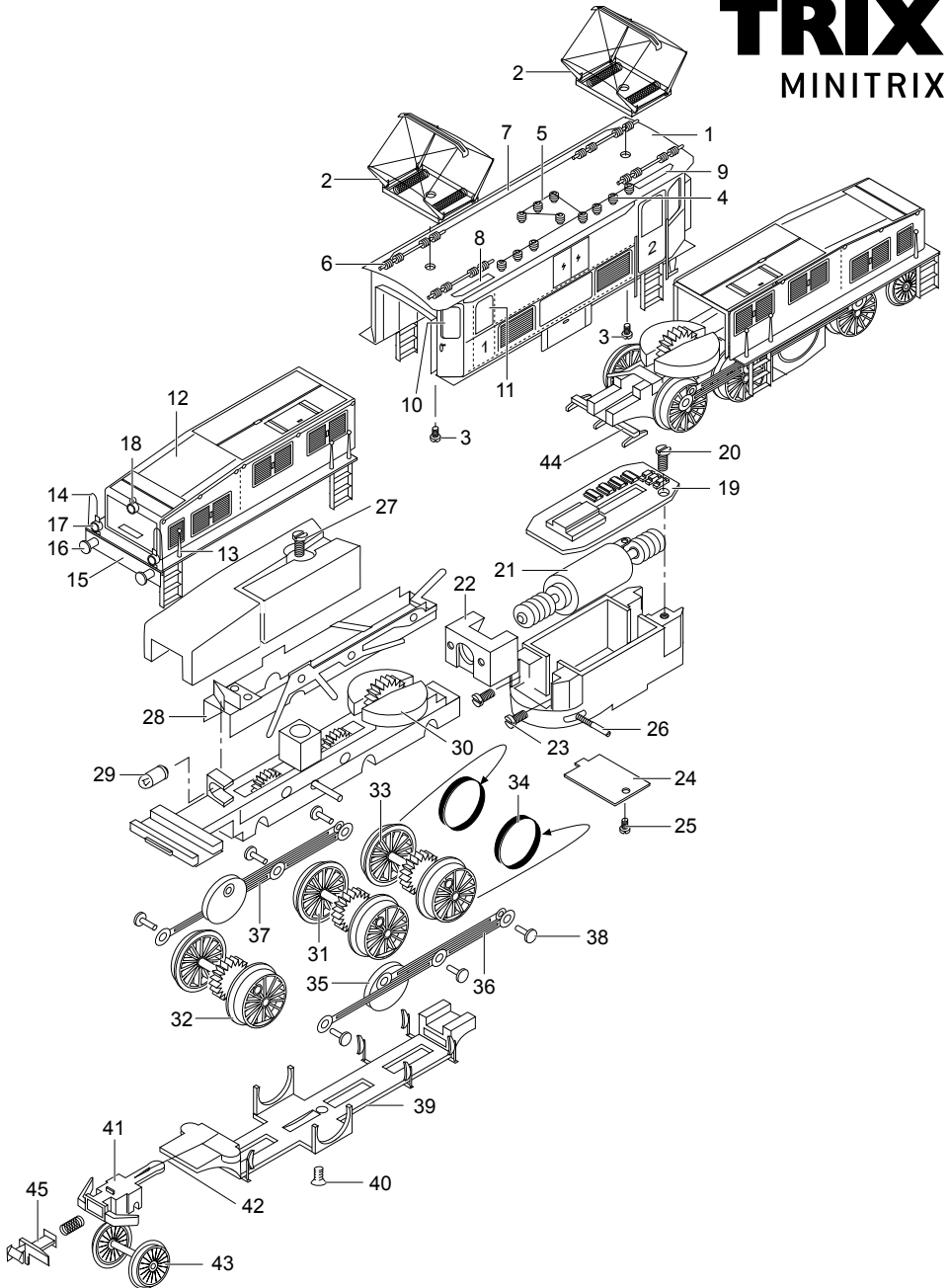


TRIX

MINITRIX



Details der Darstellung können von dem Modell abweichen.

12413

| | | |
|----|---------------------------|------------|
| 1 | Gehäuse-Mittelteil | 301 442 |
| 2 | Oberleitungsstromabnehmer | 15 1836 00 |
| 3 | Schraube | 19 8317 28 |
| 4 | Dachleitung lang | 301 444 |
| 5 | Dachleitung kurz | 301 445 |
| 6 | Isolator | 22 2441 00 |
| 7 | Laufsteg lang | 12 2785 00 |
| 8 | Laufsteg kurz links | 12 2786 00 |
| 9 | Laufsteg kurz rechts | 12 2787 00 |
| 10 | Stirnfensterersatz | 12 2780 01 |
| 11 | Seitenfenstereinsatz | 12 2788 00 |
| 12 | Gehäuse-Vorbau | 31 2956 14 |
| 13 | Handstange | 14 0577 28 |
| 14 | Geländer | 15 0680 06 |
| 15 | Pufferbohle mit Puffern | 31 2926 15 |
| 16 | Puffer | 14 0395 28 |
| 17 | Leuchteinsatz | 12 2791 00 |
| 18 | Leuchtstab | 12 2792 00 |
| 19 | Decoder | 310 877 |
| 20 | Schraube | 19 8323 08 |
| 21 | Motor mit Schnecken | 310 873 |
| 22 | Motorhalter | 310 875 |
| 23 | Schraube | 19 7043 28 |
| 24 | Schleiferplatte | 310 878 |
| 25 | Schraube | 19 8038 28 |
| 26 | Schaftschraube | 14 0579 08 |
| 27 | Schraube | 19 8319 28 |
| 28 | Schleifer vorn | 301 458 |
| | Schleifer hinten | 301 448 |
| 29 | Glühlampe | 15 0250 00 |
| 30 | Drehschemel mit Getriebe | 31 2926 10 |
| 31 | Radsatz | 301 451 |
| 32 | Radsatz | 301 455 |
| 33 | Radsatz mit Haftreifen | 301 453 |
| 34 | Haftreifen | 72 1513 00 |
| 35 | Antriebswelle | 12 2796 00 |
| 36 | Kuppelstange links | 311 725 |
| 37 | Kuppelstange rechts | 311 726 |
| 38 | Kopfstift | 14 0546 28 |
| 39 | Achshalter | 72 2794 00 |
| 40 | Schraube | 19 8325 28 |
| 41 | Vorlauf | 12 2793 00 |
| 42 | Feder | 15 0683 00 |
| 43 | Radsatz für Vorlauf | 31 2926 13 |
| 44 | Indusi | 12 2795 00 |
| 45 | Kupplung | 40 0626 00 |