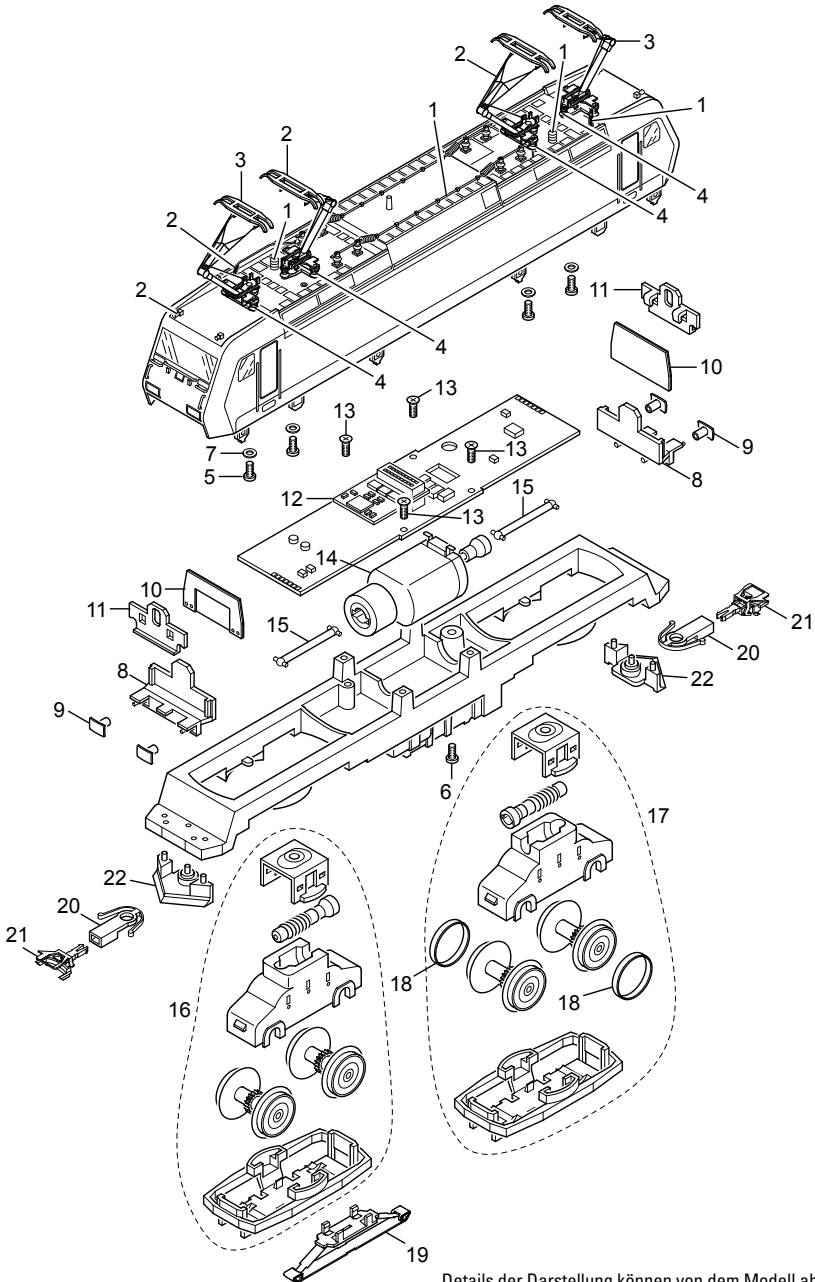


Einzelteile der Lokomotive 29841

märklin
HO



Details der Darstellung können von dem Modell abweichen.

Einzelteile der Lokomotive 29841

Lfd. Nr.	Benennung	Bestell-Nr.
1	Dachausrüstung	E229 278
2	Einarm-Stromabnehmer	E610 677
3	Einarm-Stromabnehmer	—
4	Trägerisolation	E408 886
5	Zylinderschraube	E785 340
6	Linsenschraube	E785 070
7	Isolierscheibe	E721 130
8	Pufferbohle	E408 931
9	Puffer	E203 618
10	Beleuchtung	E610 762
11	Maske	E100 557
12	Decoder	251 897
13	Linsenschraube	E786 750
14	Motor	E408 905
15	Kardanwelle	E408 929
16	Antriebseinheit vorne	E167 074
17	Antriebseinheit hinten	E167 075
18	Haftreifen	7 153
19	Schleifer	E206 370
20	Kupplungsschacht	E408 947
21	Kupplung	E701 630
22	Schienenräumer	E408 932

Hinweis: Einige Teile werden nur ohne oder mit anderer Farbgebung angeboten.

Teile, die hier nicht aufgeführt sind, können nur im Rahmen einer Reparatur im Märklin-Reparatur-Service repariert werden.