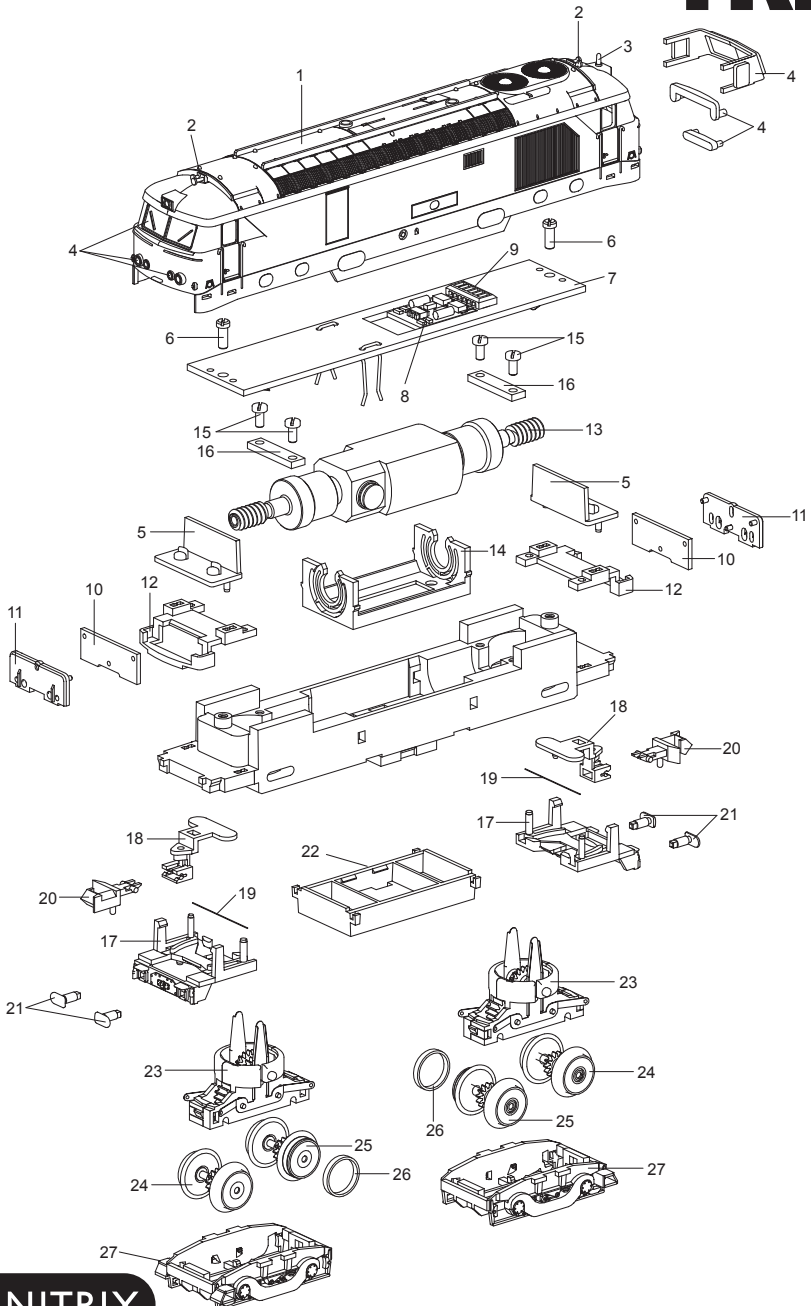


TRIX



MINITRIX

Details der Darstellung können von dem Modell abweichen

12189

1	Aufbau	110 890
2	Horn	309 767
3	Antenne	14 0522 08
4	Glasteile	110 838
5	Führerstand	114 380
6	Zylinderschraube	19 7098 28
7	Leiterplatte	114 387
8	Leiterplatte-Stecker	118 605
9	Kontaktleiste	31 2862 25
10	Leiterplatte Beleuchtung	114 388
11	Beleuchtungsabdeckung	114 389
12	Abdeckung	114 379
13	Motor	114 384
14	Motorlager	324 194
15	Zylinderschraube	19 8001 28
16	Halterung	111 609
17	Pufferbohle	114 377
18	Kupplungsdeichsel	114 383
19	Federstab	15 0949 00
20	Kupplung	12 5840 00
21	Puffer	309 768
22	Rahmen-Unterbau	114 392
23	Drehschemel	110 839
24	Radsatz	110 840
25	Radsatz mit Haftreifen	110 841
26	Haftreifen	72 2258 00
27	Drehgestellblende	114 395