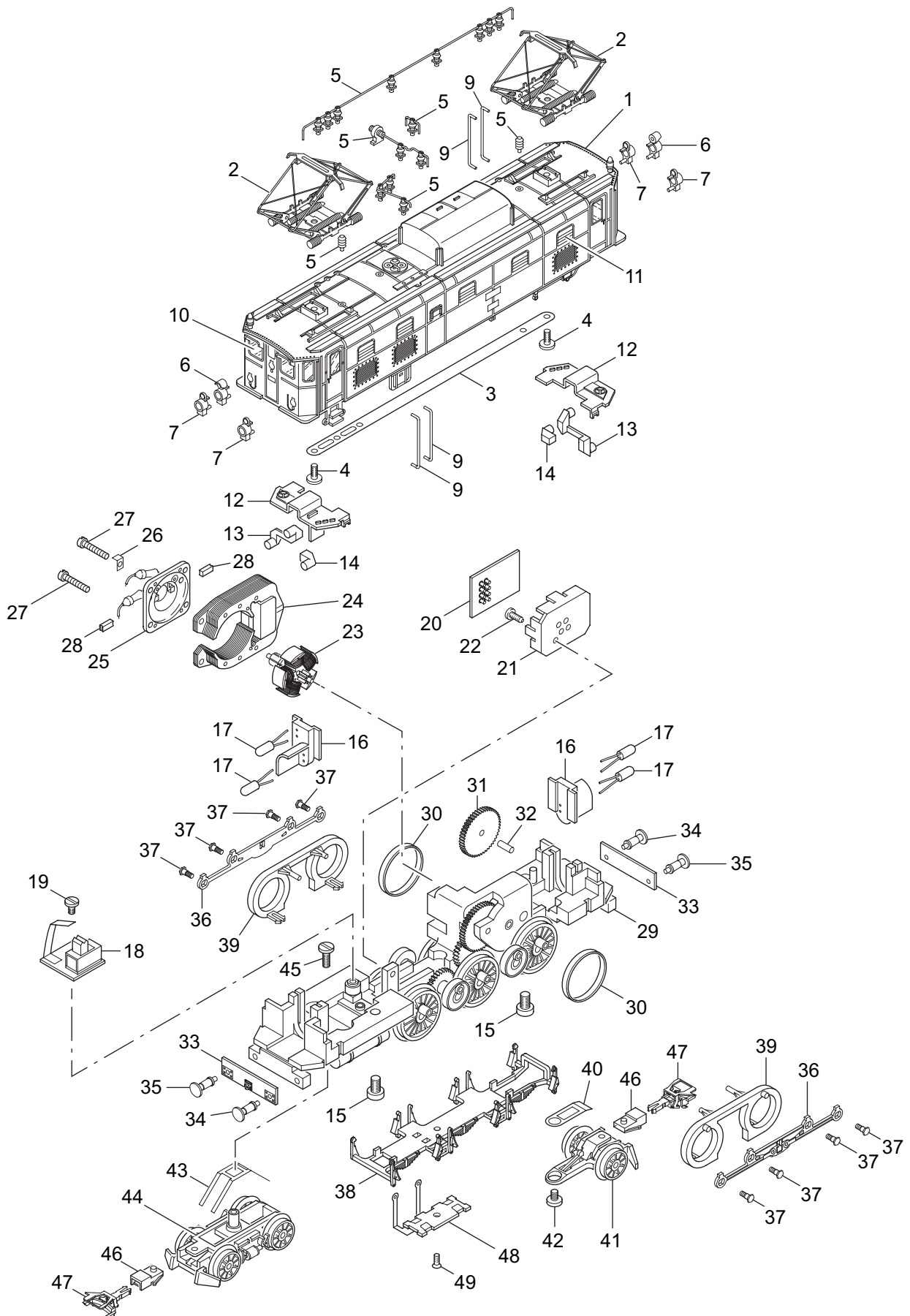


Einzelteile der Lokomotiven 22344



Einzelteile der Lokomotiven 22344

Lfd. Nr.	Benennung	Bestell-Nr.	
		grün	braun
1	Aufbau (komplett)	102 189	101 969
2	Dachstromabnehmer	603 076	603 076
3	Verbindungsstreifen	399 620	399 620
4	Zylinderschraube	785 090	785 090
5	Dachleitungen und Isolatoren	104 835	230 802
6	Laterne	219 201	296 810
7	Laterne	219 202	296 820
8	Griffstange	—	284 300
9	Haltegriff	247 280	289 180
10	Stirnfenster	218 886	239 960
11	Seitenfenster	239 950	239 950
12	Abdeckung	297 160	297 160
13	Lichtkörper	229 905	296 800
14	Lichtkörper	297 560	297 560
15	Zylinderschraube	785 250	785 250
	Lok Unterteil		
16	Lampensockel	230 803	230 803
17	Glühlampe	15 1018 00	15 1018 00
18	Leiterplatte Umschalter	610 432	610 432
19	Schraube	786 750	786 750
20	Leiterplatte Schnittstelle	610 431	610 431
21	Halteplatte	258 820	258 820
22	Senkschraube	756 100	756 100
23	Anker	386 820	386 820
24	Feldmagnet	389 000	389 000
25	Motorschild	386 940	386 940
26	Lötfahne	231 470	231 470
27	Zylinderschraube	785 140	785 140
28	Motorbürsten	601 460	601 460
29	Treibgestell mit	102 190	102 186
30	Haftreifen	7 153	7 153
31	Beisatzrad	236 570	236 570
32	Lagerbolzen	240 970	240 970
33	Pufferbohle vorne	102 165	102 156
	Pufferbohle hinten	102 165	102 157
34	Puffer, links	230 696	230 696
35	Puffer, rechts	230 695	230 695
36	Kuppelstange	219 203	298 110
37	Sechskantschraube	755 270	755 270
38	Bremsattrappe	229 215	229 215
39	Seitenblende	218 898	229 757
40	Blattfeder	240 990	240 990
41	Laufgestell	102 204	228 309
42	Zylinderschraube	750 180	750 180
43	Blattfeder	239 690	239 690
44	Drehgestell	102 201	228 304
45	Zylinderschraube	750 250	750 250
46	Kupplungshalter	671 860	671 860
47	Kupplung	7 203	7 203
48	Schleifer	228 301	228 301
49	Senkschraube	756 090	756 090