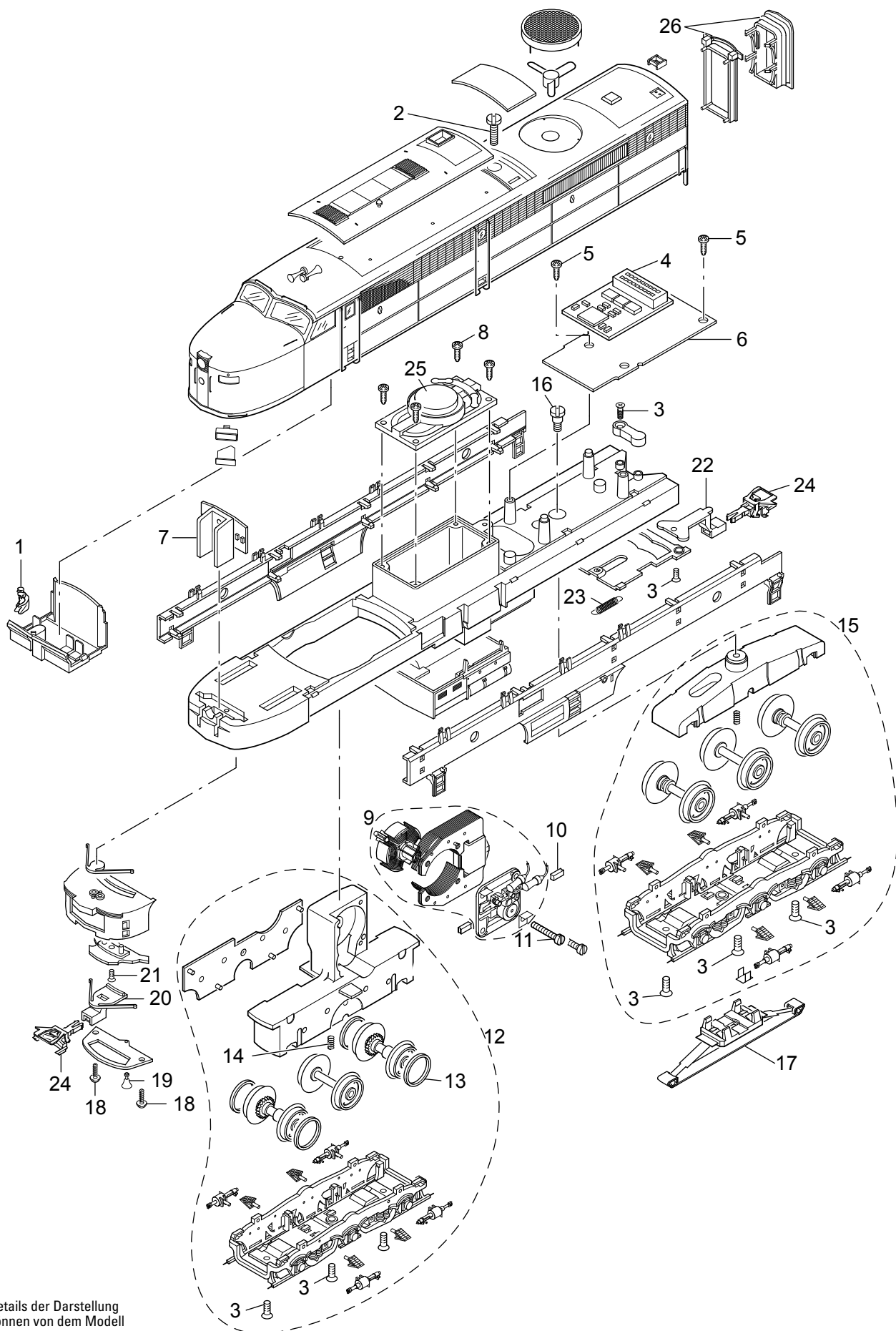


# Einzelteile der Lokomotive 26495



Details der Darstellung können von dem Modell abweichen.

# Einzelteile der Lokomotive 26495

Lfd. Nr.	Benennung	Bestell-Nr.	
		Lokomotive	Dummy
1	Lokführer	E607875	—
2	Schraube	E785070	E785070
3	Schraube	E786790	E786790
4	Decoder	194215	—
5	Schraube	E786750	E786750
6	Leiterplatte	—	—
7	Beleuchtung	E162666	E162666
8	Schraube	E786440	—
9	Motor	E165841	E165841
10	Graphitbürste	E601460	E601460
11	Schraube	E785140	E785140
12	Treibgestell	E167219	E167219
13	Haftreifen	7154	7154
14	Druckfeder	E214330	E214330
15	Drehgestell	E167220	E167220
16	Schraube	E753510	E753510
17	Schleifer	E206370	—
18	Schraube	E786490	E786490
19	Glocke	E238800	E238800
20	Kupplungsschacht, vorne	E220411	E220411
21	Schraube	E785190	E785190
22	Deichsel, hinten	E220413	E220413
23	Zugfeder	E765630	E765630
24	Kupplung	E701630	E701630
25	Lautsprecher	E508606	—
26	Faltenbalg	E196567	E196567
	Kupplungsimitation	E216699	E216699
	Schutzhaube	E228174	E228174

Hinweis: Einige Teile werden nur ohne oder mit anderer Farbgebung angeboten.  
Teile, die hier nicht aufgeführt sind, können nur im Rahmen einer Reparatur im Märklin Reparatur-Service repariert werden.