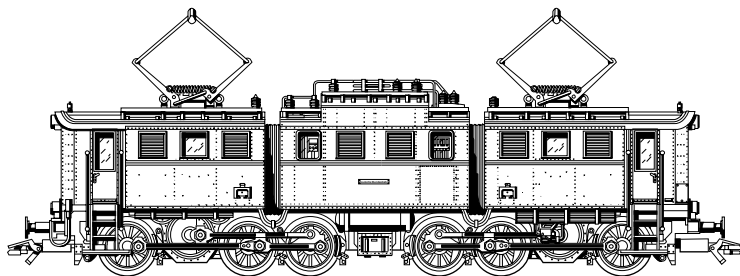


**märklin**  
H0



**Baureihe E 91**

## **BR E 91**

Die schweren Güterzuglokomotiven der Baureihe E 91 wurden ab 1927 in der leichteren Ausführung E 91.9 mit Widerstandsbremse gebaut. Sie leisteten unverändert 2 200 kW und erreichten mit einem Gewicht von 116,4 t eine Geschwindigkeit von 55 km/h. Die Gelenkbauweise mit zwei Treibgestellen und einem dreiteiligen Lokaufbau sowie der Winterthur-Schrägstangenantrieb bewährten sich auf den Gebirgsstrecken in Mittel- und Süddeutschland.

Die Deutsche Bundesbahn übernahm 6 Maschinen der Baureihe E 91.9 und setzte sie nach ihrer Modernisierung bis in die 70er-Jahre im Strecken- und Rangierdienst ein. Zwei der inzwischen als Baureihe 191 bezeichneten Lokomotiven werden als Museumsfahrzeuge erhalten.

## **BR E 91**

Beginning in 1927 a lighter version of the E 91 heavy freight locomotive was built with resistance brakes and was classified as the E 91.9. It had a steady output of 2.200 kW, weighed 116,4 tons and could reach a maximum speed of 55 km/h (30 m.p.h.). The locomotive's three-part articulated body with two groups of driving wheels and Winterthur drive rod design was very effective on mountain lines in central and southern Germany.

The German Federal Railroad acquired six of these powerful engines after the war and, after upgrading their equipment, used them well into the 1970's in both road and yard work. Two of the locomotives, later classified 191, have been placed in museums.

## BR E 91

C'est à partir de 1927 que furent construites les lourdes motrices pour trains de marchandises de la série E 91. Il s'agissait là d'une série allégée, les E 91.9, équipées de freins à résistance. Elles développaient une puissance de 2 200 kW et la vitesse limite de ces machines, d'un poids de 116,4 t, était de 55 km/h. La construction articulée avec 2 trains moteurs et une caisse en 3 parties ainsi que la transmission par bielles obliques du type Winterthur ont donné entière satisfaction sur les lignes montagneuses de l'Allemagne centrale et méridionale.

La Deutsche Bundesbahn reprit 6 motrices de la série E 91.9 et leur confia, après modernisation, des services de traction et de manœuvres jusque vers les années 1970. 2 de ces machines numérotées depuis, série 191, sont conservées en tant que machines de musée.

## BR E 91

De zware goederentrein-locomotieven van de bouwserie E 91 werden vanaf 1927 in de lichtere uitvoering E 91.9 gebouwd met weerstandsrem. Ze leverden een onveranderd vermogen van 2 200 kW en met hun gewicht van 116,4 t bereikten ze een snelheid van 55 km/u. De gelede constructie met twee drijfstellen en een driedelige bovenbouw, alsmede de „Winterthur” – aandrijving met schuine stangen, voldeden uitstekend op de bergtrajecten van midden- en Zuid-Duitsland.

De „Deutsche Bundesbahn” nam 6 machines van de bouwserie E 91.9 over en zette deze na hun modernisering in voor route- en rangeerdiensten tot in de jaren 70. Twee van de inmiddels als bouwserie 191 aangeduide locomotieven zijn als museumlocs behouden.

## Funktion

### **Diese Lokomotive mit eingebautem Sinus-Antrieb bietet:**

- Wahlweise konventioneller Wechselstrombetrieb (Transformator 32 VA Nr. 6647), Märklin Delta oder Märklin Digital. Die Betriebsart wird automatisch erkannt. Der Betrieb mit Fahrgeräten anderer Systeme (Gleichstrom, Impulsbreiten-Steuerung, Mehrzug-Steuerungen anderer Fabrikate) ist nicht möglich.
- Fahrtrichtungsabhängige Spitzenbeleuchtung im Digitalbetrieb oder im Betrieb mit der Delta-Control 4f (Nr. 66045) ein- / ausschaltbar. Bei Wechselstrom-Betrieb Intensität der Spitzenbeleuchtung geschwindigkeitsabhängig. Bei Betrieb mit der Delta-Control 6604 Spitzenbeleuchtung dauernd ausgeschaltet. Bei Betrieb mit der Delta-Station 6607 Spitzenbeleuchtung dauernd eingeschaltet.
- Manuelle Einstellung der Delta- oder Digitaladresse über Codierschalter auf der Elektronikplatine.
- Einstellbare Höchstgeschwindigkeit.
- Einstellbare Anfahr-/ Bremsverzögerung.
- Bürstenloser und damit wartungsfreier Motor.

### **Nur im Betrieb mit Control-Unit 6021:**

- Einschalten von dem Geräusch eines Signalhorns.
- Schaltbarer Rangiergang (Minimierung der eingestellten Anfahr- / Bremsverzögerung).

Die bei normalem Betrieb anfallenden Wartungsarbeiten sind nachfolgend beschrieben. Für Reparaturen oder Ersatzteile wenden Sie sich bitte an Ihren Märklin-Fachhändler.

Jegliche Garantie-, Gewährleistungs- und Schadensersatzansprüche sind ausgeschlossen, wenn in Märklin-Produkten nicht von Märklin freigegebene Fremdteile eingebaut werden und / oder Märklin-Produkte umgebaut werden und die eingebauten Fremdteile bzw. der Umbau für sodann aufgetretene Mängel und / oder Schäden ursächlich war. Die Darlegungs- und Beweislast dafür, dass der Einbau von Fremdteilen oder der Umbau in bzw. von Märklin-Produkten für aufgetretene Mängel und / oder Schäden nicht ursächlich war, trägt die für den Ein- und / oder Umbau verantwortliche Person und / oder Firma bzw. der Kunde.

## Function

### **This locomotive comes with a sine propulsion system and offers these features:**

- Can be operated with conventional AC power (32 VA transformer, item no. 6647 or 6646), Märklin Delta or Märklin Digital. The circuit board in the locomotive automatically recognizes the mode of operation. This locomotive is not designed for operation with locomotive controllers for other systems (DC power, pulse width control, multi-train controls of other makes).
- Headlights that change over with the direction of travel can be turned on / off in digital operation or in operation with the Delta-Control 4f (Nr. 66045). The headlights will vary in brightness with the speed of the locomotive when the latter is operated with AC power. The headlights are off at all times when the locomotive is operated with the 6604 Delta-Control. The headlights are on at all times when the locomotive is operated with the 6607 Delta-Station.
- The Delta and Digital address can be set manually with coding switches on the electronic circuit.
- Adjustable maximum speed.
- Adjustable acceleration / braking delay.
- Brushless motor, needs no servicing.

### **Only in operation with the 6021 Control-Unit:**

- Sound of a horn can be turned on and off.
- Switching range (canceling of the acceleration / braking delay that has been set for the locomotive).

The maintenance work required with normal operation is described below. Please see your authorized Märklin dealer for repairs or spare parts.

No warranty or damage claims shall be accepted in those cases where parts neither manufactured nor approved by Märklin have been installed in Märklin products or where Märklin products have been converted in such a way that the non-Märklin parts or the conversion were causal to the defects and/or damage arising. The burden of presenting evidence and the burden of proof thereof, that the installation of non-Märklin parts or the conversion in or of Märklin products was not causal to the defects and/or damage arising, is borne by the person and/or company responsible for the installation and/or conversion, or by the customer.

## Fonction

### **Cette locomotive équipée d'un moteur C-Sinus offre :**

- Au choix, exploitation conventionnelle en courant alternatif (transformateur-régulateur 32 VA, n° 6647), en système Märklin Delta ou en système Märklin Digital. Le mode d'exploitation est automatiquement détecté. L'exploitation à l'aide de régulateurs provenant d'autres systèmes (courant continu, courant à impulsions de largeur variable, pilotage multitrain d'autres systèmes) n'est pas possible.
- Feux de signalisation, avec inversion selon sens de marche, activables ou désactivables en exploitation Digital ou en exploitation avec le Delta-Control 4 f (n° 66045). En exploitation conventionnelle en courant alternatif, l'intensité des feux de signalisation dépend de la vitesse. En exploitation avec le Delta-Control 6604, les feux sont désactivés en permanence. En exploitation avec la Delta-Station 6607, les feux sont activés en permanence.
- Réglage manuel de l'adresse Delta ou Digital via le clavier d'encodage situé sur la platine électronique.
- Vitesse maximale réglable.
- Temporisation d'accélération-freinage réglable.
- Moteur sans balais et par conséquent exempt de maintenance.

### **Uniquement en exploitation avec la Control-Unit 6021:**

- Activation du bruiteur reproduisant le son d'un avertisseur sonore.
- Mode de marche en manœuvre commutable (diminution de la temporisation d'accélération-freinage).

Les travaux d'entretien occasionnels à effectuer en exploitation normale sont décrits plus loin. Pour toute réparation ou remplacement de pièces, adressez-vous à votre détaillant-spécialiste Märklin.

Tout recours à une garantie commerciale ou contractuelle ou à une demande de dommages-intérêt est exclu si des pièces non autorisées par Märklin sont intégrées dans les produits Märklin et / ou si les produits Märklin sont transformés et que les pièces d'autres fabricants montées ou la transformation constituent la cause des défauts et / ou dommages apparus. C'est à la personne et / ou la société responsable du montage / de la transformation ou au client qu'incombe la charge de prouver que le montage des pièces d'autres fabricants sur des produits Märklin ou la transformation des produits Märklin n'est pas à l'origine des défauts et ou dommages apparus.

## Werking

### Deze locomotief met de ingebouwde sinus-aandrijving biedt u:

- Naar keuze rijden met conventionele wisselstroom transformatoren (transformator 32 VA nr. 6647), Märklin Delta of Märklin-digitaal-systeem. Het bedrijfssysteem wordt automatisch herkend. Het gebruik van rijregelaars van andere systemen (gelijkstroom, puls-breedte sturing of meer-treinen besturingssystemen van andere fabrikanten) is niet mogelijk.
- Rijrichtingsafhankelijke frontverlichting is in digitaal-bedrijf of in het bedrijf met de Delta-Control 4 f (nr. 66045) in- en uitschakelbaar. Bij het wisselstroombedrijf is de intensiteit van de verlichting afhankelijk van de rijnsnelheid. Bij het gebruik met een Delta-Control 6604, is de verlichting voortdurend uitgeschakeld. Bij het gebruik met een Delta-Station 6607, is de verlichting voortdurend ingeschakeld.
- Handmatig instellen van het Delta- of digitaaladres d.m.v. de codeerschakelaars op de elektronicaprint.
- Instelbare maximumsnelheid.
- Instelbare optrek- en afremvertraging.
- Motor zonder koolborstels en daardoor onderhoudsarm.

### Alleen bij het gebruik met de Control-Unit 6021:

- Geluid van de signaalhoorn inschakelbaar.
- Schakelbare rangeerstand (minimalisering van de ingestelde optrek- en afremvertraging).

De bij normaal gebruik noodzakelijke onderhoudspunten worden verderop beschreven. Voor reparaties en onderdelen kunt u zich tot uw Märklin-handelaar wenden.

Elke aanspraak op garantie en schadevergoeding is uitgesloten, wanneer in Märklin-producten niet door Märklin vrijgegeven vreemde onderdelen ingebouwd en/of Märklin-producten omgebouwd worden en de ingebouwde vreemde onderdelen resp. de ombouw oorzaak van nadien opgetreden defecten en/of schade was. De aantoonplicht en de bewijslijst daaromtrent, dat de inbouw van vreemde onderdelen in Märklin-producten of de ombouw van Märklin-producten niet de oorzaak van opgetreden defecten en/of schade is geweest, berust bij de voor de inbouw en/of ombouw verantwoordelijke persoon en/of firma danwel bij de klant.

## Función

### Esta locomotora con motor Sinus ofrece:

- Funcionamiento a elección con corriente alterna convencional (transformador 32 VA ref<sup>a</sup> 6647), Märklin Delta o Märklin Digital. Reconoce automáticamente la forma de corriente. No funciona con mandos de otros sistemas (corriente continua, de impulsos, tráfico multi-tren de otros fabricantes).
- Luces de los faros frontales gobernables en Digital o con Delta-Control 4f (nº 66045) dependiendo del sentido de marcha. En convencional la intensidad de la luz depende de la velocidad. Con Delta-Control 6604 faros siempre apagados. Con Delta-Station 6607 siempre encendidos.
- Selección manual del código Delta o Digital en el codificador del circuito impreso electrónico.
- Velocidad máxima ajustable.
- Arranque y frenado progresivo ajustable.
- Motor libre de mantenimiento al no tener escobillas.

### Solamente en funcionamiento con Control-Unit 6021:

- Encender el ruido de un silbato.
- Marcha de maniobras (arranque y frenado quedan al mínimo).

A continuación se describen los trabajos de mantenimiento en un funcionamiento normal. Para reparaciones o recambios contacte con su proveedor Märklin especializado.

Se excluye todo derecho de garantía, prestación de garantía e indemnización sobre aquellos productos Märklin en los que se hubieran montado piezas ajenas no autorizadas por Märklin y/o sobre aquellos productos Märklin que hayan sido modificados cuando la piezas ajenas montadas o la modificación sean las causas de los desperfectos y/o daños posteriormente surgidos. La persona y/o empresa o el cliente responsable del montaje o modificación será el responsable de probar y alegar que el montaje de piezas ajenas o la modificación en/de productos Märklin no son las causas de los desperfectos y/o daños surgidos.



## Funzionamento

### Questa locomotiva con motorizzazione Sinus incorporata presenta:

- Opzione di scelta tra funzionamento tradizionale a corrente alternata (Transformer da 32 VA N. 6647), Märklin Delta oppure Märklin Digital. Il tipo di funzionamento viene riconosciuto automaticamente. Il funzionamento con regolatori di marcia di altri sistemi (corrente continua, comando con impulsi di larghezza variabile, comando per molti treni di altri fabbricanti) non è possibile.
- Illuminazione di testa dipendente dalla direzione di marcia attivabile / disattivabile nel funzionamento Digital oppure nel funzionamento con Delta-Control 4f (N. 66045). Con l'esercizio a corrente alternata l'intensità dell'illuminazione in testa è in funzione della velocità. Con il modo Delta-Control 6604 l'illuminazione in testa è costantemente disattivata. Con il modo Delta-Station 6607 l'illuminazione in testa è costantemente attivata.
- Impostazione manuale degli indirizzi Delta oppure Digital tramite commutatore di codifica sul modulo elettronico.
- Velocità massima regolabile.
- Ritardo di avviamento / frenatura regolabile.
- Motore senza spazzole e pertanto esente da manutenzione.

### Soltanto nel funzionamento con Control-Unit 6021:

- Attivazione del suono di una tromba da segnalazione.
- Marcia di smistamento attivabile (riduzione della decelerazione impostata in avviamento e in frenata).

Qui di seguito vengono descritte le operazioni di manutenzione che si verificano nel normale esercizio. Per riparazioni oppure parti di ricambio Vi preghiamo di rivolgerVi al Vostro rivenditore specializzato Märklin.

Märklin non fornisce alcuna garanzia, assicurazione e risarcimento danni in caso di montaggio sui prodotti Märklin di componenti non espressamente approvati dalla ditta. Märklin altresì non risponde in caso di modifiche al prodotto, qualora i difetti e i danni riscontrati sullo stesso siano stati causati da modifiche non autorizzate o dal montaggio di componente esterni da lei non approvati. L'onere della prova che i componenti montati e le modifiche apportate non sono state la causa del danno o del difetto, resta a carico del cliente o della persona / ditta che ha effettuato il montaggio di componenti estranei o che ha apportato modifiche non autorizzate.

## Funktion

### Loket med inbyggd Sinusmotor erbjuder:

- Valfritt konventionell växelströmsdrift (Transformers 32 VA nr. 6647), Märklin Delta eller Märklin Digital. Driftsättet identifieras automatiskt. Drift med körenheter av andra system (likström, impulsbreddad styrning, flertågs- styrningar av andra fabrikat) är inte möjlig.
- Körriktningens beroende frontbelysning vid digital drift eller, vid drift med Delta-Control 4f (Nr. 66045), kan den tändas och släckas. Vid drift med växelström är strålkastarnas intensitet beroende på hastigheten. Vid drift med Delta-Control 6604 är strålkastarna permanent släckta. Vid drift med Delta-Station 6607 är strålkastarna permanent tända.
- Manuell inställning av Delta- eller digitaladressen via kodningsställaren på elektronikkretskortet.
- Inställbar maxhastighet.
- Inställbar accelerations- och bromsfördröjning.
- Motorn saknar borstar och är därför underhållsfri.

### Endast vid drift med Control-Unit 6021:

- Ljudet för signalvisslan kan kopplas in.
- Kopplingsbar rangerkörning (inställd accelerations- / bromsfördröjning minimeras).

Underhållsarbeten, som uppstår vid vanlig användning, beskrivs som följer. Kontakta din Märklinhandlare för reparationer eller reservdelar.

Varje form av anspråk på garanti och skadestånd är utesluten om delar används i Märklin-produkter som inte har godkänts av Märklin och / eller om Märklin-produkter har modifierats och de inbyggda främmande delarna resp. modifieringen var upphov till de därefter uppträdande felen och / eller skadorna. Bevisbördan för att inbyggnaden av främmande delar i eller ombyggnaden av Märklin-produkter inte är upphovet till de uppträdande felen och / eller skadorna, bär den person och / eller företag resp. kund som är ansvarig för in- och / eller ombyggnaden.

## Funktion

### Disse lokomotiver med indbygget sinus-drev tilbyder:

- Valgfri konventionel vekselstrømsdrift (transformer 32 VA nr. 6647), Märklin Delta eller Märklin Digital. Driftsarten registreres automatisk. Det er ikke muligt at anvende køreudstyr fra andre systemer (jævnstrøm, impulsbredestyring, flertogs-styring af andre fabrikater).
- Køreretningsafhængig frontbelysning kan tændes / slukkes i digitaldrift eller i drift med Delta-Control 4f (Nr. 66045). Ved vekselstrømsdrift er intensiteten af frontbelysningen afhængig af hastigheden. Ved drift med Delta-Control 6604 er frontbelysningen permanent slukket. Ved drift med Delta-Station 6607 er frontbelysningen permanent tændt.
- Manuel indstilling af Delta- eller digitaladressen via indkodningskontakt på den elektroniske printplade.
- Indstillelig maksimalhastighed.
- Indstillelig opstart- / bremseforsinkelse.
- Børsteløs og dermed vedligeholdelsesfri motor.

### Kun ved drift med Control-Unit 6021:

- Signalflytelyd der kan tændes og slukkes.
- Rangergear der kan ind- og udkobles (minimering af den indstillede opstart- / bremseforsinkelse).

Vedligeholdelse ved normal drift er beskrevet efterfølgende. Reparationer og reservedele får De hos Deres Märklin-forhandler.

Ethvert garanti-, mangelsansvars- og skadeserstatningskrav er udelukket, hvis der indbygges fremmedele i Märklinprodukter, der ikke er frigivet dertil af Märklin og / eller hvis Märklinprodukter bygges om og de indbyggede fremmedele hhv. ombygningen var årsag til sådanne opståede mangler og / eller skader. Det påhviler kunden hhv. den person og / eller det firma, der er ansvarlig for ind- og / eller ombygningen, at påvise hhv. bevise, at indbygningen af fremmedele i, eller ombygningen af Märklinprodukter ikke var årsag til opståede mangler og / eller skader.

## Sicherheitshinweise

- Die Lok darf nur mit einem dafür bestimmten Betriebssystem (Märklin Wechselstrom-Transformator 6647, Märklin Delta oder Märklin Digital) eingesetzt werden.
- Die Lok darf nur aus einer Leistungsquelle gleichzeitig versorgt werden.
- Beachten Sie unbedingt die Sicherheitshinweise in der Gebrauchsanleitung zu Ihrem Betriebssystem.

## Safety Warnings

- This locomotive is to be used only with an operating system designed for it (Märklin 6646/6647 AC transformer, Märklin Delta or Märklin Digital).
- This locomotive must never be supplied with power from more than one transformer.
- Pay close attention to the safety warnings in the instructions for your operating system.

## Remarques importantes sur la sécurité

- La locomotive ne peut être mise en service qu'avec un système d'exploitation adéquat (Märklin courant alternatif - transformateur 6647, Märklin Delta ou Märklin Digital).
- La locomotive ne peut être alimentée en courant que par une seule source de courant.
- Veuillez impérativement respecter les remarques sur la sécurité décrites dans le mode d'emploi en ce qui concerne le système d'exploitation.

## Veiligheidsvoorschriften

- De loc mag alleen met een daarvoor bestemd bedrijfssysteem (Märklin wisselstroom transformator 6647, Märklin Delta of Märklin digitaal) gebruikt worden.
- De loc mag niet vanuit meer dan één stroomvoorziening gelijktijdig gevoed worden.
- Lees ook aandachtig de veiligheidsvoorschriften in de gebruiksaanwijzing van uw bedrijfssysteem.

## Aviso de seguridad

- La locomotora solamente debe funcionar en un sistema de corriente propio (Märklin corriente alterna – transformador 6647 – Märklin Delta o Märklin Digital).
- La locomotora no deberá recibir corriente eléctrica mas que de un solo punto de abasto.
- Observe bajo todos los conceptos, las medidas de seguridad indicadas en las instrucciones de su sistema de funcionamiento.

## Avvertenze per la sicurezza

- Tale locomotiva deve essere impiegata soltanto con un sistema di funzionamento adeguato per questa (trasformatore per corrente alternata Märklin 6647, Märklin Delta oppure Märklin Digital).
- La locomotiva non deve venire alimentata nello stesso tempo con più di una sorgente di potenza.
- Vogliate prestare assolutamente attenzione alle avvertenze di sicurezza nelle istruzioni di impiego per il Vostro sistema di funzionamento.

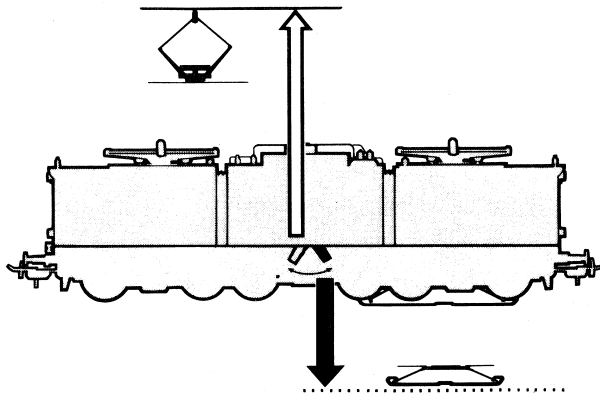
## Säkerhetsanvisningar

- Loket får endast köras med ett därtill avsett driftsystem (Märklin Växelström-transformator 6647, Märklin Delta eller Märklin Digital).
- Loket får inte samtidigt försörjas av mer än en kraftkälla.
- Beakta alltid säkerhetsanvisningarna i bruksanvisningen som hör till respektive driftsystemet.

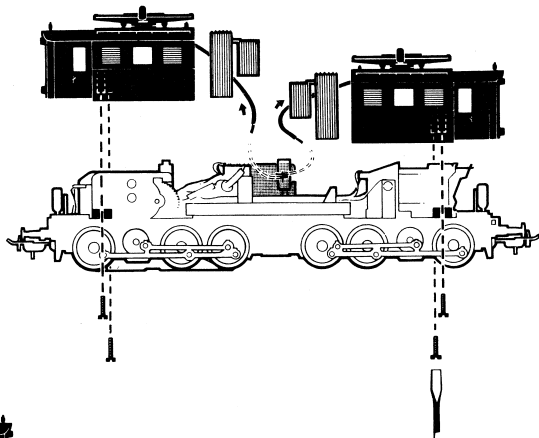
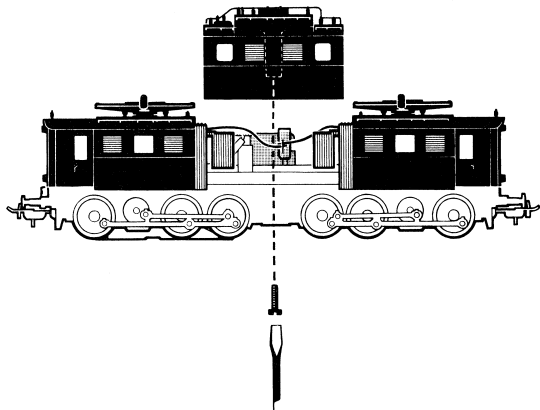
## Vink om sikkerhed

- Lokomotivet må kun bruges med et driftssystem (Märklin vekselstrøm-transformator 6647, Märklin Delta eller Märklin Digital), der er beregnet dertil.
- Lokomotivet må ikke forsynes fra mere end én strømkilde ad gangen.
- Vær under alle omstændigheder opmærksom på de vink om sikkerhed, som findes i brugsanvisningen for Deres driftssystem.

Umschaltung für Oberleitungsbetrieb  
Switch for selecting catenary or track operation  
Commutation pour alimentation par ligne aérienne  
Omschakeling op bovenleiding  
Conmutación a toma-corriente por catenaria  
Commutazione per esercizio con linea aerea  
Omkoppling till kontaktledning  
Omskiftning til luftledningsdrift



Gehäuse abnehmen  
Removing the body  
Enlever le boîtier  
Kap afnemen  
Retirar la carcasa  
Smontare il mantello  
Kâpan tas av  
Overdel tages af



## Digital

Einstellung der Adresse und der Fahreigenschaften

Setting the address and operating characteristics

Réglage de l'adresse et des propriétés de trafic

Instelling van het adres en rij-eigenschappen

Selección del código y de las prestaciones

Impostazione dell'indirizzo e delle caratteristiche di marcia

Inställning av adress och köregenskaper

Indstilling af adressen og køreegenskaberne

Adressänderung Delta / Digital

Changing addresses for Delta / Digital

Choix d'adresses Delta / Digital

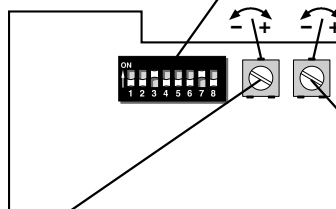
Adres wijzigen Delta / digitaal

Cambio de dirección Delta / Digital

Variatione dell'indirizzo Delta / Digital

Adressändring Delta / Digital

Adresseændring Delta / Digital



Höchst-Geschwindigkeit

Maximum speed

Vitesse maximum

Macimum snelheid

Velocidad máxima

Velocità massima

Maxfart

Maksimalhastighed

Anfahr- und Bremsverzögerung

Acceleration and braking delay

Progressivité au démarrage et au freinage

Optrek- en afremvertraging

Arranque y frenado progresivo

Ritardo di avviamento e frenatura

Accelerations- och bromsfördröjning

Igangsætnings- og bremsforsinkelse



Digital



01	-	2	3	-	5	-	7	-
02	-	-	3	-	5	-	7	-
03	1	-	-	4	5	-	7	-
04	-	2	-	4	5	-	7	-
05	-	-	-	4	5	-	7	-
06	1	-	-	-	5	-	7	-
07	-	2	-	-	5	-	7	-
08	-	-	-	-	5	-	7	-
09	1	-	3	-	-	6	7	-
10	-	2	3	-	-	6	7	-
11	-	-	3	-	-	6	7	-
12	1	-	-	4	-	6	7	-
13	-	2	-	4	-	6	7	-
14	-	-	-	4	-	6	7	-
15	1	-	-	-	-	6	7	-
16	-	2	-	-	-	6	7	-
17	-	-	-	-	-	6	7	-
18	1	-	3	-	-	-	7	-
19	-	2	3	-	-	-	7	-
<b>20</b>	-	-	<b>3</b>	-	-	-	<b>7</b>	-
21	1	-	-	4	-	-	7	-
22	-	2	-	4	-	-	7	-
23	-	-	-	4	-	-	7	-
24	1	-	-	-	-	-	7	-
25	-	2	-	-	-	-	7	-
26	-	-	-	-	-	-	7	-
27	1	-	3	-	5	-	-	8

Digital



28	-	2	3	-	5	-	-	8
29	-	-	3	-	5	-	-	8
30	1	-	-	4	5	-	-	8
31	-	2	-	4	5	-	-	8
32	-	-	-	4	5	-	-	8
33	1	-	-	-	5	-	-	8
34	-	2	-	-	5	-	-	8
35	-	-	-	-	5	-	-	8
36	1	-	3	-	-	6	-	8
37	-	2	3	-	-	6	-	8
38	-	-	3	-	-	6	-	8
39	1	-	-	4	-	6	-	8
40	-	2	-	4	-	6	-	8
41	-	-	-	4	-	6	-	8
42	1	-	-	-	-	6	-	8
43	-	2	-	-	-	6	-	8
44	-	-	-	-	-	6	-	8
45	1	-	3	-	-	-	-	8
46	-	2	3	-	-	-	-	8
47	-	-	3	-	-	-	-	8
48	1	-	-	4	-	-	-	8
49	-	2	-	4	-	-	-	8
50	-	-	-	4	-	-	-	8
51	1	-	-	-	-	-	-	8
52	-	2	-	-	-	-	-	8
53	-	-	-	-	-	-	-	8
54	1	-	3	-	5	-	-	-

Digital



55	-	2	3	-	5	-	-	-
56	-	-	3	-	5	-	-	-
57	1	-	-	4	5	-	-	-
58	-	2	-	4	5	-	-	-
59	-	-	-	4	5	-	-	-
60	1	-	-	-	5	-	-	-
61	-	2	-	-	5	-	-	-
62	-	-	-	-	5	-	-	-
63	1	-	3	-	-	6	-	-
64	-	2	3	-	-	6	-	-
65	-	-	3	-	-	6	-	-
66	1	-	-	4	-	6	-	-
67	-	2	-	4	-	6	-	-
68	-	-	-	4	-	6	-	-
69	1	-	-	-	-	6	-	-
70	-	2	-	-	-	6	-	-
71	-	-	-	-	-	6	-	-
72	1	-	3	-	-	-	-	-
73	-	2	3	-	-	-	-	-
74	-	-	3	-	-	-	-	-
75	1	-	-	4	-	-	-	-
76	-	2	-	4	-	-	-	-
77	-	-	-	4	-	-	-	-
78	1	-	-	-	-	-	-	-
79	-	2	-	-	-	-	-	-
80	1	-	3	-	5	-	7	-

Betrieb mit Delta  
 Operation with Delta  
 Exploitation avec Delta  
 Bedrijf met Delta  
 Funcionamiento Delta  
 Funzionamento con Delta  
 Drift med Delta  
 Drift med Delta



1



1 - - - - -

2



1 - 3 - - - - -

3



1 - - - 5 - - -

4

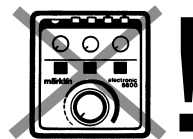


1 - - - - - 7 -

-



1 - 3 - 5 - 7 -



6600  
 6699

## Digital

### Funktionen bei Digital-Betrieb:

function: fahrtrichtungsabhängige Beleuchtung

### Functions with Digital operation:

function: headlights that change over with the direction of travel

### Fonctions en exploitation Digital:

function: feux s'inversant selon le sens de marche

### Functies bij digitaal bedrijf:

functie: rijrichtingafhankelijke verlichting

### Funciones en Digital:

función: luces dependientes del sentido de marcha

### Funzionalità in caso di funzionamento Digital:

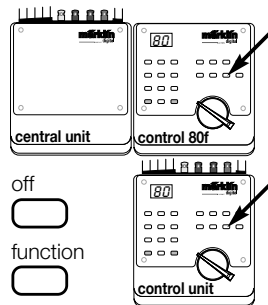
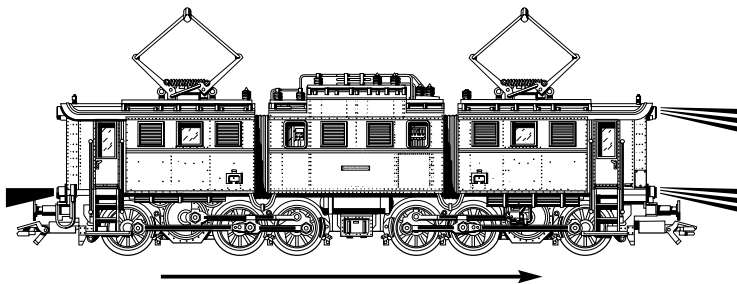
function: illuminazione dependente dal senso di marcia

### Funktioner vid Digitaldrift:

function: körriktningberoende belysning

### Funktioner ved Digital-drift:

function: retningsafhængig belysning



## Digital

### Funktionen bei Digital-Betrieb:

Bei Betrieb mit Control-Unit (6021) zusätzlich:

- f2: Geräuschmodul (Druckluft-Signalthorn)
- f4: Direkte Steuerung / eingestellte Verzögerung und reduzierte Höchstgeschwindigkeit

### Functions with Digital operation:

Additional functions with a Control-Unit (6021):

- f2: Sound effects module (air horn)
- f4: Direct control / set delay and reduced maximum speed

### Fonctions en exploitation Digital:

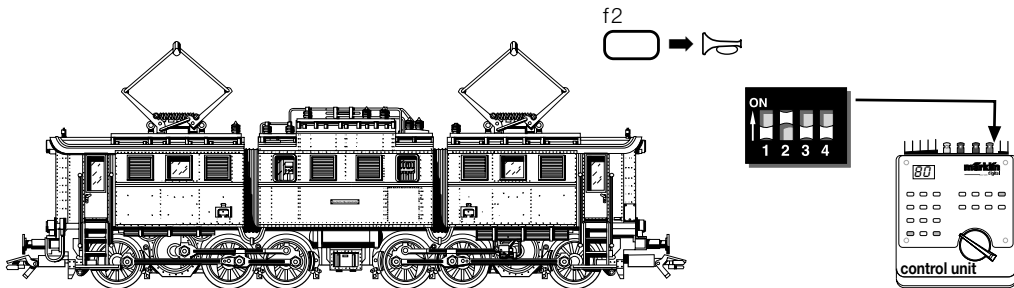
En exploitation avec Control-Unit (6021), en supplément:

- f2: Module de bruitage (Signal sonore pneumatique)
- f4: Pilotage direct / temporisation encodée et vitesse maximale réduite

### Functies bij digitaal bedrijf:

Bij het bedrijf met de Control-Unit (6021) extra:

- f2: Geluidgenerator (persluchthorn)
- f4: Directe besturing / ingestelde vertraging en gereduceerde maximumsnelheid



### **Funciones en Digital:**

Al funcionar con el Control-Unit (6021) además:

- f2: Modulo de ruido (bocina aire comprimido)
- f4: Acceso directo al arranque y frenado progresivo y velocidad máxima regulable

### **Funzionalità in caso di funzionamento Digital:**

In caso di funzionamento con Control-Unit (6021), in aggiunta:

- f2: Modulo generatore di suoni (tromba di segnalazione ad aria compressa)
- f4: Comando diretto / ritardo impostato e riduzione della velocità massima

### **Funktioner vid Digitaldrift:**

Vid drift med Control-Unit (6021) dessutom:

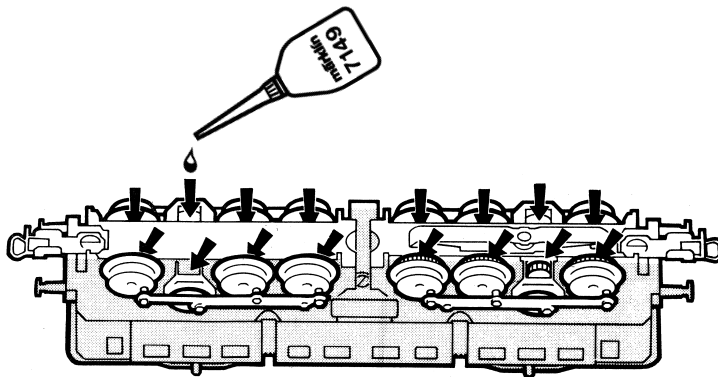
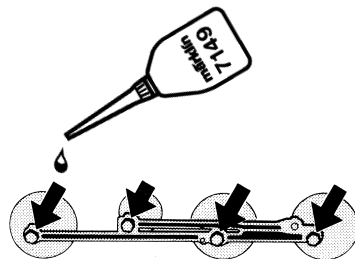
- f2: Ljudmodul (Kompressorhorn)
- f4: Direkt styrning / inställd fördröjning och reducerad maxhastighet

### **Funktioner ved Digital-drift:**

Ved anvendelse af Control-Unit (6021) yderligere:

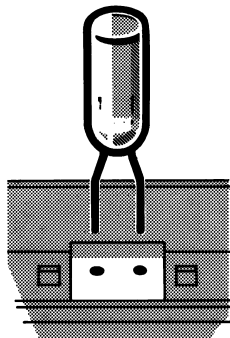
- f2: Lydmodul (trykluft-signalhorn)
- f4: Direkte styring / indstilbar bremsevirkning og reduceret maksimalhastighed

Schmierung nach etwa 40 Betriebsstunden  
Lubrication after approximately 40 hours of operation  
Graissage après environ 40 heures de marche  
Smèring na ca. 40 bedrijfsuren  
Engrase a las 40 horas de funcionamiento  
Lubrificazione dopo circa 40 ore di funzionamento  
Smörjning efter ca. 40 driftstimmar  
Smøring efter ca. 40 driftstimer

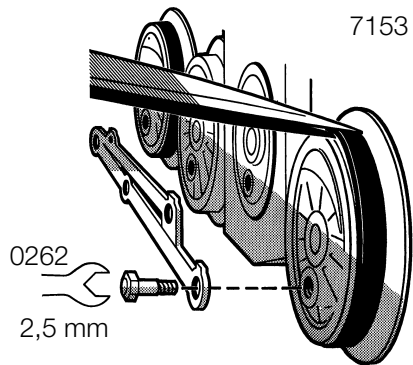


Glühlampen auswechseln  
Changing light bulbs  
Changer les ampoules  
Gloeilamp vervangen  
Sustituir la bombilla  
Cambiare la lampadina  
Glödlampor byts  
Elpærer skiftes

610 080

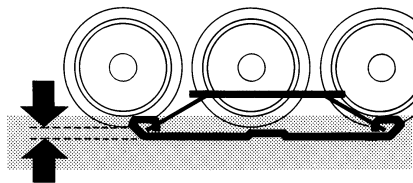
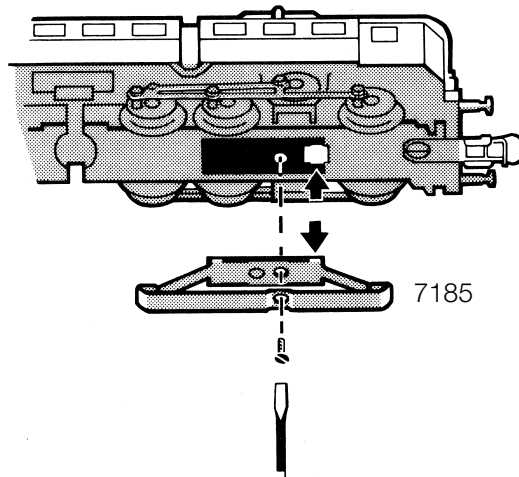


Haftreifen auswechseln  
Changing traction tires  
Changer les bandages d'adhérence  
Antislipbanden vervangen  
Cambio de los aros de adherencia  
Sostituzione delle cerchiature di aderenza  
Slirskydd byts  
Friktionsringe udskiftes



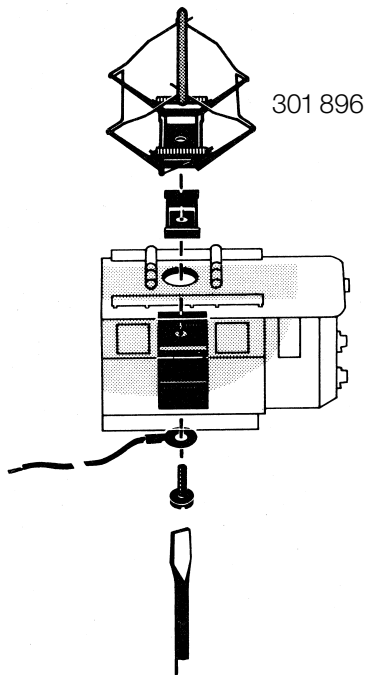


Schleifer auswechseln  
Changing the pickup shoe  
Changer le frotteur  
Vervangen van het sleepcontact  
Cambio del patín toma-corriente  
Sostituzione del pattino  
Byt släpsko  
Udskiftning af slæbesko

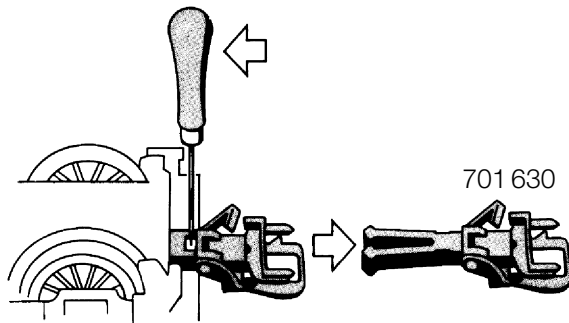


ca. 2 mm

Dachstromabnehmer auswechseln  
Changing pantographs  
Remplacement du pantographe  
Vervanging van de stroombeugel  
Cambiar el pantógrafo  
Sostituzione dei pantografi  
Byte av strömvtagare  
Udskiftning af pantograf



Austausch der Kurzkupplung (NEM 362)  
Exchanging the close coupler (NEM 362)  
Remplacement de l'attelage court (NEM 362)  
Omwisselen van de kortkoppeling (NEM 362)  
Enganches cortos (NEM 362)  
Sostituzione del gancio corto (NEM 362)  
Utbyte av kortkoppel (NEM 362)  
Udskiftning af kortkoblingen (NEM 362)



This device complies with Part 15 of the FCC Rules.

Operation is subject to the following two conditions:

- (1) This device may not cause harmful interference, and
- (2) this device must accept any interference received, including interference that may cause undesired operation.

Gebr. Märklin & Cie. GmbH  
Postfach 8 60  
D-73008 Göppingen  
[www.maerklin.com](http://www.maerklin.com)

608 831 05 03 na  
Printed in Germany  
Imprimé en Allemagne  
Änderungen vorbehalten