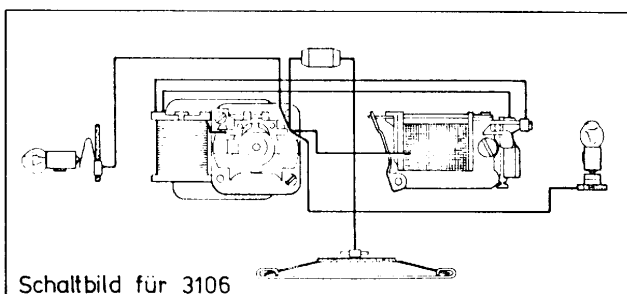
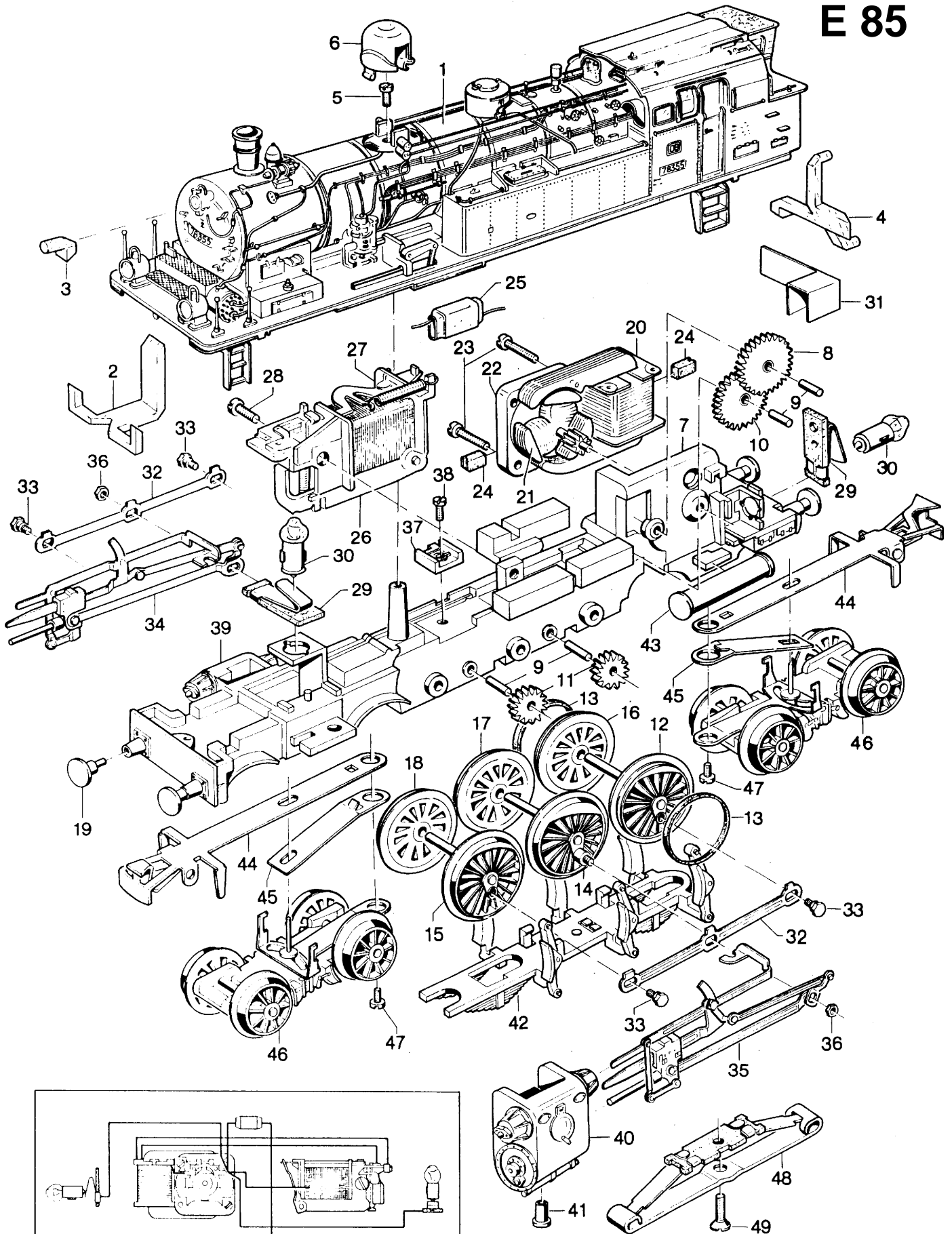


Tenderlokomotiven 3106, 3107, 8306 und 8307 (HAMO) 3109

3609

E 85



Tenderlokomotive Art. 8306 (Hamo) E—85-87

1	Lokomotiv-Aufbau (komplett)			242850
2	Lichtkörper			242870
3	Lichtkörper			242880
4	Lichtkörper			242890
	Treppe (vorn)			245800
	Treppe (hinten links)			245810
	Treppe (hinten rechts)			245820
5	Zylinderschraube			750520
6	Dampfdom			242440
7	Treibgestell (komplett)			244350
8	Beisatzrad	Z36/8		237940
9	Lagerbolzen			240970
10	Zwischenrad	Z36		236870
11	Zahnrad	Z20		242510
12	Treibachsenteil	Z38	D18	244360
13	Haftreifen			7153
14	Treibachsenteil	Z38	D18	244390
17	Treibrad		D18	244400
18	Treibrad		D18	244370
19	Puffer			761470
20	Feldmagnet			235690
21	Anker			231440
22	Motorschild			231350
23	Zylinderschraube			785120
24	Bürstenpaar			601460
25	UKW-Drossel			600910
29	Federplatte			226280
30	Glühlampe			600150
31	Abdeckung			243160
32	Kuppelstange			242490
33	Sechskantansatzschraube			755130
34	Gestänge (rechts)			242680
35	Gestänge (links)			242740
36	Sechskantmutter			757020
37	Isolierplatte			228950
38	Zylinderschraube			750200
39	Zylinder(rechts)			242460
40	Zylinder(links)			242470
41	Hohniet			780040
42	Attrappe			242830
43	Kessel			242480
44	Kupplung (bzw. Kupplungshaken)			242810
45	Blattfeder			242450
46	Drehgestell (komplett)			244430
				244450
47	Zylinderschraube			750180
48	Schleifer			244460
49	Senkschraube			756090
	Federblech			250740