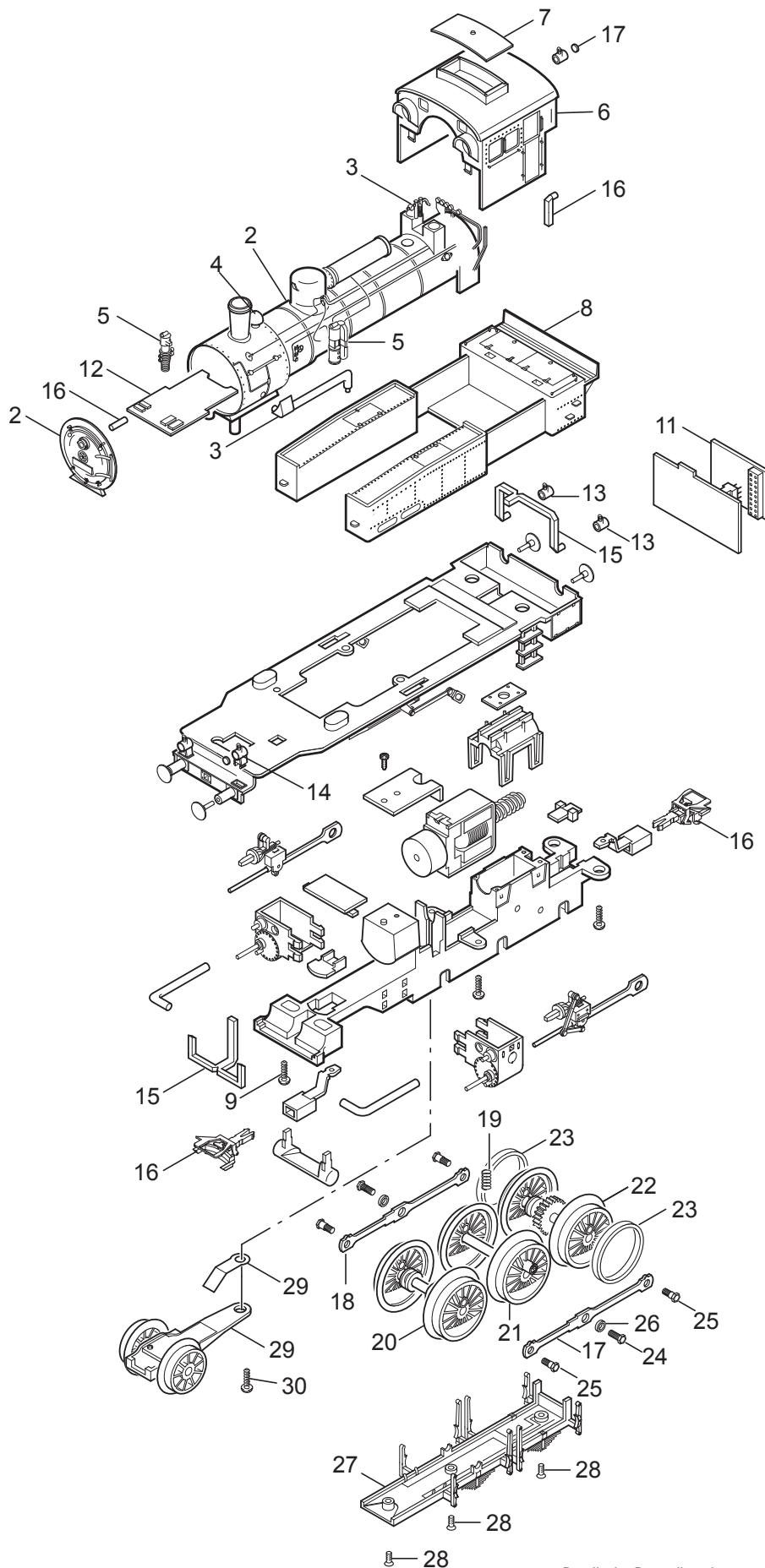


Einzelteile der Lokomotive 22854

TRIX H0



Details der Darstellung können von dem Modell abweichen.

Einzelteile der Lokomotive 22854

Lfd. Nr.	Benennung	Bestell-Nr.
	Aufbau komplett	138 397
1	Kessel	139 723
2	Rauchkammertüre	138 262
3	Leitungen und Ventile	139 985
4	Glocke	138 218
5	Pumpen und Aggregate	139 977
6	Führerhaus	139 724
7	Dachaufsatz	138 202
8	Kohlenkasten	139 725
9	Schraube	138 196
10	Schraube	138 197
11	Kurzschlussstecker	131 202
12	Stirnbeleuchtung	138 293
13	Laterne	139 737
14	Laterne	139 739
15	Glasteile	139 978
16	Kupplung	701 630
17	Kuppelstange links	138 274
18	Kuppelstange rechts	138 273
19	Feder	138 230
20	Treibradsatz Achse A	139 733
21	Treibradsatz Achse B	139 734
22	Treibradsatz Achse C	139 735
23	Haftreifen	129 408
24	Sechskantansatzschraube	129 450
25	Sechskantansatzschraube	129 451
26	Distanzring	138 227
27	Bremsattrappe	139 957
28	Senkschraube	138 238
29	Vorlauf komplett	139 732
30	Schraube	138 225