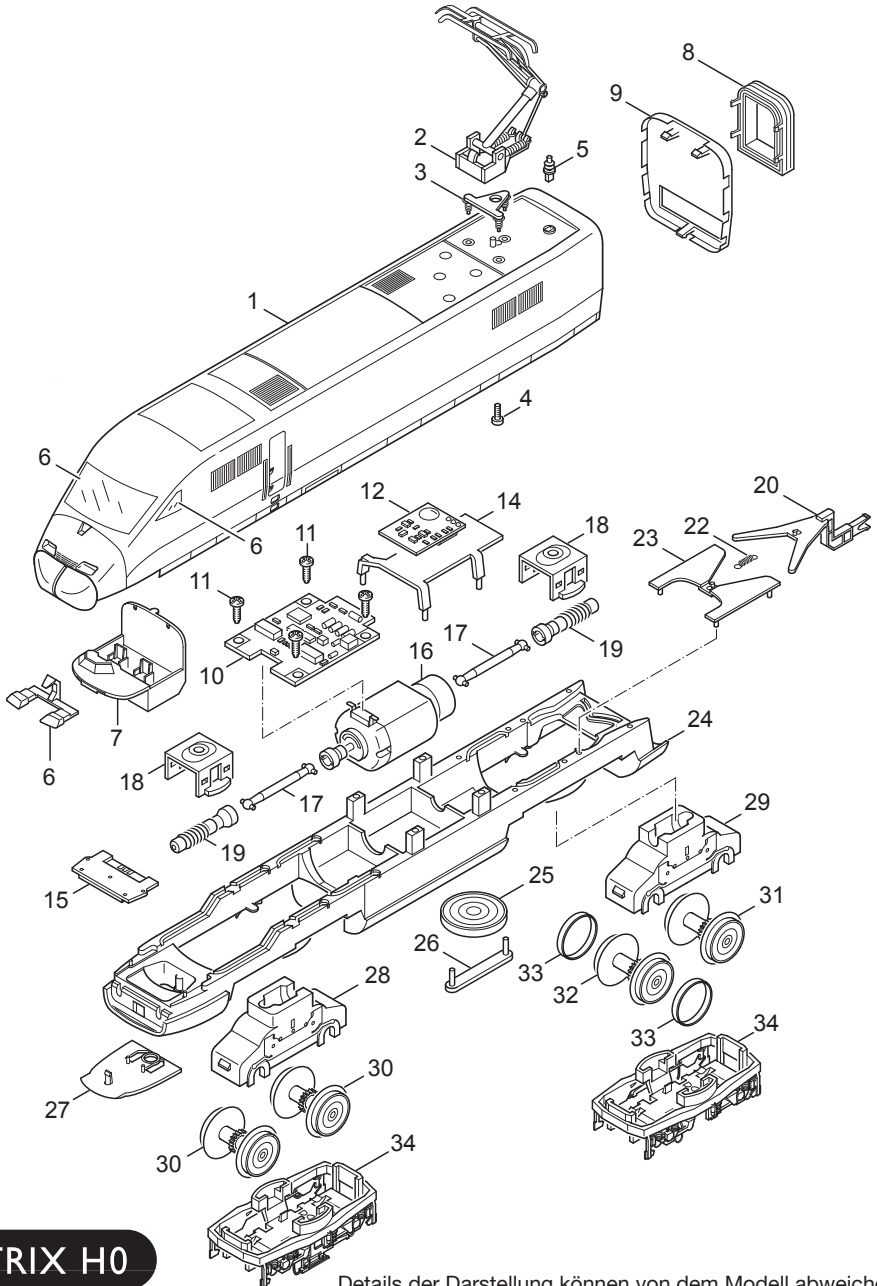


# Einzelteile des Triebzuges 22096

# TRIX



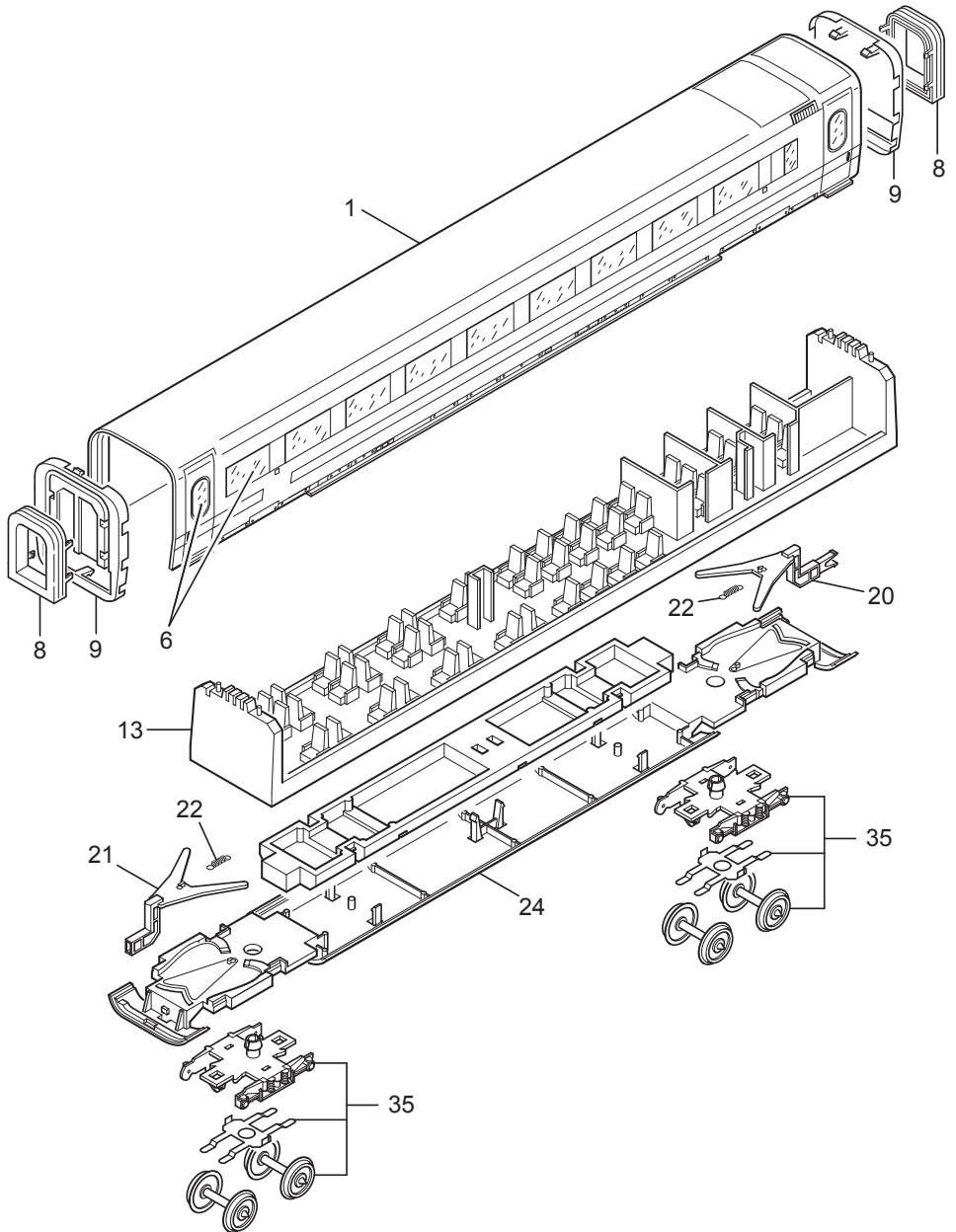
**TRIX H0**

Details der Darstellung können von dem Modell abweichen

# Einzelteile des Triebzuges 22096

		Motor- wagen	Großraum- wagen	Restaurant- wagen	Steuer- wagen
1	Aufbau komplett	111 290	111 295	111 297	111 299
2	Dachstromabnehmer	627 640	—	—	—
3	Trägerisolation	374 260	—	—	—
4	Zylinderschraube	785 340	—	—	—
5	Isolator	204 840	—	—	—
6	Glasteile	104 278	115 009	115 011	115 012
7	Führerstand	374 170	—	—	374 170
8	Faltenbalg	455 000	455 000	455 000	455 000
9	Endprofil	574 016	574 016	574 016	574 060
	Unterteil				
10	Decoder	105 200	—	—	—
11	Linsenschraube	786 750	—	—	—
12	Leiterplatte	108 015	—	—	109 421
13	Inneneinrichtung	—	574 029	574 081	574 052
14	Halter (Multisound)	108 053	—	—	—
15	Beleuchtungseinheit	107 609	—	—	107 609
16	Motor	408 905	—	—	—
17	Kardanwelle	216 777	—	—	—
18	Halteklammer	408 924	—	—	—
19	Schneckenwelle	105 211	—	—	—
20	Kupplung M	108 050	374 350	374 350	—
21	Kupplung W	—	374 080	374 080	374 080
22	Schaltschieberfeder	7 194	7 194	7 194	7 194
23	Abdeckung	100 725	—	—	—
24	Träger / Boden	108 229	209 946	209 946	228 631
25	Lautsprecher	100 619	—	—	—
26	Haltebügel	207 649	—	—	—
27	Schienenräumer	228 624	—	—	228 624
	Schraube (Schienenräumer)	—	—	—	786 800
28	Getriebe vorne	105 197	—	—	—
29	Getriebe hinten	105 199	—	—	—
30	Treibradsatz	111 949	—	—	—
31	Treibradsatz	111 950	—	—	—
32	Treibradsatz	111 951	—	—	—
33	Haftreifen	7 153	—	—	—
34	Drehgestellblende	108 042	—	—	—
35	Drehgestell	—	105 202	105 202	105 204
	Drehgestell	—	—	—	105 205

# Einzelteile des Triebzuges 22096



# Einzelteile des Triebzuges 22096

		Motor- wagen	Großraum- wagen	Restaurant- wagen	Steuer- wagen
1	Aufbau komplett	111 290	111 295	111 297	111 299
2	Dachstromabnehmer	627 640	—	—	—
3	Trägerisolation	374 260	—	—	—
4	Zylinderschraube	785 340	—	—	—
5	Isolator	204 840	—	—	—
6	Glasteile	104 278	115 009	115 011	115 012
7	Führerstand	374 170	—	—	374 170
8	Faltenbalg	455 000	455 000	455 000	455 000
9	Endprofil	574 016	574 016	574 016	574 060
	Unterteil				
10	Decoder	105 200	—	—	—
11	Linsenschraube	786 750	—	—	—
12	Leiterplatte	108 015	—	—	109 421
13	Inneneinrichtung	—	574 029	574 081	574 052
14	Halter (Multisound)	108 053	—	—	—
15	Beleuchtungseinheit	107 609	—	—	107 609
16	Motor	408 905	—	—	—
17	Kardanwelle	216 777	—	—	—
18	Halteklammer	408 924	—	—	—
19	Schneckenwelle	105 211	—	—	—
20	Kupplung M	108 050	374 350	374 350	—
21	Kupplung W	—	374 080	374 080	374 080
22	Schaltschieberfeder	7 194	7 194	7 194	7 194
23	Abdeckung	100 725	—	—	—
24	Träger / Boden	108 229	209 946	209 946	228 631
25	Lautsprecher	100 619	—	—	—
26	Haltebügel	207 649	—	—	—
27	Schienenräumer	228 624	—	—	228 624
	Schraube (Schienenräumer)	—	—	—	786 800
28	Getriebe vorne	105 197	—	—	—
29	Getriebe hinten	105 199	—	—	—
30	Treibradsatz	111 949	—	—	—
31	Treibradsatz	111 950	—	—	—
32	Treibradsatz	111 951	—	—	—
33	Haftreifen	7 153	—	—	—
34	Drehgestellblende	108 042	—	—	—
35	Drehgestell	—	105 202	105 202	105 204
	Drehgestell	—	—	—	105 205