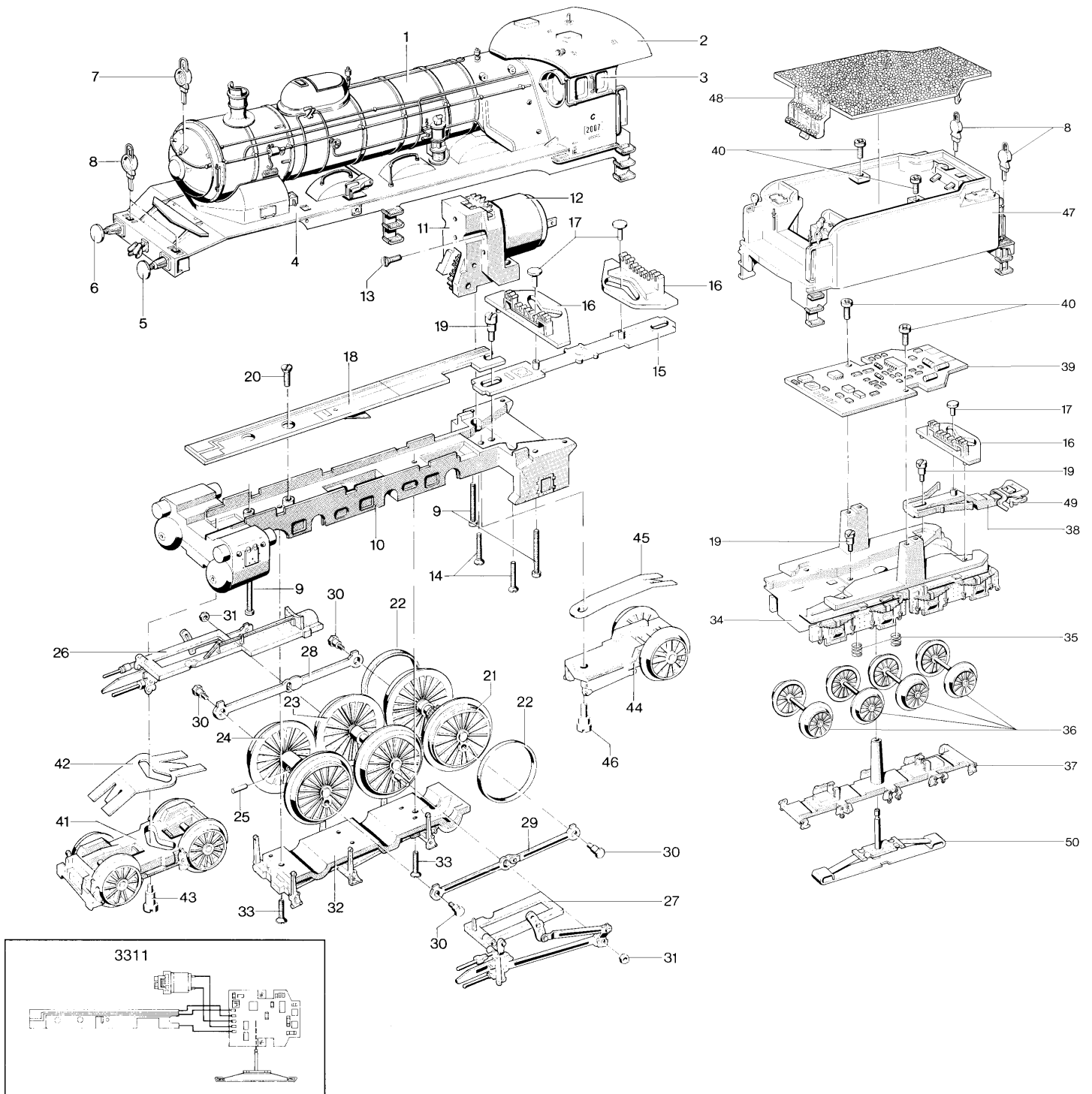


Einzelteile der Lokomotiven 3311, 3411, 3511, 3514, 3611, 3614 und 3711



Prinzipdarstellung

Art. 3411

| | | |
|----|----------------------------------|--------|
| | Lokomotivaufbau (komplett) | 496440 |
| 1 | Kessel | 496450 |
| 2 | Führerhaus | 496470 |
| 3 | Fenstereinsatz | 344620 |
| 4 | Umlauf | 496490 |
| 5 | Puffer links | 761720 |
| 6 | Puffer rechts | 761720 |
| | Rauchkammertür | 552370 |
| 8 | Laterne | 552410 |
| 9 | Zylinderschraube | 785200 |
| 10 | Traggestell (Träger) | 344060 |
| 11 | Getriebe | 280560 |
| 12 | Motor | 602620 |
| 13 | Senkschraube | 756100 |
| 14 | Senkschraube | 756080 |
| 15 | Zugstange | 298050 |
| 16 | Kulisse | 281170 |
| 17 | Bolzen | 298020 |
| 18 | Leiterplatte | 281210 |
| 19 | Zylinderansatzschraube | 753140 |
| 20 | Senkschraube | 756100 |
| 21 | Treibradsatz | 344090 |
| 22 | Haftreifen | 7153 |
| 23 | Treibradsatz | 344120 |
| 24 | Treibradsatz | 344160 |
| 25 | Lagerbolzen | 280630 |
| 26 | Gestänge rechts | 344300 |
| 27 | Gestänge links | 344350 |
| 28 | Kuppelstange rechts | 344390 |
| 29 | Kuppelstange links | 344400 |
| 30 | Sechskantansatzschraube | 755230 |
| 31 | Sechskantmutter | 757050 |
| 32 | Abdeckung | 344190 |
| 33 | Senkschraube | 756090 |
| 34 | Tender-Unterteil | 496580 |
| 35 | Druckfeder | 765620 |
| 36 | Radsatz | 344260 |
| 37 | Abdeckplatte (Drehgestellblende) | 496650 |
| 38 | Kupplungsdeichsel | 298030 |
| 39 | Leiterplatte (Decoder) | 673350 |
| 40 | Kreuzschlitzschraube | 786750 |
| 41 | Drehgestell | 344470 |
| 42 | Blattfeder | 282580 |
| 43 | Zylinderansatzschraube | 753000 |
| 44 | Laufgestell | 344410 |
| 45 | Blattfeder | 282570 |
| 46 | Zylinderansatzschraube | 753030 |
| 47 | Tenderaufbau | 496600 |
| 48 | Kohlenabdeckung (Kohlenaufsatz) | 496760 |
| 49 | Kurzkupplung | 701630 |
| 50 | Schleifer | 7164 |
| | Senkschraube | 756090 |