

Güterzug-Gepäckwagen

Inhaltsverzeichnis:

| | Seite |
|---------------------|-------|
| Sicherheitshinweise | 3 |
| Allgemeine Hinweise | 3 |
| Funktionen | 3 |
| Betriebshinweise | 7 |

Sommaire :

| | Page |
|---------------------------------------|------|
| Remarques importantes sur la sécurité | 5 |
| Informations générales | 5 |
| Fonctionnement | 5 |
| Remarques sur l'exploitation | 7 |

Table of Contents:

| | Page |
|-----------------------------|------|
| Safety Notes | 4 |
| Functions | 4 |
| General Notes | 4 |
| Information about operation | 7 |

Inhoudsopgave:

| | Pagina |
|-----------------------------|--------|
| Veiligheidsvoorschriften | 6 |
| Algemene informatie | 6 |
| Functies | 6 |
| Opmerkingen over de werking | 7 |

Sicherheitshinweise

- Nur Schaltnetzteile/Transformatoren verwenden, die Ihrer örtlichen Netzspannung entsprechen.
- Der Wagen darf nur aus einer Leistungsquelle versorgt werden.
- Beachten Sie unbedingt die Sicherheitshinweise in der Gebrauchsanleitung zu Ihrem Betriebssystem.
- Setzen Sie das Modell keiner direkten Sonneneinstrahlung, starken Temperaturschwankungen oder hoher Luftfeuchtigkeit aus.

Allgemeine Hinweise

- Die Bedienungsanleitung und die Verpackung sind Bestandteile des Produktes und müssen deshalb aufbewahrt sowie bei Weitergabe des Produktes mitgegeben werden.
- Für Reparaturen oder Ersatzteile wenden Sie sich bitte an Ihren Märklin-Fachhändler.
- <http://www.maerklin.com/en/imprint.html>

Jegliche Garantie-, Gewährleistungs- und Schadensersatzansprüche sind ausgeschlossen, wenn in Märklin-Produkten nicht von Märklin freigegebene Fremdteile eingebaut werden und / oder Märklin-Produkte umgebaut werden und die eingebauten Fremdteile bzw. der Umbau für sodann aufgetretene Mängel und / oder Schäden ursächlich war. Die Darlegungs- und Beweislast dafür, dass der Einbau von Fremdteilen oder der Umbau in bzw. von Märklin-Produkten für aufgetretene Mängel und / oder Schäden nicht ursächlich war, trägt die für den Ein- und / oder Umbau verantwortliche Person und / oder Firma bzw. der Kunde.

Funktionen

- Mögliche Betriebssysteme: (Märklin Wechselstrom, Gleichstrom, Märklin Delta, Märklin Digital oder Märklin Systems).
- Erkennung der Betriebsart: automatisch.
- Einstellbare Adressen:
1-80 (Control Unit 6021/Mobile Station 60651/652)
1-255 (Central Station 60212/213/214/
Mobile Station 60653)
- Adresse ab Werk: **79**
- Innenbeleuchtung eingebaut, digital schaltbar.

Safety Notes

- Use only switched mode power supply units and transformers that are designed for your local power system.
- This car must never be supplied with power from more than one transformer.
- Pay close attention to the safety notes in the instructions for your operating system.
- Do not expose the model to direct sunlight, extreme changes in temperature, or high humidity.
- Ne pas exposer le modèle à un ensoleillement direct, à de fortes variations de température ou à un taux d'humidité important.

General Notes

- The operating instructions and the packaging are a component part of the product and must therefore be kept as well as transferred along with the product to others.
- Please see your authorized Märklin dealer for repairs or spare parts.
- <http://www.maerklin.com/en/imprint.html>

No warranty or damage claims shall be accepted in those cases where parts neither manufactured nor approved by Märklin have been installed in Märklin products or where Märklin products have been converted in such a way that the non-Märklin parts or the conversion were causal to the defects and / or damage arising. The burden of presenting evidence and the burden of proof thereof, that the installation of non-Märklin parts or the conversion in or of Märklin products was not causal to the defects and / or damage arising, is borne by the person and / or company responsible for the installation and / or conversion, or by the customer.

Functions

- Possible operating systems:
(Märklin AC, DC, Märklin Delta, Märklin Digital or Märklin Systems).
- Recognition of the mode of operation: automatic.
- Addresses that can be set:
1-80 (Control Unit 6021/Mobile Station 60651/652)
1-255 (Central Station 60212/213/214/
Mobile Station 60653)
- Address set at the factory: **79**
- Interior lighting built in, digitally adjustable.

Remarques importantes sur la sécurité

- Utiliser uniquement des convertisseurs et transformateurs correspondant à la tension du secteur local.
- Le wagon ne peut être alimenté en courant que par une seule source de courant.
- Veuillez impérativement respecter les remarques sur la sécurité décrites dans le mode d'emploi de votre système d'exploitation.

Informations générales

- La notice d'utilisation et l'emballage font partie intégrante du produit ; ils doivent donc être conservés et, le cas échéant, transmis avec le produit.
- Pour toute réparation ou remplacement de pièces, adressez-vous à votre détaillant-spécialiste Märklin.
- <http://www.maerklin.com/en/imprint.html>

Tout recours à une garantie commerciale ou contractuelle ou à une demande de dommages-intérêt est exclu si des pièces non autorisées par Märklin sont intégrées dans les produits Märklin et / ou si les produits Märklin sont transformés et si les pièces d'autres fabricants montées ou la transformation constituent la cause des défauts et / ou dommages apparus. C'est à la personne et / ou la société responsable du montage / de la transformation ou au client qu'incombe la charge de prouver que le montage des pièces d'autres fabricants sur des produits Märklin ou la transformation des produits Märklin n'est pas à l'origine des défauts et ou dommages apparus.

Fonctionnement

- Systèmes d'exploitation possibles : (Märklin AC, DC, Märklin Delta, Märklin Digital ou Märklin Systems).
- Détection du mode d'exploitation : automatique.
- Adresses disponibles :
1-80 (Control Unit 6021/Mobile Station 60651/652)
1-255 (Central Station 60212/213/214/
Mobile Station 60653)
- Adresse encodée en usine: **79**
- Eclairage intérieur intégré, numérique réglable.

Veiligheidsvoorschriften

- Alleen net-adapters en transformatoren gebruiken waarvan de aangegeven netspanning overeenkomt met de netspanning ter plaatse.
- De wagen mag niet vanuit meer dan één stroomvoorziening gelijktijdig gevoed worden.
- Lees ook aandachtig de veiligheidsvoorschriften in de gebruiksaanwijzing van uw bedrijfssysteem.
- Stel het model niet bloot aan in directe zonnestraling, sterke temperatuurwisselingen of hoge luchtvochtigheid.

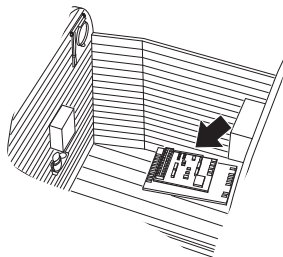
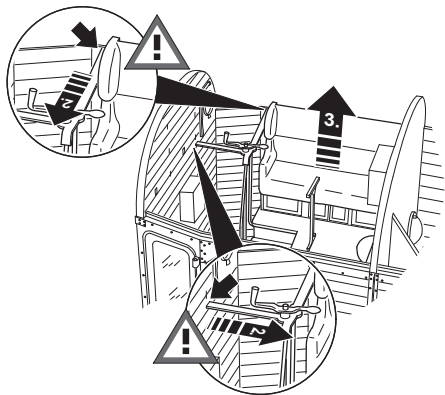
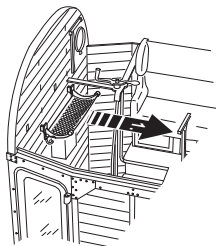
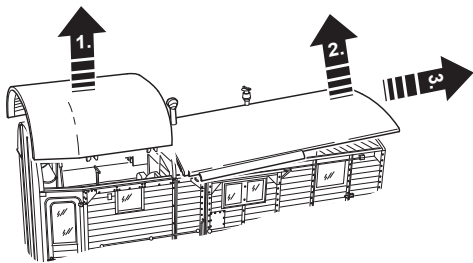
Algemene informatie

- De gebruiksaanwijzing en de verpakking zijn een bestanddeel van het product en dienen derhalve bewaard en meegeleverd te worden bij het doorgeven van het product.
- Voor reparatie of onderdelen kunt u zich tot uw Märklin winkelier wenden.
- <http://www.maerklin.com/en/imprint.html>

Elke aanspraak op garantie en schadevergoeding is uitgesloten, wanneer in Märklin-producten niet door Märklin vrijgegeven vreemde onderdelen ingebouwd en / of Märklin-producten omgebouwd worden en de ingebouwde vreemde onderdelen resp. de ombouw oorzaak van nadien opgetreden defecten en / of schade was. De aantoonplicht en de bewijslijst daaromtrent, dat de inbouw van vreemde onderdelen in Märklin-producten of de ombouw van Märklin-producten niet de oorzaak van opgetreden defecten en / of schade is geweest, berust bij de voor de inbouw en/of ombouw verantwoordelijke persoon en / of firma danwel bij de klant.

Funcities

- Mogelijke bedrijfssystemen: (Märklin AC, DC, Märklin Delta, Märklin digitaal of Märklin Systems).
- Herkenning van het bedrijfssysteem: automatisch.
- **1-80** (Control Unit 6021/Mobile Station 60651/652)
- **1-255** (Central Station 60212/213/214/Mobile Station 60653)
- Adres van af de fabriek: **79**
- Binnenverlichting ingebouwd, digitaal regelbaar.



Gebr. Märklin & Cie. GmbH
Stuttgarter Straße 55 - 57
73033 Göppingen
Deutschland
www.maerklin.com

134343/0510/HaSk
Änderungen vorbehalten
© Gebr. Märklin & Cie. GmbH