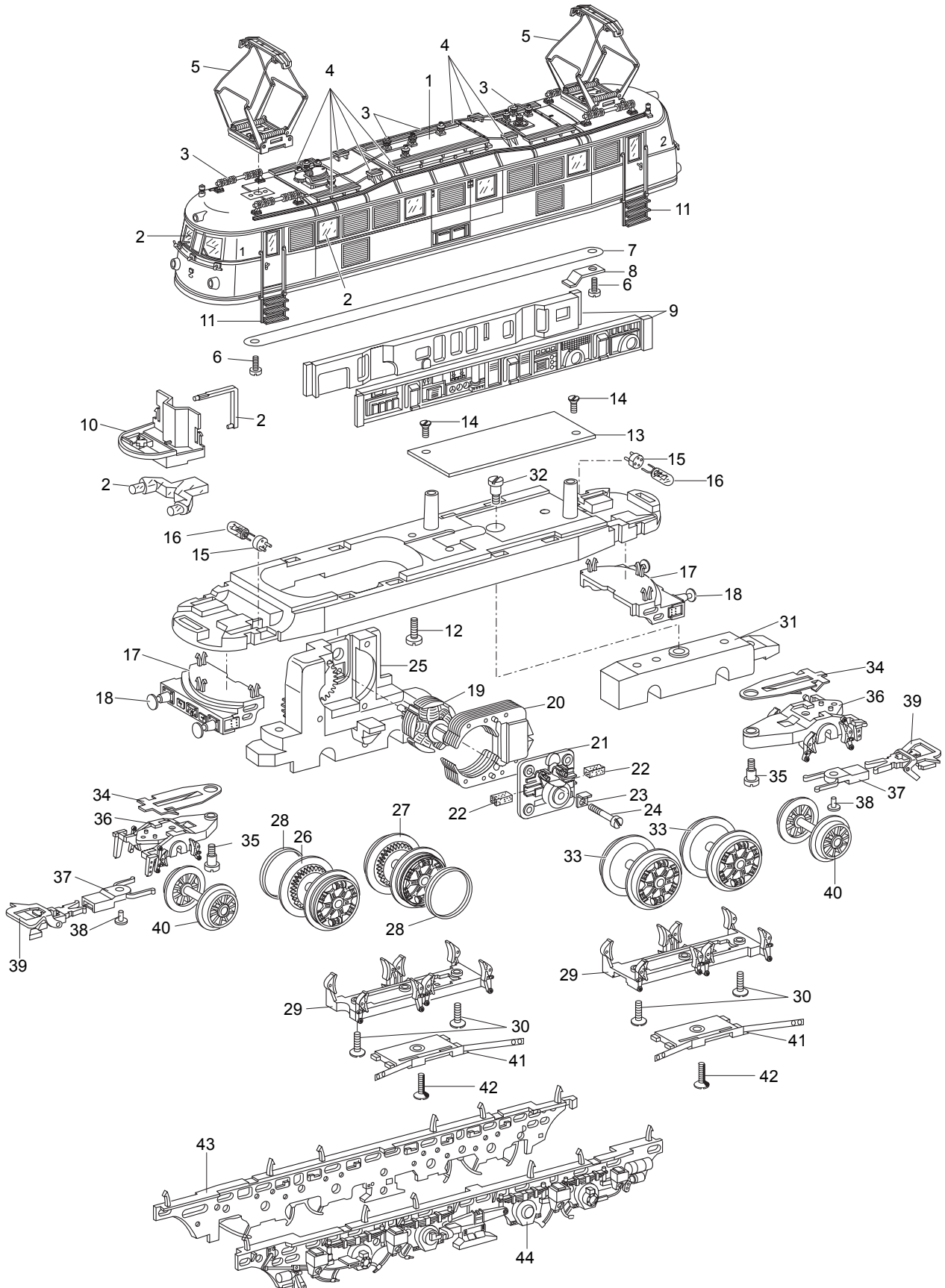


Einzelteile der Lokomotive 22348

TRIX



TRIX H0

Details der Darstellung können von dem Modell abweichen

Einzelteile der Lokomotive 22348

Lfd. Nr.	Benennung	Bestell-Nr.
1	Aufbau	116 268
2	Glasteile	122 777
3	Dachleitungen und Isolatoren	122 779
4	Laufbretter	122 778
5	Dachstromabnehmer	604 097
	Isolierplatte	255 050
6	Linsenschraube	785 070
7	Verbindungsstreifen	277 960
8	Kontaktfeder	494 260
9	Inneneinrichtung	311 830
10	Führerstand	311 840
11	Treppe	116 272
12	Zylinderschraube	785 090
13	Leiterplatte Schnittstelle	126 079
14	Linsenschraube	786 750
15	Steckfassung	604 180
16	Glühlampe	15 1018 00
17	Pufferbohle	116 278
18	Puffer	761 710
19	Anker	386 820
20	Feldmagnet	389 000
21	Motorschild	386 940
22	Motorbürsten	601 460
23	Lötfahne	231 470
24	Zylinderschraube	785 140
25	Treibgestell	459 470
26	Treibradsatz	115 359
27	Treibradsatz	115 355
28	Haftreifen	7 153
29	Bremsattrappe	210 509
30	Senkschraube	786 790
31	Drehgestell	307 420
32	Zylinderansatzschraube	753 510
33	Treibradsatz	115 362
34	Blattfeder	308 040
35	Zylinderansatzschraube	753 030
36	Laufgestell	113 754
	mit	
37	Deichsel	274 670
38	Bolzen	298 020
39	Kupplung	7 203
40	Laufradsatz	115 364
41	Schleifer	459 520
42	Senkschraube	756 150
43	Lagerblende rechts	221 534
44	Lagerblende links	221 533