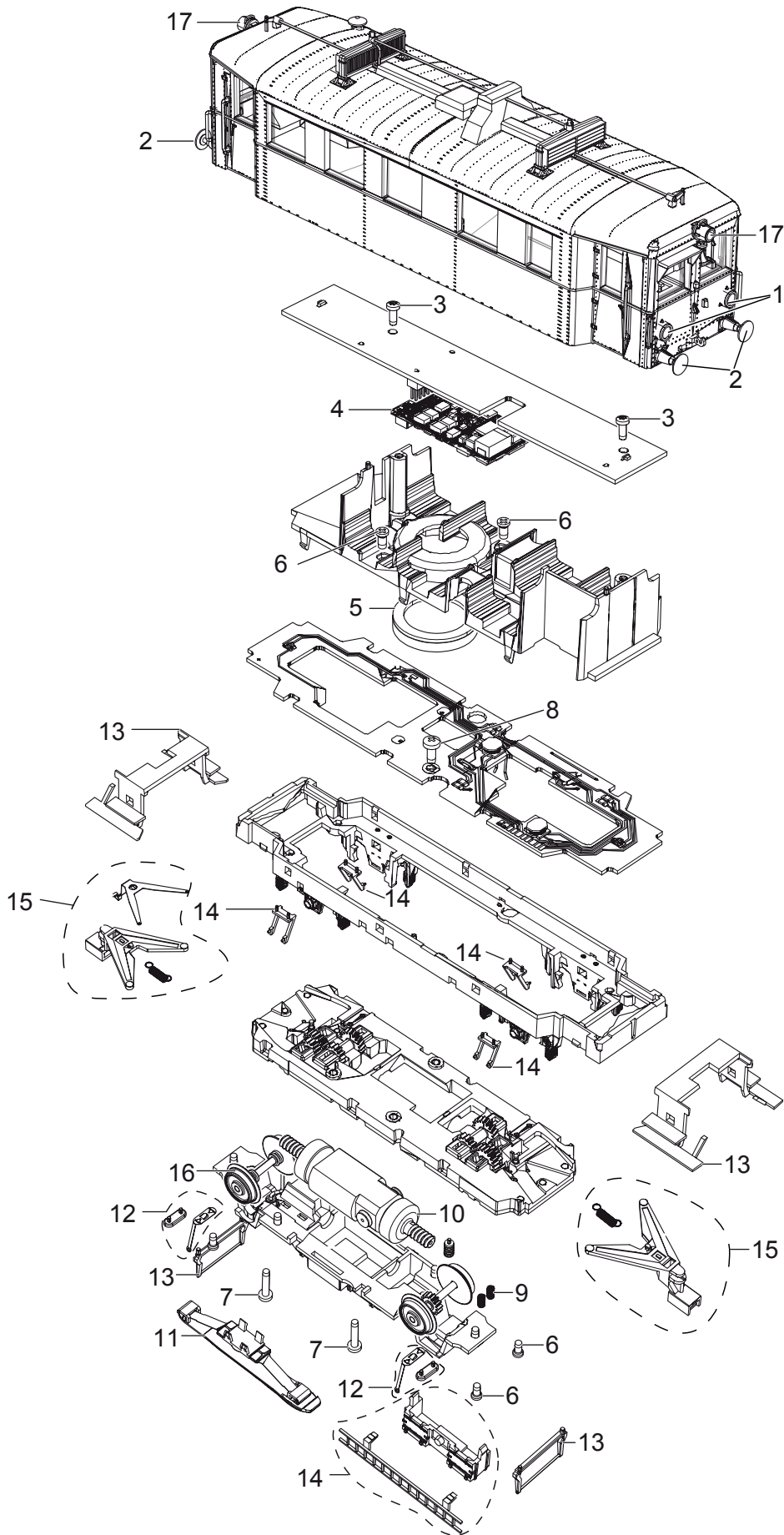


Einzelteile der Lokomotive 37707



Details der Darstellung können von dem Modell abweichen.

Einzelteile der Lokomotive 37707

Lfd. Nr.	Benennung	Bestell-Nr.
1	Laternen	E185 303
2	Puffer	E185 304
3	Schraube	E786 341
4	Decoder	232 156
5	Lautsprecher	E168 258
6	Schraube	E786 790
7	Schraube	E786 690
8	Schraube	E786 750
9	Druckfeder	E15 2097 00
10	Motor	E169 475
11	Schleifer	E103 264
12	Isolierpl., Schleiferfeder	—
13	Schienenräumer, Aufstieg	E185 399
14	Leiter, Streben, Kasten	E185 306
15	Deichsel	E185 307
16	Haftreifen	E656 500
17	Signallhorn	E169 520
	Stromführende Kupplung	72 020
	Kupplung Kontakt	E239 550
	Bremsleitung	E12 5149 00
	Schraubenkupplung	E282 310
	Triebwagenführer	E232 165

Hinweis: Einige Teile werden nur ohne oder mit anderer Farbgebung angeboten.
Teile, die hier nicht aufgeführt sind, können nur im Rahmen einer Reparatur im Märklin Reparatur-Service repariert werden.