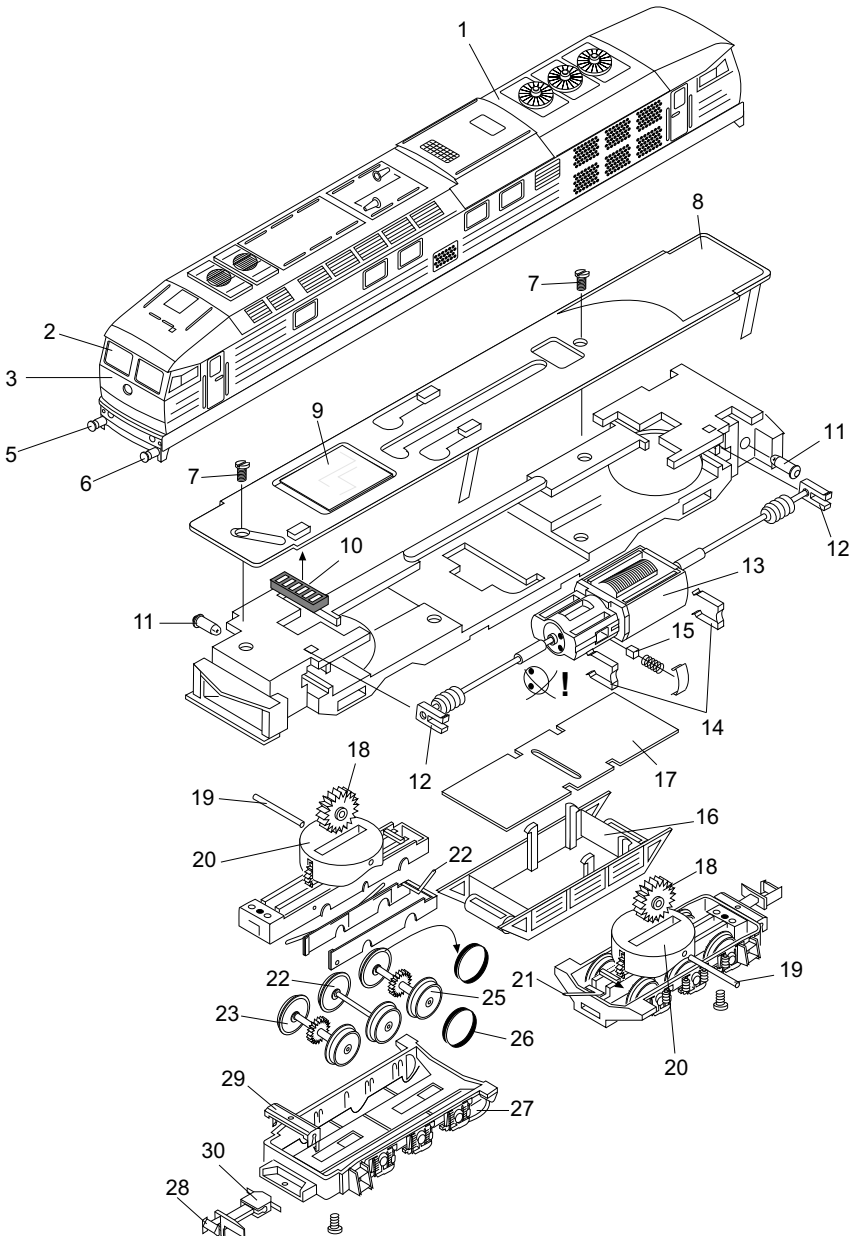


TRIX



MINITRIX

12540

1	Gehäuse komplett	318 272
2	Fenstereinsatz und Leuchtstab	308 813
3	Abdeckung für Leuchtstab oben	12 6657 00
4	Abdeckung für Leuchtstab unten	12 6656 00
5	Puffer rund	12 1790 00
6	Puffer flach	12 1789 00
7	Zylinderschraube	19 7035 28
8	Schaltungsplatine	31 2200 05
9	Steckerplatte für Gleichstrombetrieb (in 8 enthalten)	31 2800 25
10	Kontaktleiste (in 8 enthalten)	31 2862 25
11	Glühlampe	15 0250 00
12	Achslagerklammern	12 2099 00
13	Motor mit Schnecken	31 2200 04
14	Motor Halteklammern	13 1481 00
15	Motor-Bürsten	40 0159 00
16	Halter für Kontaktplatte	12 6655 00
17	Kontaktplatte	13 1959 15
18	Zahnrad groß	12 2021 00
19	Drehgestell-Lagerstift	14 0241 00
20	Drehschemel	309 799
21	Schleifer links	31 2084 08
22	Schleifer rechts	31 2084 09
23	Radsatz mit Zahnrad	31 2850 20
24	Radsatz ohne Zahnrad	31 2820 21
25	Radsatz mit Zahnrad und Haftreifen	31 2850 11
26	Haftreifen	72 2258 00
27	Achslagerblende	318 276
28	Kupplung	12 5840 00
29	Kupplungshalter	318 277
30	Kupplungsträger	22 3124 00