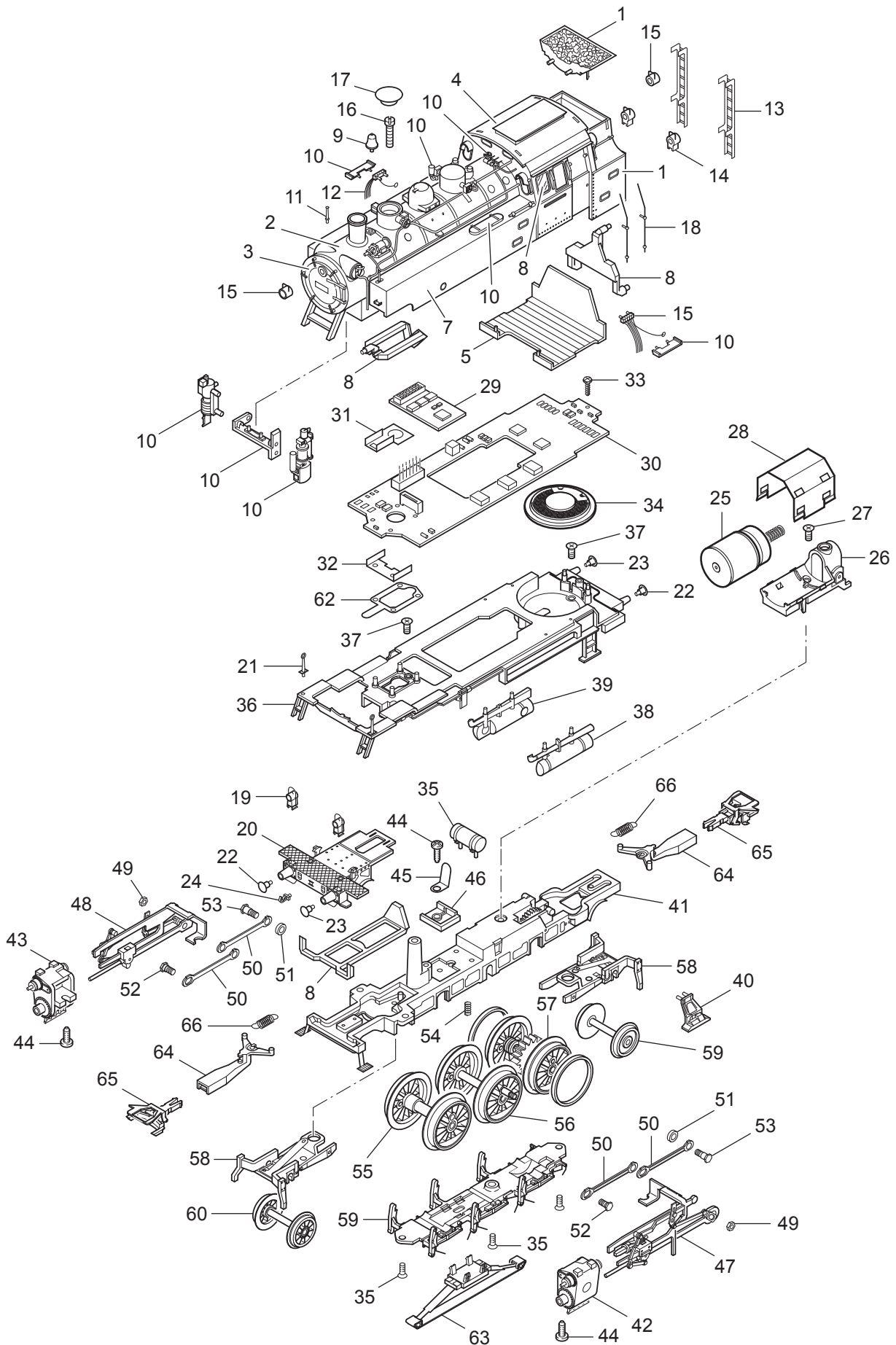


# Einzelteile der Lokomotive 39641



Details der Darstellung können von dem Modell abweichen

# Einzelteile der Lokomotive 39641

Lfd. Nr.	Benennung	Bestell-Nr.	Lfd. Nr.	Benennung	Bestell-Nr.
1	Aufbau	116 256	58	Laufgestellrahmen	113 129
2	Kessel	113 546	59	Laufbradsatz	112 794
3	Rauchkammertüre	115 977	60	Laufbradsatz	112 794
4	Führerhaus	116 699	61	Bremsattrappe	113 127
5	Fußboden	118 496	62	Kontaktfeder	116 098
6	Aufsatz	116 463	63	Schleifer	225 647
7	Wasserkasten	116 001	64	Deichsel	127 719
8	Glasteile	129 610	65	Kupplung	7 203
9	Glocke	—	66	Schaltchieberfeder	7 194
10	Kleinteile	129 611			
11	Griff- und Haltestangen	129 613		Bremsleitung	311 529
12	Stangen und Leitungen	129 615		Kolbenstangenschutzrohr	219 599
13	Leiter	119 600			
14	Laterne	219 671			
15	Laterne	—			
16	Zylinderschraube	785 200			
17	Domdeckel	133 905			
18	Griffstange	118 497			
19	Laterne	219 609			
20	Rahmenblende	113 130			
21	Haltestange	111 794			
22	Puffer rund	761 720			
23	Puffer flach	123 252			
24	Haken	282 390			
25	Motor	116 002			
26	Motoraufname	231 761			
27	Senkschraube	786 790			
28	Haltebügel	231 478			
29	Decoder	125 687			
30	Leiterplatte Schnittstelle / Motorsteuerung	128 234			
31	Lichtabdeckung oben	—			
32	Lichtabdeckung unten	127 198			
33	Schraube	786 330			
34	Lautsprecher	508 613			
35	Hilfsluftbehälter	126 955			
36	Umlauf	113 134			
37	Senkschraube	786 790			
38	Luftbehälter links	113 131			
39	Luftbehälter rechts	113 132			
40	Indusi	—			
41	Treibgestell	113 124			
42	Zylinder links	343 640			
43	Zylinder rechts	343 620			
44	Linsenschraube	786 750			
45	Lötfahne	214 257			
46	Isolierplatte	225 877			
47	Gestänge links	114 654			
48	Gestänge rechts	114 646			
49	Mutter	499 830			
50	Kuppelstange	114 657			
51	Distanzring	206 262			
52	Sechskantansatzschraube	223 431			
53	Sechskantansatzschraube	499 840			
54	Druckfeder	129 096			
55	Treibbradsatz A	112 780			
56	Treibbradsatz B	112 785			
57	Treibbradsatz C	112 789			
	Haftreifen	7 153			