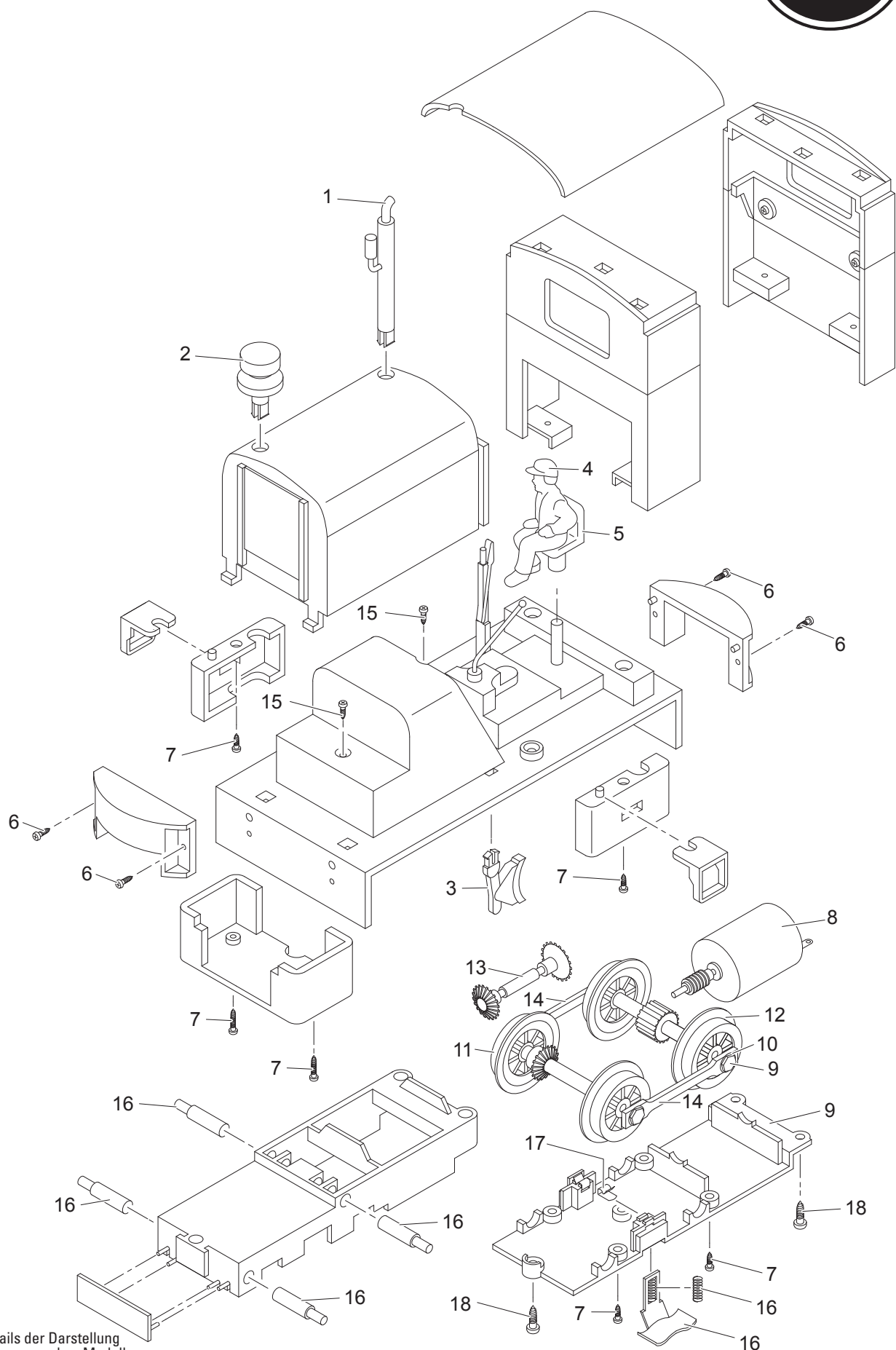


# Einzelteile der Lokomotive 25910



Details der Darstellung können von dem Modell abweichen

# Einzelteile der Lokomotive 25910

Lfd. Nr.	Benennung	Bestell-Nr.
1	Auspuffrohr	E239 978
2	Filter kpl.	E263 822
3	Bremsbacke li. + re.	E271 674
4	Lokführer	E240 421
5	Fahrersitz	E240 420
6	Schraube	E129 265
7	Schraube	E124 010
8	Motor	E256 533
9	Sechskantschraube	E126 052
10	Beilagscheibe	E124 208
11	Radsatz	E240 422
12	Radsatz	E240 424
13	Zwischenwelle	E195 346
14	Kuppelstange	E237 979
15	Schraube	E124 205
16	Feder, Kohle, Schleifschuh	E197 785
17	Drähte, Klammer	E197 783
18	Schraube	E124 197

Hinweis: Einige Teile werden nur ohne oder mit anderer Farbgebung angeboten.  
Teile, die hier nicht aufgeführt sind, können nur im Rahmen einer Reparatur im Märklin-Reparatur-Service repariert werden.