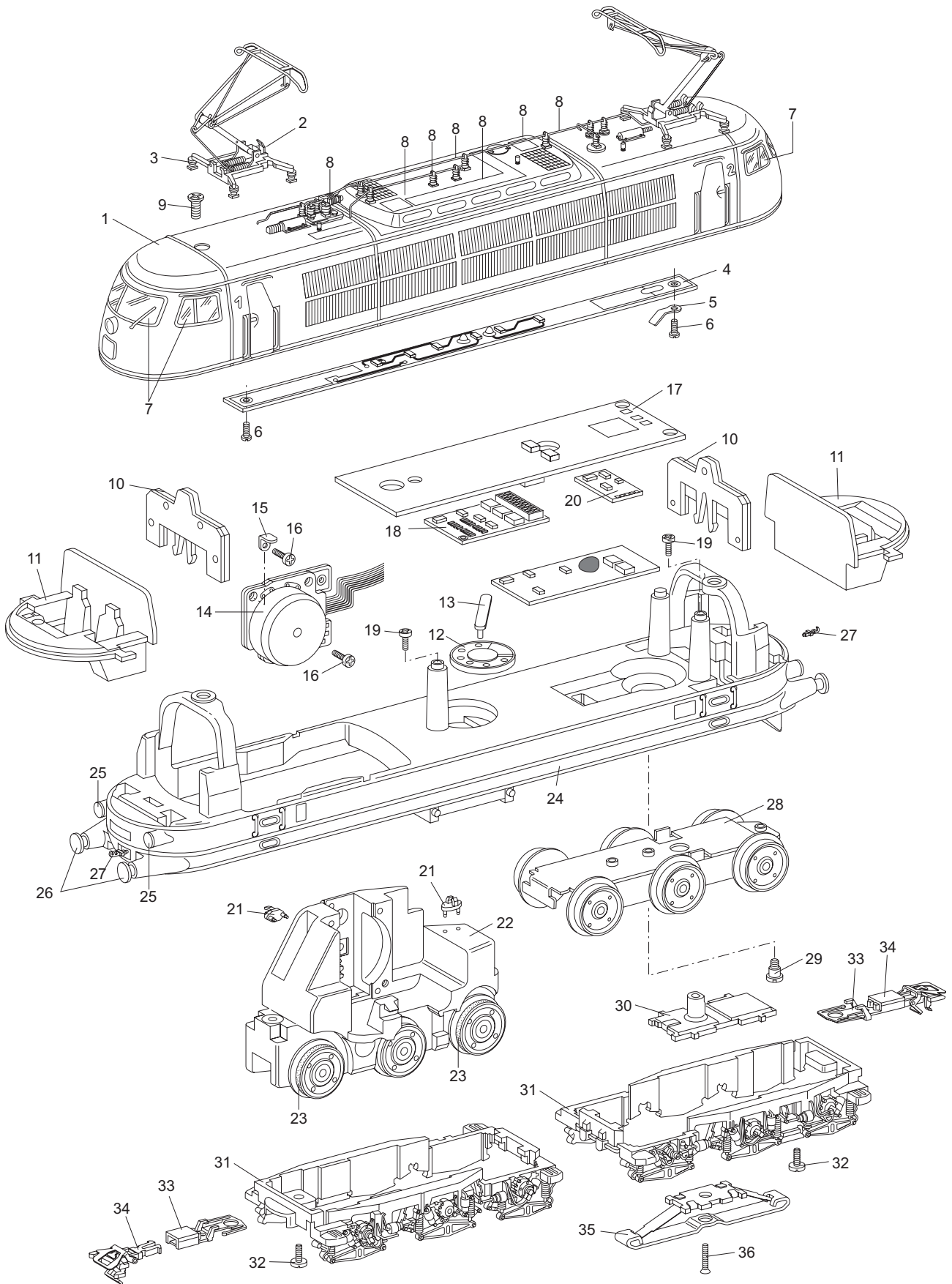


Einzelteile der Lokomotive 39572



Details der Darstellung können von dem Modell abweichen

Einzelteile der Lokomotive 39572

Lfd. Nr.	Benennung	Bestell-Nr.
		39572
1	Aufbau komplett	100 128
2	Dachstromabnehmer	100 131
3	Trägerisolation	100 137
4	Verbindungsstreifen	216 048
5	Kontaktfeder	216 047
6	Zylinderschraube	785 100
7	Fenstersortiment Führerstand	101 216
8	Dachausrüstung	101 802
9	Senkschraube	100 132
	Lok-Unterteil	
10	Beleuchtungseinheit	217 327
11	Führerstand	216 031
12	Lautsprecher	508 607
13	Haltebügel	207 649
14	Motor	213 284
15	Lötfahne	214 257
16	Linsenschraube	785 070
17	Leiterplatte Schnittstelle	102 908
18	Decoder	105 066
19	Linsenschraube	786 750
20	Leiterplatte Motorsteuerung	109 308
	Leiterplatte Geräusch	-
21	Kabelclip	574 008
22	Treibgestell mit	216 037
23	Haftreifen	7 153
24	Träger	105 065
25	Lichtkörper	216 032
26	Puffer	761 720
27	Haken	282 390
28	Drehgestell	216 081
29	Zylinderansatzschraube	753 510
30	Isolierung	214 700
31	Drehgestellblende	100 126
32	Zylinderschraube	750 200
33	Kupplungsdeichsel	440 630
34	Kupplung	7 203
35	Schleifer	7 164
36	Senkschraube	756 080