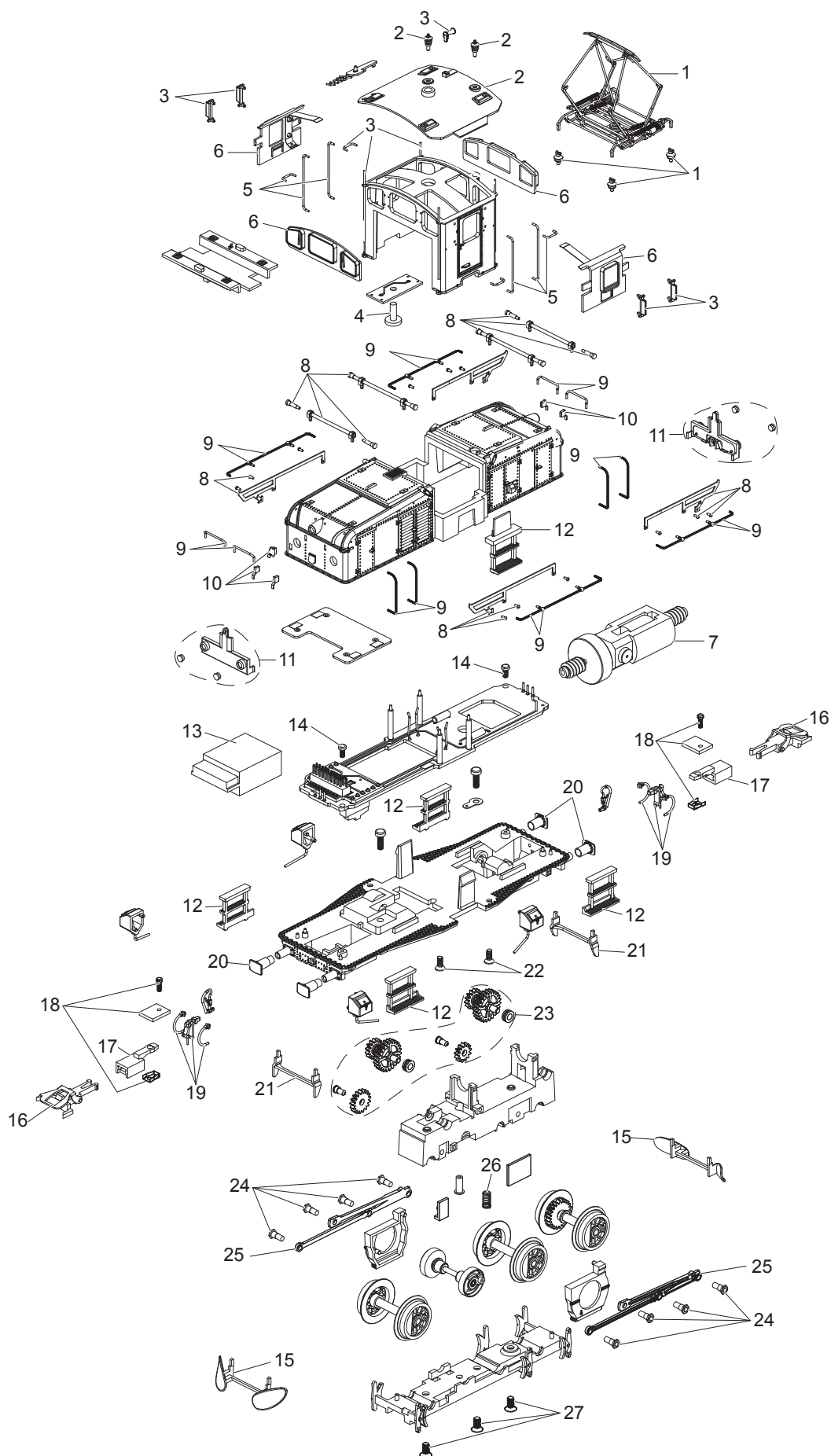


Einzelteile der Lokomotive 22350

TRIX HO



Details der Darstellung können von dem Modell abweichen.

Einzelteile der Lokomotive 22350

Lfd. Nr.	Benennung	Bestell-Nr.
1	Stromabnehmer mit Isolatoren	E236 696
2	Dach	E236 697
3	Kleinteile-Führerhaus	E236 698
4	Schraube	E318 578
5	Handstangen-Führerhaus	E284 115
6	Fenster	E236 699
7	Motor	E263 768
8	Laufschienen	E235 038
9	Griffstangen	E284 116
10	Haken	E314 332
11	Lampe Lokgehäuse	E198 851
12	Treppen	E284 117
13	Decoder	295 398
14	Schraube	E129 363
15	Schienenräumer	E314 302
16	Kurzkupplung	E701 630
17	Kupplungsaufnahme	E314 535
18	Kupplungsbefestigung	E272 383
19	Zugvorrichtung, Bremsleitung	E311 711
20	Puffer	E194 545
21	Schienenräumer	E314 331
22	Schraube	E19 8327 28
23	Zahnräder, Bolzen, Buchsen	E185 240
24	Schraube	E311 689
25	Kuppelstange rechts + links	E185 238
26	Druckfeder	E214 330
27	Schraube	E128 971
	Lautsprecher	E101 066

Hinweis: Einige Teile werden nur ohne oder mit anderer Farbgebung angeboten.
Teile, die hier nicht aufgeführt sind, können nur im Rahmen einer Reparatur im Märklin-Reparatur-Service repariert werden.