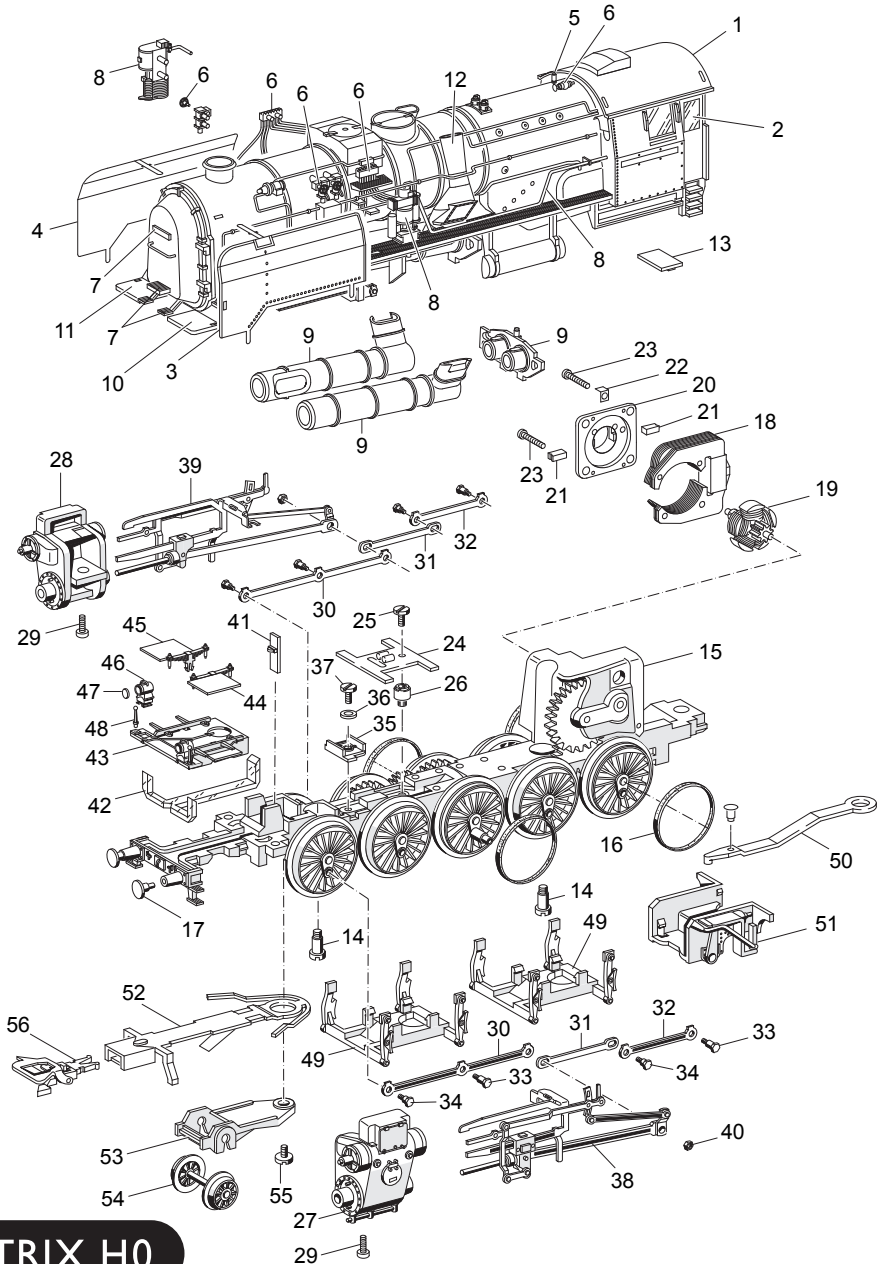


Einzelteile der Lokomotive 22116

TRIX



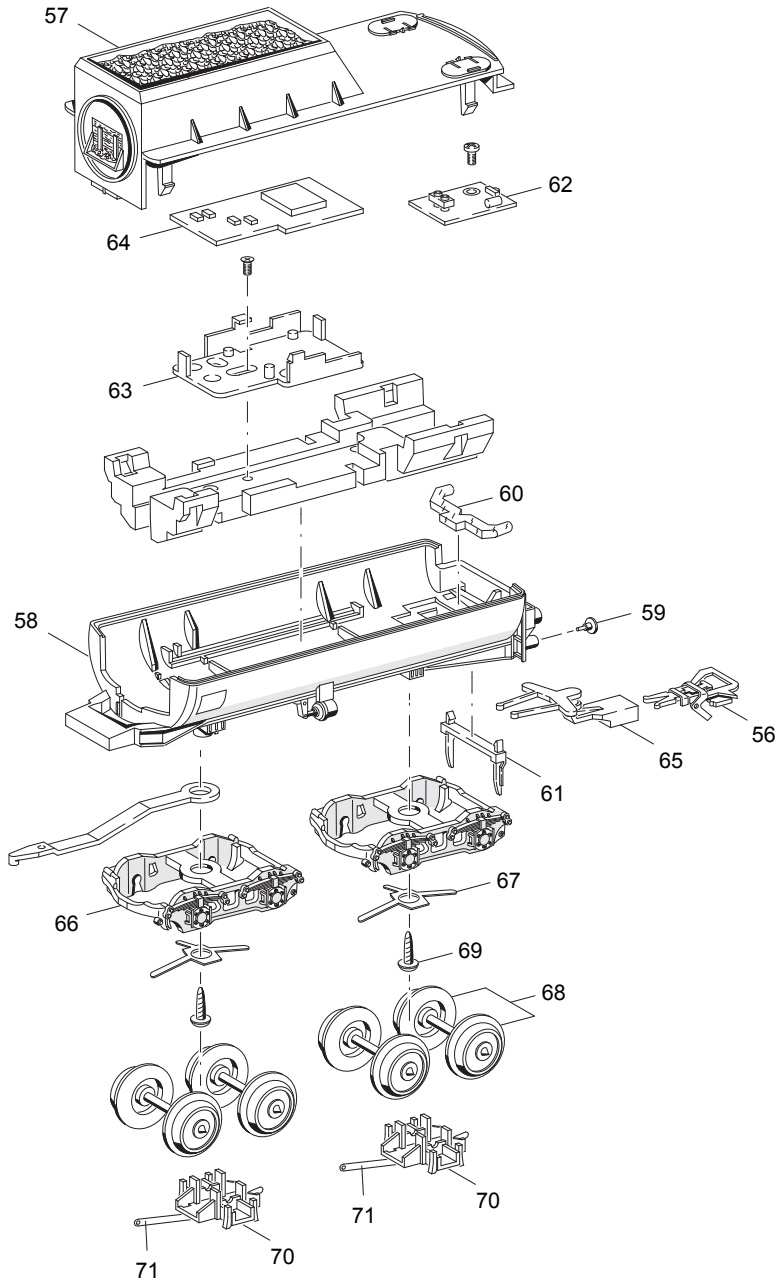
TRIX H0

Details der Darstellung können von dem Modell abweichen

Einzelteile der Lokomotive 22116

1	Lok-Aufbau komplett mit	231 578
2	Fenstereinsatz	437 390
3	Windleitblech links	231 555
4	Windleitblech rechts	231 554
5	Pfeife	434 510
6	Ventile und Rohre	105 647
7	Nummernschild und Tritte	105 651
8	Pumpen und Leitungen	105 652
9	Vorwärmer	105 653
10	Umlauf links	231 535
11	Umlauf rechts	231 534
12	Kamin	231 542
13	Führerstandsbeleuchtung	216 448
14	Zylinderansatzschraube	753 100
15	Lok-Unterteil Treibgestell mit	231 579
16	Haftreifen	7 153
17	Puffer	761 720
18	Feldmagnet	389 000
19	Anker	386 820
20	Motorschild	386 940
21	Motorbürsten	601 460
22	Lötfahe	231 470
23	Zylinderschraube	784 980
24	Fahrwerksbeleuchtung	216 449
25	Schraube	785 030
26	Bolzen	215 337
27	Zylinder links	231 517
28	Zylinder rechts	231 516
29	Linsenschraube	786 750
30	Kuppelstange	210 114
31	Kuppelstange	209 972
32	Kuppelstange	210 115
33	Sechskantansatzschraube	499 850
34	Sechskantansatzschraube	499 840
35	Isolierplatte	228 950
36	Isolierscheibe	721 100
37	Zylinderschraube	750 200
38	Gestänge links	231 519
39	Gestänge rechts	231 518
40	Sechskantmutter	499 830
41	Beleuchtungseinheit	216 451
42	Lichtkörper	434 610
43	Rahmenabdeckung vorn	231 526
44	Federattrappe links	231 405
45	Federattrappe rechts	231 405
46	Laterne	242 860
47	Linse	761 600
48	Griffstange	259 450
49	Bremsattrappe	464 780
50	Zugstange mit	231 523
51	Rahmenabdeckung hinten	447 260
52	Deichsel	393 290
53	Laufgestellrahmen	393 280
54	Laufratsatz	200 202
55	Zylinderschraube	750 180
56	Kurzkupplung	7 203

Einzelteile der Lokomotive 22116



Einzelteile der Lokomotive 22116

		Tender
57	Tenderoberteil komplett	231 556
58	Tenderunterteil	231 522
59	Puffer	761 720
60	Lichtkörper	434 070
61	Schienenräumer	434 060
62	Leiterplatte Beleuchtung	215 802
63	Halteplatte	258 820
64	Leiterplatte Schnittstelle	606 625
65	Kupplungsschacht	215 804
66	Drehgestellrahmen	434 100
67	Schleiferfeder	434 110
68	Radsatz	700 580
69	Schraube	786 560
70	Bremsattrappe	280 280
71	Schleifer	494 310