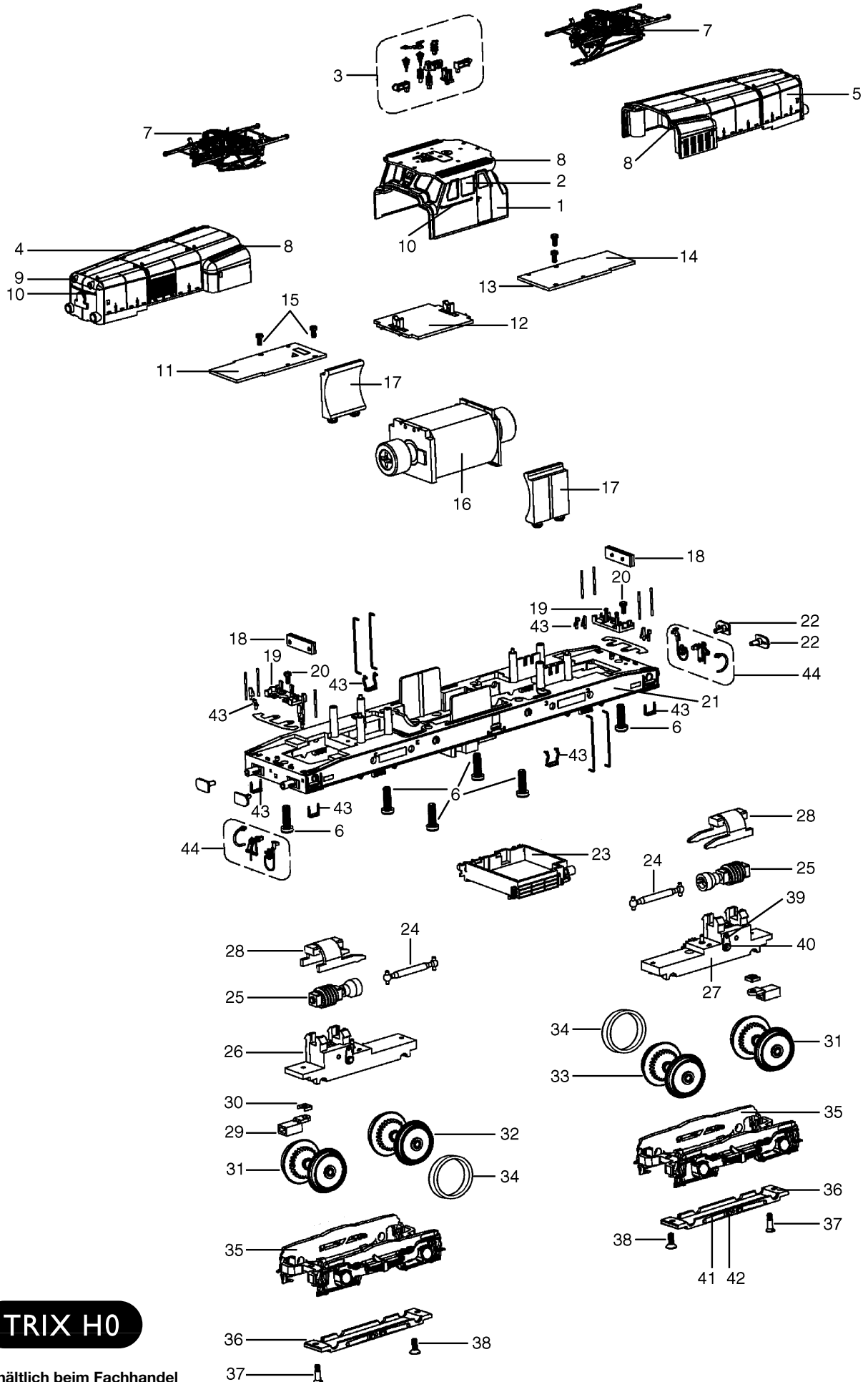


Einzelteile der Lokomotiven 22306 und 22728

TRIX



TRIX H0

Erhältlich beim Fachhandel

Einzelteile der Lokomotiven 22306 und 22728

Lfd. Nr.	Benennung	Bestell-Nr.	
		22306	22728
1	Lok-Aufbau Mitte (komplett) mit	323 801	321 379
2	Fenster-Sortiment	322 405	307 305
3	Isolatoren-Sortiment	323 799	323 557
4	Lok-Aufbau, vorn (komplett)	311 402	307 282
5	Lok-Aufbau, hinten (komplett)	311 403	307 283
6	Schraube	307 301	307 301
7	Dachstromabnehmer mit Sockel Schraube Schleifstück, lang Schleifstück, kurz	323 805 321 347 321 397 320 446 321 388	308 365 321 347 321 397 320 446 321 388
8	Leiter und Laufbretter-Sortiment	322 406	307 303
9	Lichtteile-Sortiment	307 304	307 304
10	Handstangen-Sortiment	322 407	307 306
11	Leiterplatte	306 752	320 369
12	Führerstandabdeckung	311 411	307 286
13	Jumper Schnittstellenstecker	15 2125 00 15 1557 00	15 2125 00 15 1557 00
14	Montageplatte	320 548	320 548
15	Schraube	321 552	321 265
16	Motor komplett	323 559	323 559
17	Motorhalter	321 267	321 267
18	LED-Platine	321 375	321 375
19	Stecksockel	321 378	321 378
20	Schraube	321 265	321 265
21	Lokrahmen	323 759	321 352
22	Puffer	323 776	321 353
23	Unterbauten	323 784	321 356
24	Kardanwelle	321 407	321 407
25	Schneckenwelle	323 561	323 561
26	Getriebeblock, vorn	323 562	323 562
27	Getriebeblock, hinten	323 564	307 307
28	Klammer für Kardanwelle	323 778	321 402
29	Kupplungsschacht	321 406	321 406
30	Feder Kupplung	320 776 7 203	320 776 7 203
31	Treibradsatz, Achse 1 und 4	321 412	321 412
32	Treibradsatz, Achse 2	321 444	321 444
33	Treibradsatz, Achse 3	321 429	321 429
34	Haftreifen	7 153	7 153
35	Drehgestellblenden	323 803	323 563
36	Achshalter	321 421	321 421
37	Ansatzschraube	321 408	321 408
38	Senkschraube	329 194	320 584
39	Masseanschluß	321 306	321 306
40	Schraube	321 397	321 265
41	Radschleifer	307 308	307 308
42	Schraube	321 397	756 230
43	Steckteile	322 408	307 309
44	Nachrüstteile	307 287	307 287