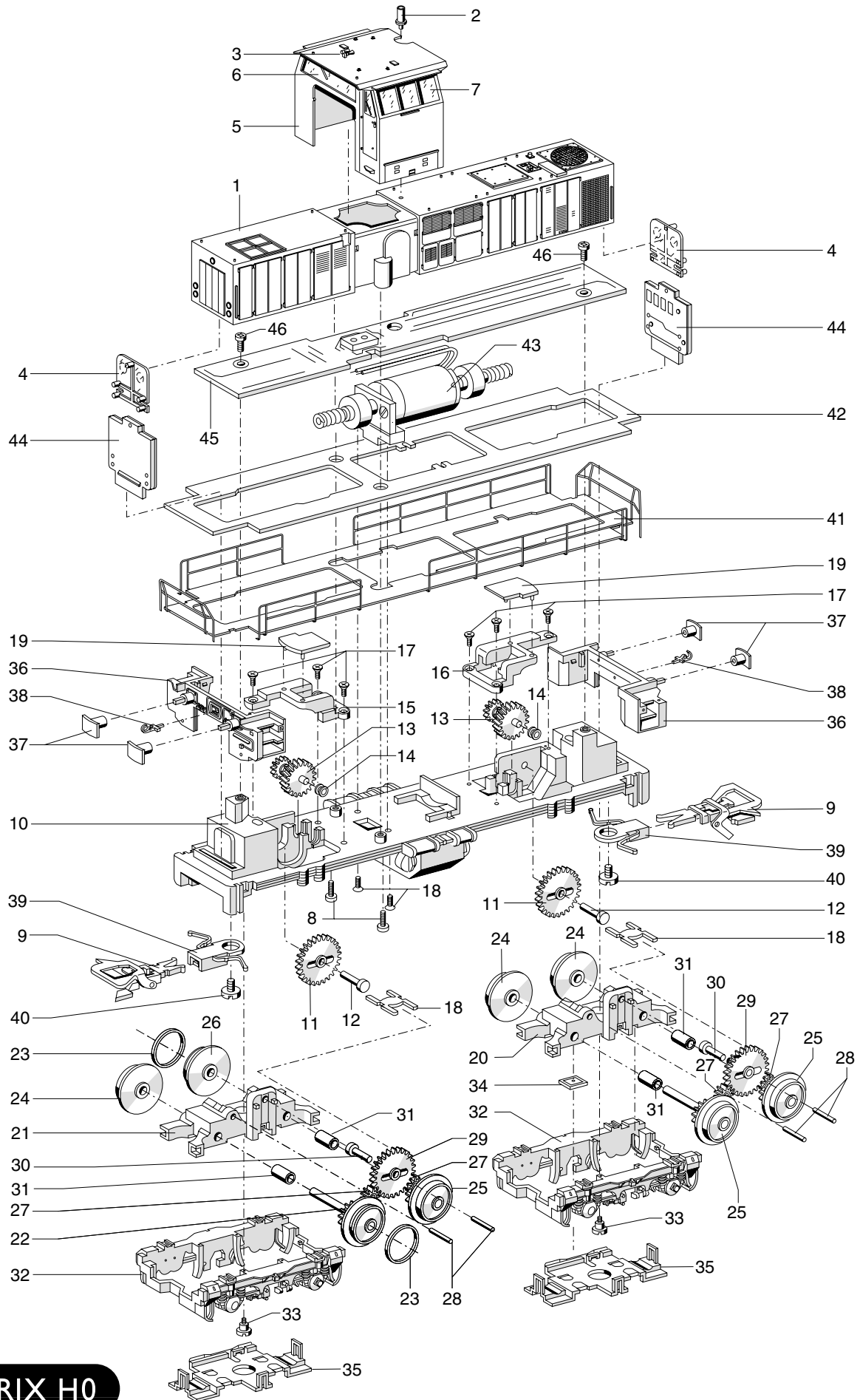


# Einzelteile der Lokomotiven 22303, 22312, 22319, 22573, 22751 und 22755

# TRIX



**TRIX H0**

Erhältlich beim Fachhandel

# Einzelteile der Lokomotiven 22303, 22312, 22319, 22573, 22751 und 22755

Lfd. Nr.	Benennung	Bestell-Nr.					
		22303	22312	22319	22573	22751	22755
	Lokomotiv-Aufbau (komplett) bestehend aus:						
1	Lok-Gehäuse mit	309 574	312 421	229 122	227 015	218 088	312 831
2	Auspuff	309 614	309 614	–	207 961	207 961	309 614
3	Horn, groß	206 616	312 451	229 125	227 021	218 941	206 616
	Horn, klein	206 617	312 452	229 126	227 022	218 939	206 617
4	Lichtkörper	207 971	207 971	207 971	207 971	207 971	207 971
5	Führerhaus	309 616	312 455	229 124	227 018	218 089	312 859
6	Stirnfenster	209 228	209 228	209 228	212 196	212 196	209 228
	Stirnfenster	–	–	–	212 195	212 195	–
7	Seitenfenster	209 227	209 227	209 227	209 227	209 227	209 227
8	Zylinderschraube	785 110	785 110	785 110	785 090	785 110	785 110
9	Kurzkupplung	701 630	701 630	701 630	701 630	32 3762 58	701 630
	Lokomotiv-Unterteil (komplett) bestehend aus:						
10	Träger mit	309 571	312 426	229 128	227 024	218 082	312 844
11	Zwischenrad und	223 380	223 380	223 380	223 380	223 380	223 380
12	Lagerbolzen	209 503	209 503	209 503	209 503	209 503	209 503
13	Antriebswelle	209 218	209 218	209 218	209 218	209 218	209 218
14	Lagerbuchse	280 800	280 800	280 800	280 800	280 800	280 800
15	Lagerbock, hinten	207 981	207 981	207 981	207 981	207 981	207 981
16	Lagerbock, vorne	207 979	207 979	207 979	207 979	207 979	207 979
17	Senkschraube	786 790	786 790	786 790	786 790	786 790	786 790
18	Mitnehmer	207 982	207 982	207 982	207 982	207 982	207 982
19	Abdeckung	212 694	212 694	212 694	212 694	212 694	212 694
20	Treibgestell (komplett)	212 806	212 806	212 806	212 806	212 806	212 806
21	Treibgestell (komplett) mit	212 805	212 805	212 805	212 805	212 805	212 805
22	Treibachsenteil mit	379 490	379 490	379 490	379 490	379 490	379 490
23	Haftreifen	7 154	7 154	7 154	7 154	7 154	7 154
24	Treibrad	379 570	379 570	379 570	379 570	379 570	379 570
25	Treibachsenteil	212 807	212 807	212 807	212 807	212 807	212 807
26	Treibrad mit Haftreifen	379 520	379 520	379 520	379 520	379 520	379 520
27	Zahnrad	208 433	208 433	208 433	208 433	208 433	208 433
28	Lagerbolzen	231 840	231 840	231 840	231 840	231 840	231 840
29	Zwischenrad	223 380	223 380	223 380	223 380	223 380	223 380
30	Lagerbolzen und	209 503	209 503	209 503	209 503	209 503	209 503
31	Buchse	212 067	212 067	212 067	212 067	212 067	212 067
32	Drehgestellblende	309 609	312 424	312 837	229 352	212 182	312 836
33	Zylinderansatzschraube	755 020	755 020	755 020	755 020	755 020	755 020
34	Kontaktplatte	209 216	209 216	209 216	209 216	209 216	209 216
35	Schleifer	212 808	212 808	212 808	212 808	212 808	212 808
36	Pufferbohle	309 622	312 434	229 132	227 029	218 086	312 852
37	Puffer	309 624	212 614	220 697	206 596	203 061	220 697
38	Haken	309 625	312 436	312 854	282 390	212 632	312 854
39	Kupplungsschacht	286 400	286 400	286 400	286 400	286 400	286 400
40	Zylinderschraube	750 180	750 180	750 180	750 180	750 180	750 180
41	Geländer	309 607	311 015	229 133	227 026	218 085	312 833
42	Umlauf	309 606	311 016	229 131	227 027	218 084	312 834
43	Motor (komplett)	209 219	209 219	209 219	212 185	212 185	209 219
44	Beleuchtungseinheit	207 973	207 973	207 973	207 973	207 973	207 973
45	Leiterplatte	309 645	309 645	309 645	213 579	213 579	309 645
46	Zylinderschraube	786 750	786 750	786 750	786 750	786 750	786 750
	Antennen und Schlingerdämpfer	309 629	–	230 709	–	–	312 856