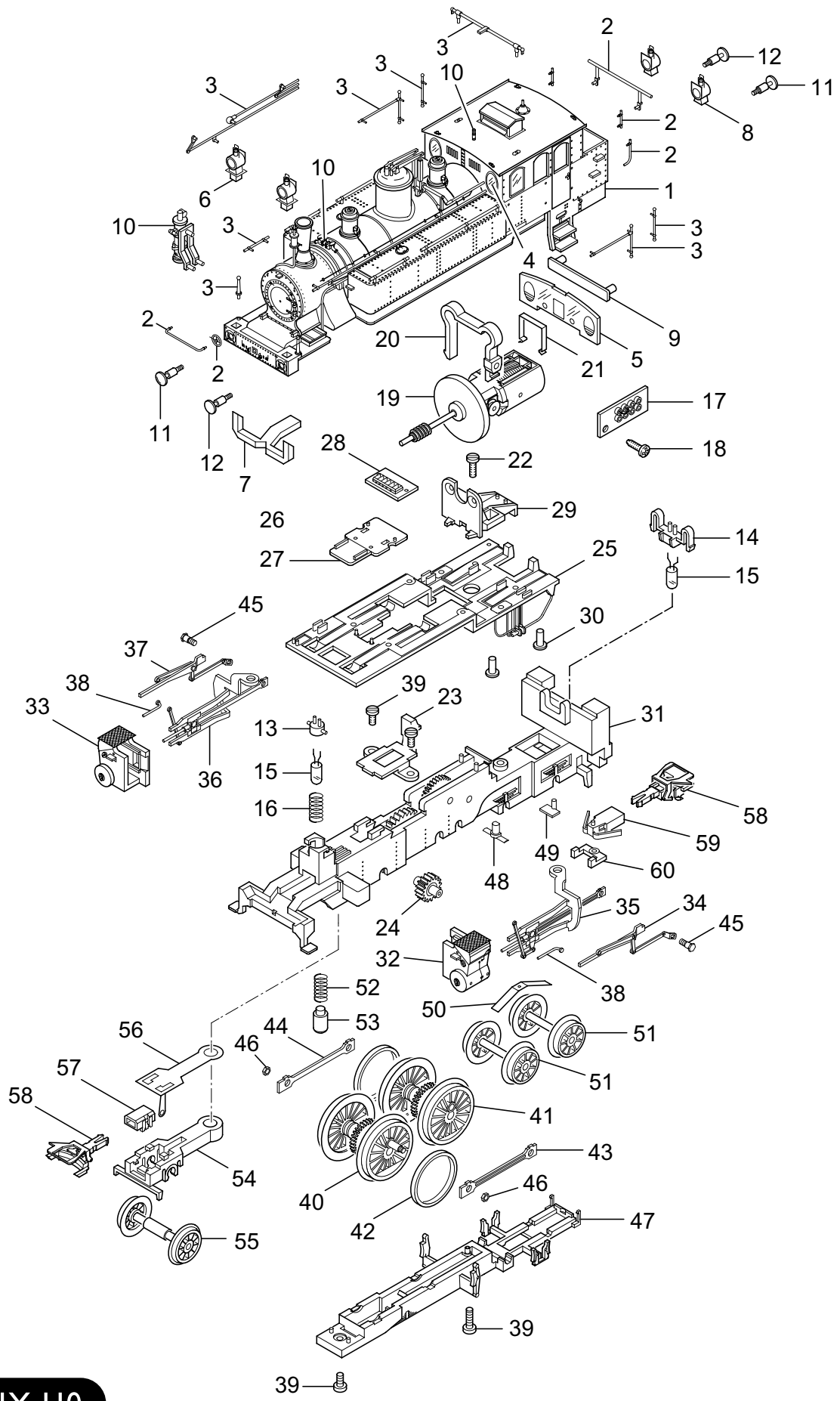


Einzelteile der Lokomotive 22002

TRIX



TRIX H0

Erhältlich beim Fachhandel

Einzelteile der Lokomotive 22002

Lfd. Nr.	Benennung	Bestell-Nr.
1	Aufbau komplett	313 152
2	Sortiment Ansteckteile	313 617
3	Sortiment Griffstangen	313 616
4	Fenstereinsatz	12 3309 00
5	Rückfenster	22 2640 00
6	Lampe vorn	12 5125 01
7	Leuchtstab	22 2639 00
8	Lampe hinten	313 501
9	Leuchteinsatz	12 3306 00
10	Sortiment	313 618
11	Puffer rund	313 506
12	Puffer flach	313 508
	Lok Unterteil	
13	Lampenhalter vorn	313 482
14	Lampenhalter hinten	313 611
15	Glühlampe	15 1018 00
16	Druckfeder	15 0226 00
17	Leiterplatte	303 703
18	Linsenschraube	786 750
19	Motor mit Schwungmasse und Schnecke	313 143
20	Motorhalteklammer	22 3103 00
21	Motorhalteklammer	313 565
22	Zylinderschraube	785 060
23	Wellenlager	22 2992 15
24	Zwischenrad	12 1721 00
25	Schleiferplatte mit	313 477
26	Steckerplatte für Gleichstrombetrieb	31 2800 25
27	Halteplatte	313 479
28	Schaltplatte	13 3450 05
29	Motorhalter	303 704
30	Schleiferstift	14 1172 28
31	Rahmen mit Getriebe	313 157
32	Zylinder links	313 155
33	Zylinder rechts	313 156
34	Gegenkurbel links	313 451
35	Kreuzkopf links	313 161
36	Gegenkurbel rechts	313 457
37	Kreuzkopf rechts	313 167
38	Schieber	313 471
39	Zylinderschraube	785 030
40	Radsatz Treibachse A	313 185
41	Radsatz Treibachse B	313 198
42	Haftreifen	7153
43	Kuppelstange links	313 192
44	Kuppelstange rechts	313 194
45	Sechskantschraube	499 850
46	Sechskantmutter	499 830
47	Achshalter	313 462
48	Füllstück	313 464
49	Niederhalter	313 463
50	Feder	13 3490 15
51	Laufbandsatz	313 207
52	Feder	13 2204 00
53	Bolzen	14 0634 08
54	Vorläufer	313 175
55	Laufbandsatz	313 177
56	Schleiferfeder	13 2204 00
57	Kupplungshalter	313 176
58	Kupplung	701 630
59	Kupplungsdeichsel	398 680
60	Distanzstück	22 2619 00