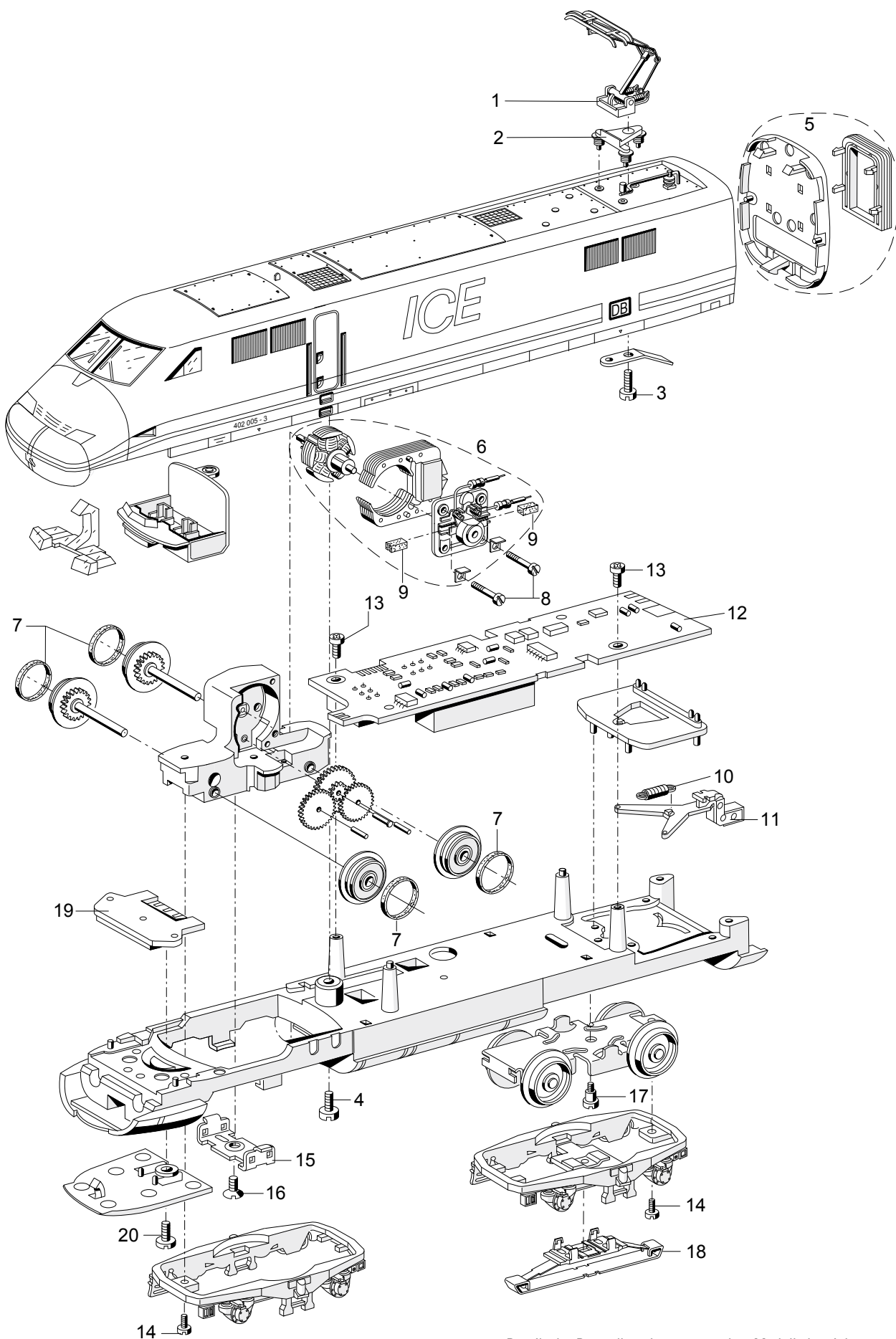


Einzelteile der Lokomotive 37702



Details der Darstellung können von dem Modell abweichen

Einzelteile der Lokomotive 37702

Lfd. Nr.	Benennung	Bestell-Nr.
1	Einholmstromabnehmer	E610 677
2	Trägerisolation	E374 260
3	Zylinderschraube	E785 340
4	Zylinderschraube	E785 250
5	Endprofile und Faltenbälge	E170 507
6	Motor komplett	E165 841
7	Haftreifen	E220 510
8	Zylinderschraube	E785 120
9	Bürstenpaar	E601 460
10	Schaltschieberfeder	E200 330
11	Kupplungsdeichsel	E395 640
12	Decoder	E161 899
	Leiterplatte Steuerwagen	E161 929
13	Schraube	E786 750
14	Zylinderschraube	E785 050
15	Stützblech	E214 620
16	Linsensensschraube	E786 190
18	Zylinderansatzschraube	E753 510
18	Schleifer	E206 370
19	Beleuchtungseinheit	E167 222
20	Zylinderschraube	E785 030

Hinweis: Einige Teile werden nur ohne oder mit anderer Farbgebung angeboten.

Teile, die hier nicht aufgeführt sind, können nur im Rahmen einer Reparatur im Märklin Reparatur-Service repariert werden.