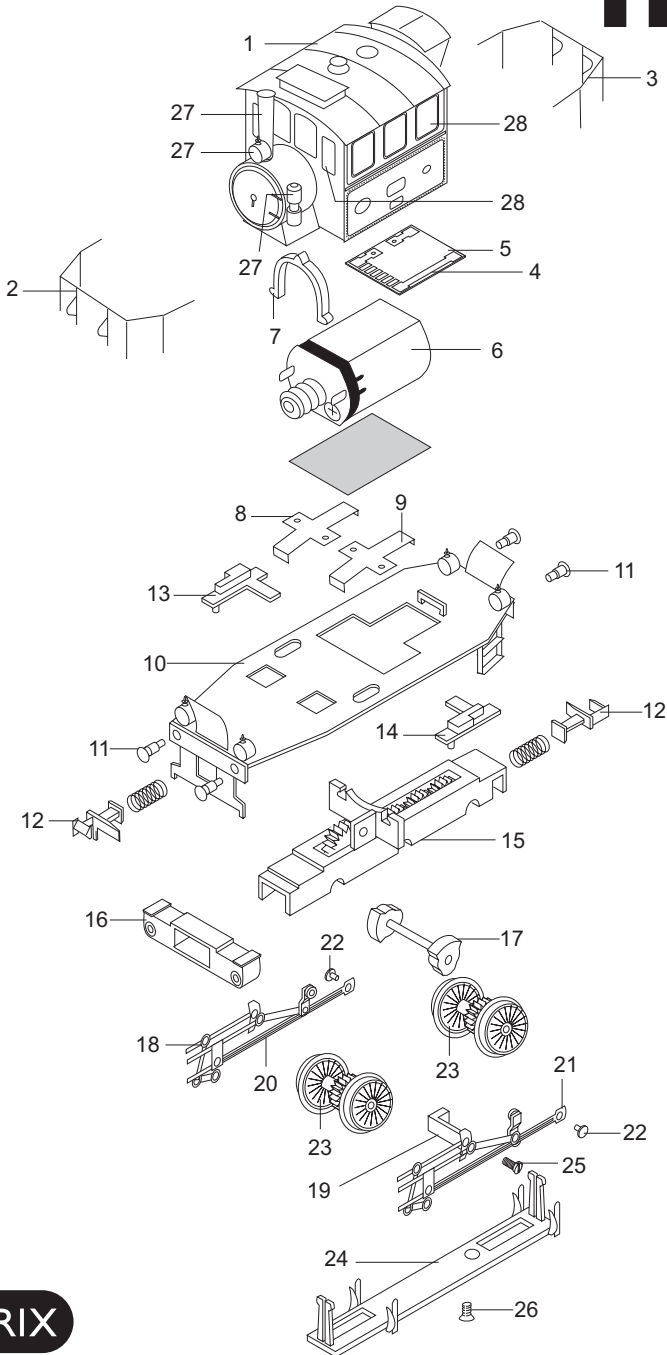


TRIX



MINITRIX

12256

1	Gehäuse	102 275
2	Geländer vorn	12 4397 00
3	Geländer hinten	12 4398 00
4	Leiterplatte	310 254
5	Decoder	66 838
6	Motor mit Schnecke	31 2606 04
7	Motorhalteklammer	22 2460 00
8	Radschleifer rechts	31 2015 66
9	Radschleifer links	31 2015 65
10	Umlaufblech	102 276
11	Puffer	14 0395 28
12	Kupplung	40 0626 00
13	Gehäuseklammer rechts	12 4826 00
14	Gehäuseklammer links	12 4825 00
15	Rahmen montiert	102 153
16	Zylinder	12 4385 00
17	Blindwelle	31 2606 12
18	Steuerung rechts	102 152
19	Steuerung links	102 151
20	Kuppelstange rechts	310 248
21	Kuppelstange links	310 246
22	Kopfstift für Kuppelstange	14 0726 28
23	Radsatz	31 2606 09
24	Achshalter	12 4816 00
25	Schraube für Steuerung	19 8046 28
26	Schraube für Masse und Achshalter	19 8324 28
27	Sortiment 1	102 277
28	Sortiment 2	31 2606 98