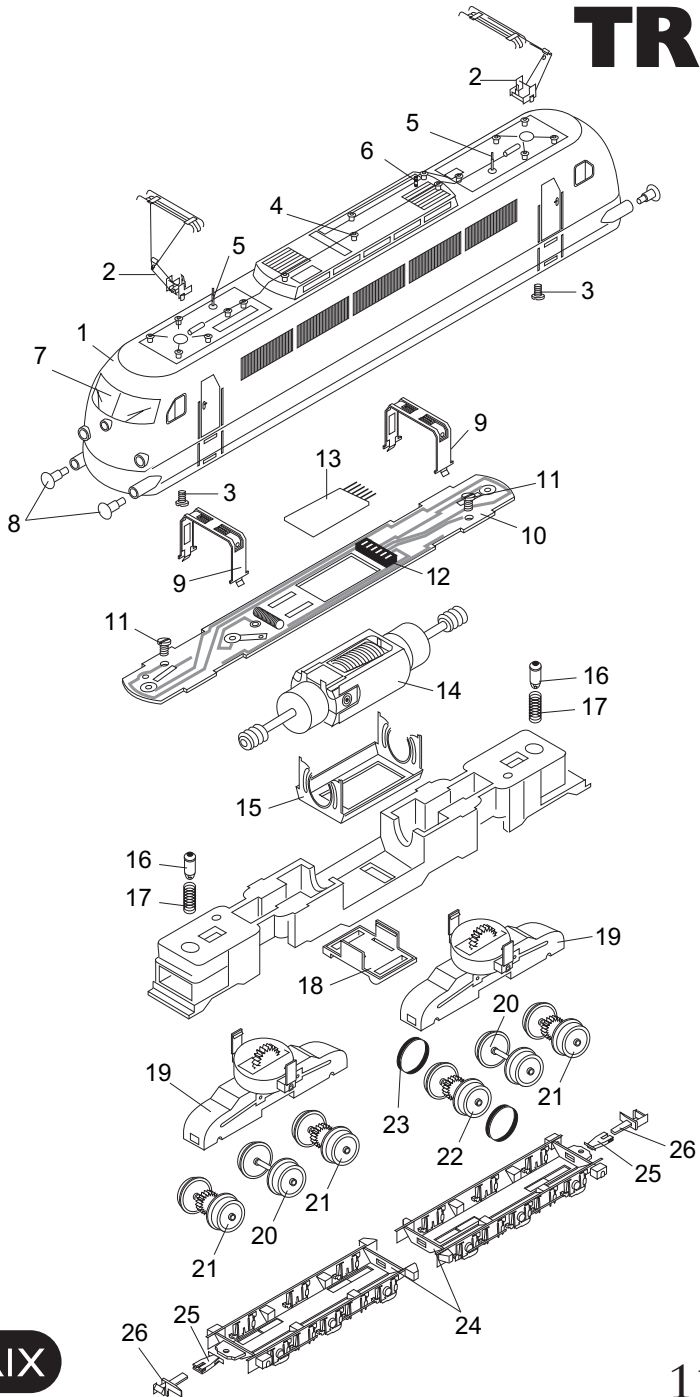


TRIX



MINITRIX

11607

1	Gehäuse komplett	102 516
2	Dachstromabnehmer	15 0914 01
3	Zylinderschraube	19 8003 28
4	Dachleitungen und Isolatoren	102 519
5	Pfeife	326 434
6	Topfantenne	326 433
7	Fenster- und Leuchteinsätze	318 879
8	Puffer	326 432
9	Kontaktklammer	31 2646 10
10	Schaltungsplatine	31 2891 06
11	Zylinderschraube	19 8050 28
12	Kontaktleiste	31 2862 25
13	Steckerplatte für Gleichstrombetrieb	31 2800 25
14	Motor mit Schwungmassen und Schnecken	31 2891 05
15	Motorlager	22 0647 00
16	Glühlampe	15 0250 00
17	Feder	15 0554 00
18	Halter	22 1802 00
19	Drehschemel	31 2646 07
20	Radsatz (ohne Zahnrad)	31 2930 60
21	Radsatz (mit Zahnrad)	31 2891 09
22	Radsatz mit Haftreifen	31 2891 10
23	Haftreifen	72 2258 00
24	Achslagerblende	22 1803 00
25	Kupplungsträger	22 2756 00
26	Kupplung	12 5840 00