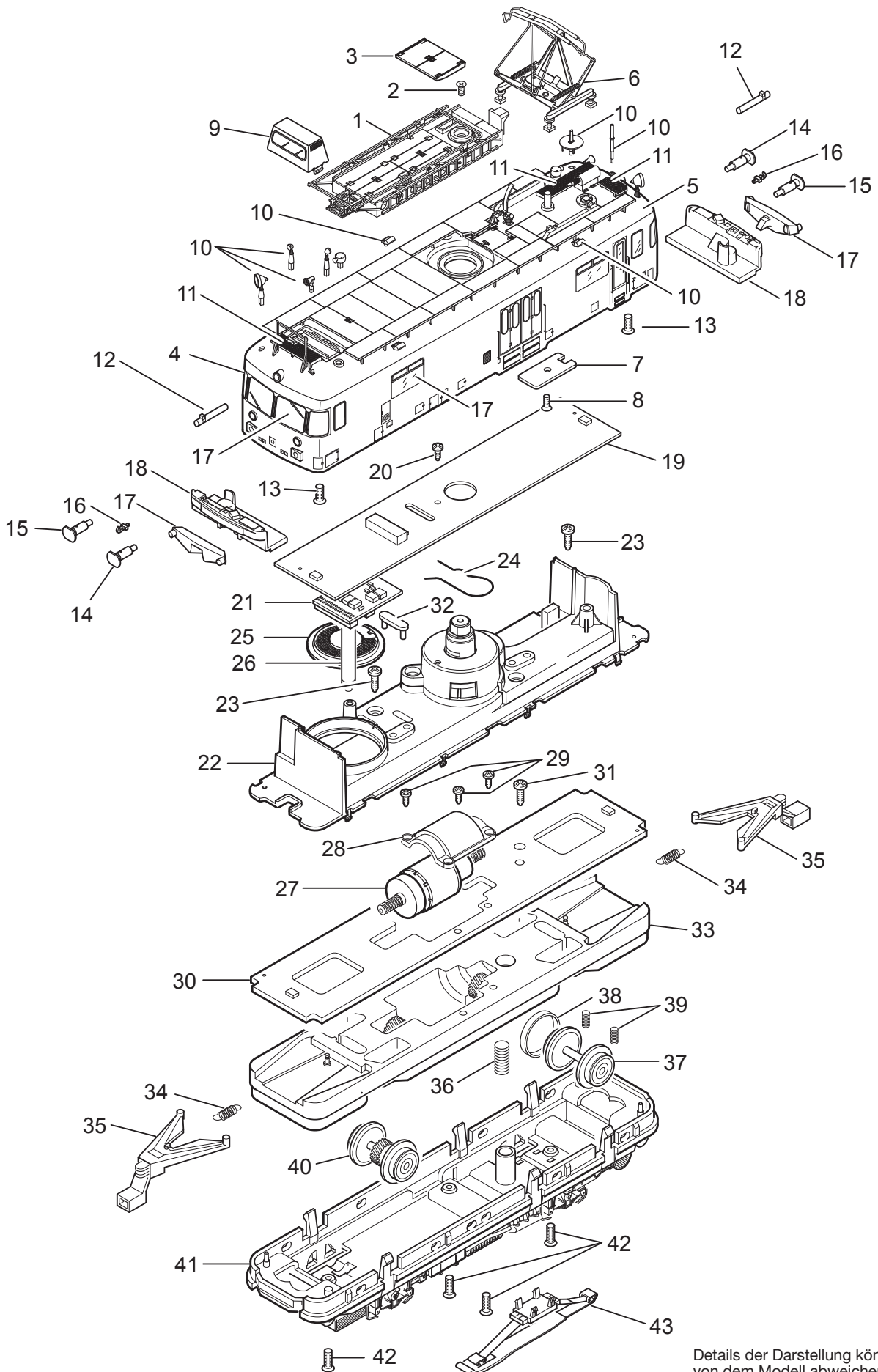


# Einzelteile der Lokomotive 39971



Details der Darstellung können von dem Modell abweichen

# Einzelteile der Lokomotive 39971

---

Lfd. Nr.	Benennung	Bestell-Nr.
1	Arbeitsbühne	140 389
2	Senkschraube	756 010
3	Bodeneinsatz	115 459
4	Aufbau	138 648
5	Dach	138 641
6	Dachstromabnehmer	220 433
7	Isolierplatte	115 457
8	Senkschraube	786 720
9	Ausguck	140 393
10	Steckteile	148 197
11	Laufstege	115 240
12	Lichtkörper	115 336
13	Senkschraube	786 790
14	Puffer links	230 866
15	Puffer rechts	230 865
16	Haken	282 390
17	Glasteile	148 198
18	Führerstand	115 338
19	Leiterplatte oben	138 635
20	Linsenschraube	786 340
21	Decoder	138 636
22	Turmantrieb	138 615
23	Linsenschraube	786 870
24	Federstecker	138 187
25	Lautsprecher	—
26	Haltebügel	—
27	Motor	230 843
28	Motorhalter	115 257
29	Linsenschraube	756 290
30	Leiterplatte unten	116 835
31	Linsenschraube	786 750
32	Haltebügel	—
33	Treibgestell	230 832
34	Schaltschieberfeder	7 194
35	Kupplungsdeichsel	214 980
36	Druckfeder	765 830
37	Treibbradsatz	230 835
38	Haftreifen	7 154
39	Druckfeder	15 2097 00
40	Treibbradsatz	230 837
41	Abdeckung	230 838
42	Senkschraube	786 790
43	Schleifer	103 264
	Beipack	
	Leiter	113 582
	Bremsleitung	311 529

---