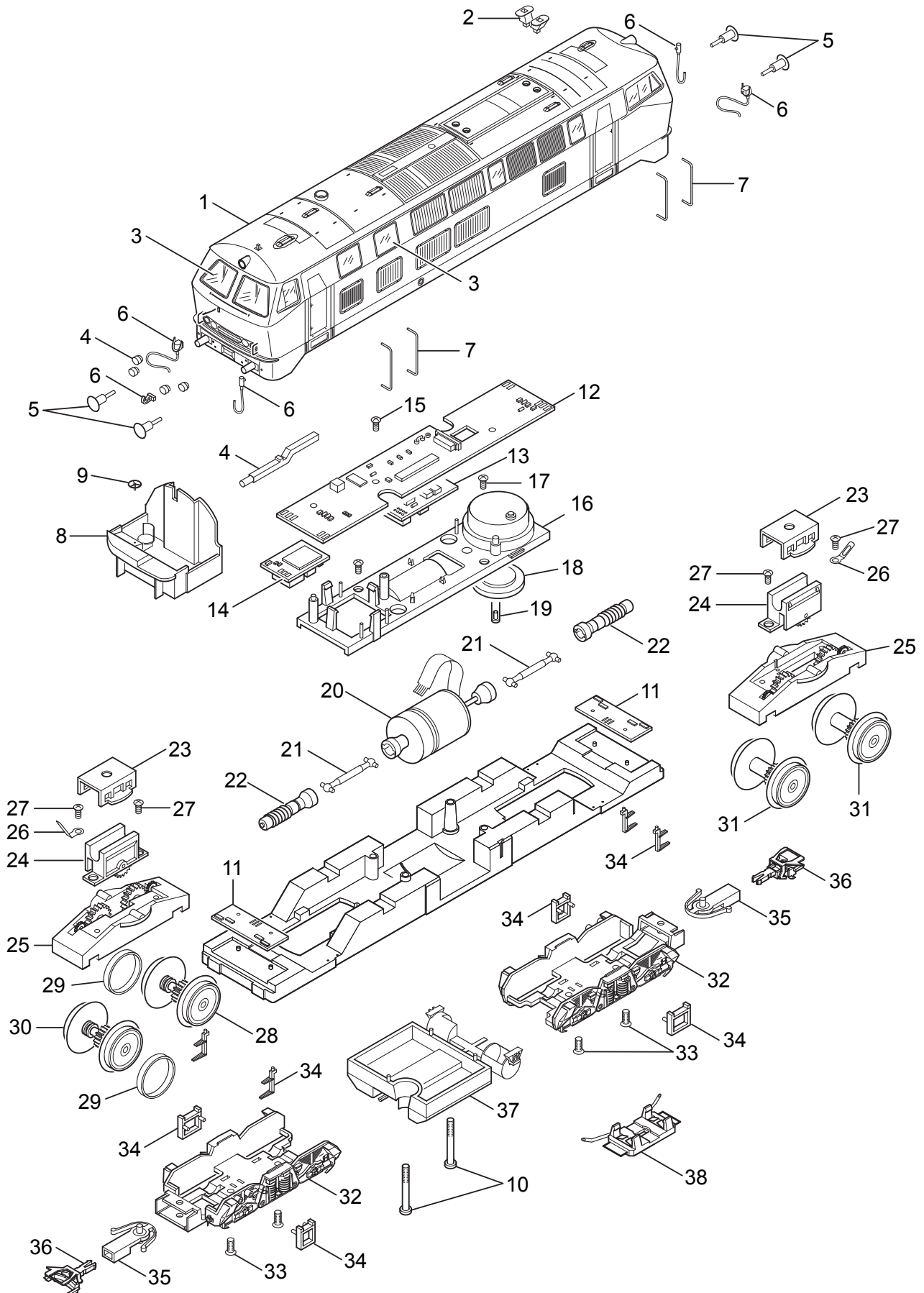


Einzelteile der Lokomotive 22218



Einzelteile der Lokomotive 22218

Lfd. Nr.	Benennung	Bestell-Nr.
1	Aufbau	101 779
2	Abgashutze	101 982
3	Fenster	113 114
4	Lichtkörper	113 112
5	Puffer	761 860
6	Steckteile Pufferbohle	113 120
7	Griffstangen	113 113
8	Führerstand	101 978
9	Handrad	102 220
10	Linsenschraube	786 430
	Lok-Unterteil	
11	Beleuchtungseinheit	102 376
12	Leiterplatte Schnittstelle / Motorsteuerung	118 607
13	Decoder	112 265
14	Soundmodul	112 266
15	Linsenschraube	786 330
16	Halteplatte	104 431
17	Linsenschraube	786 750
18	Lautsprecher	118 562
19	Haltebügel	207 649
20	Motor	230 592
21	Kardanwelle	301 807
22	Schneckenwelle	229 277
23	Halteklammer	230 561
24	Getriebeblock	102 238
25	Traggestell	102 241
26	Lötfahne	703 510
27	Linsenschraube	786 540
28	Treibradsatz	230 628
29	Haftreifen	7 154
30	Treibradsatz	230 629
31	Treibradsatz	231 774
32	Drehgestellrahmen	102 244
33	Senkschraube	786 790
34	Tritte	113 117
35	Deichsel	101 975
36	Kupplung	7 203
37	Tankattrappe	112 830
38	Schleifer	204 535
	Bremsleitung	311 529