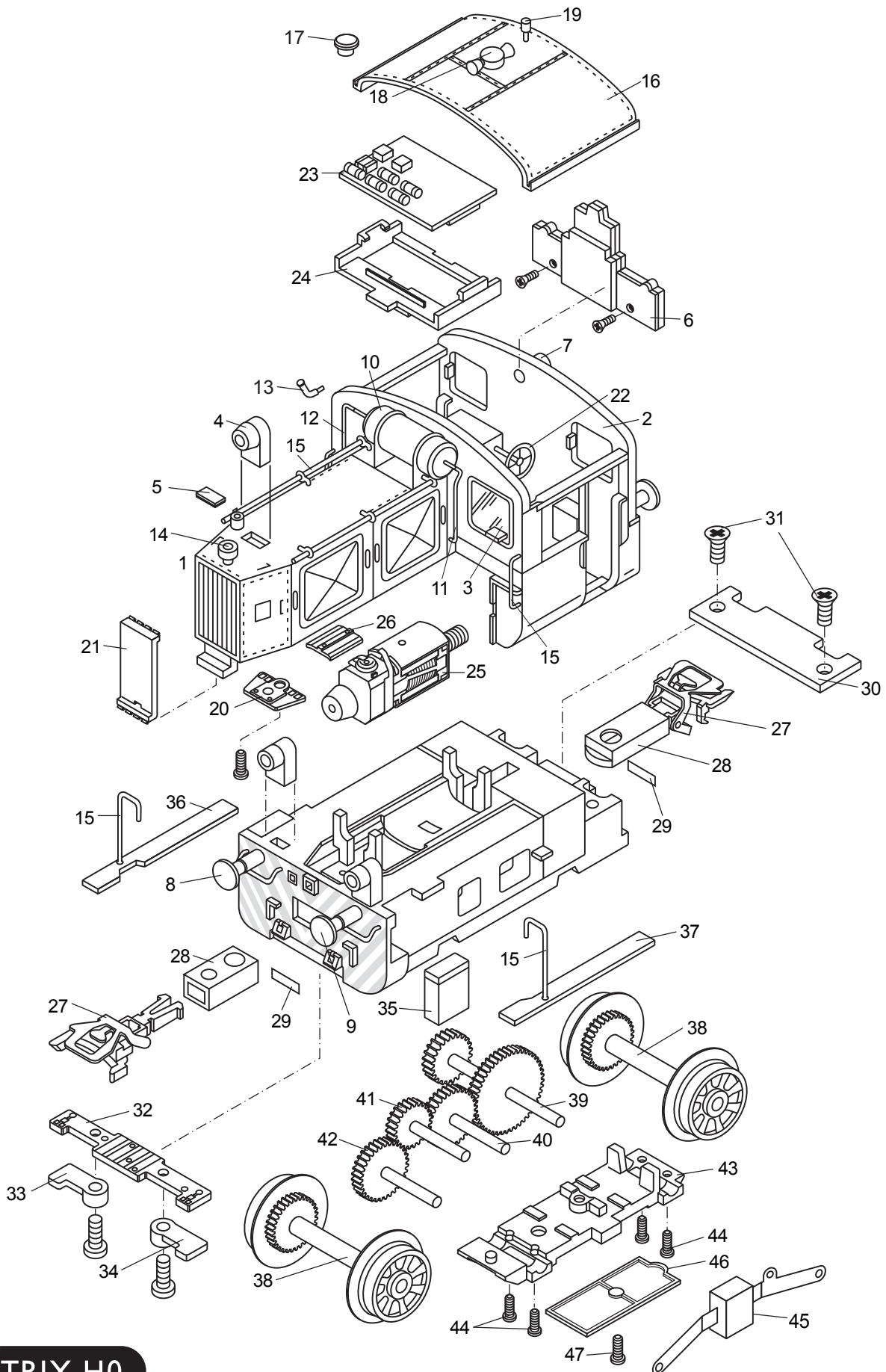


Einzelteile der Lokomotive 22139



Einzelteile der Lokomotive 22139

Lfd. Nr.	Benennung	Bestell-Nr.
1	Vorbau (komplett)	128 335
2	Führerhaus (komplett)	128 336
3	Fenstersatz	128 337
4	Stirnlampe	128 338
	oder	
5	Abdeckung	—
6	Beleuchtungseinheit, hinten	320 485
7	Linse	321 553
8	Puffer, rund	321 586
9	Puffer, flach	321 219
10	Luftkessel	128 339
11	Luftleitung, links	128 340
12	Luftleitung, rechts	128 341
13	Stutzen	128 444
14	Ausdehnungsgefäß	128 445
15	Griffstangen Sortiment	128 446
16	Dach mit	128 447
17	Ventilator	—
18	Signalhorn	128 448
19	Lüfter	—
20	Beleuchtungseinheit Stirnlampe	325 962
21	Kontaktplatte	322 108
22	Handrad	321 532
23	Decoder	611 193
24	Halteplatte für Decoder	321 555
25	Motor komplett	322 099
26	Halteplatte	321 548
27	Kupplung	7 203
28	Kupplungsschacht	321 557
29	Blattfeder	321 558
30	Kupplungsabdeckung, hinten	321 556
31	Senkschraube	329 193
32	Beleuchtungseinheit, vorne unten	320 484
33	Lichtabdeckung, vorne rechts	321 587
34	Lichtabdeckung, vorne links	321 585
35	Werkzeugkasten	128 449
36	Trittbrett, rechts	128 450
37	Trittbrett, links	128 451
38	Treibradsatz	224 086
39	Schneckenradsatz	322 102
40	Zwischenradsatz	322 104
41	Zwischenradsatz	322 103
42	Zwischenradsatz	322 105
43	Achshalter	321 564
44	Zylinderschraube	321 592
45	Schleifer	223 734
46	Abdeckung	128 498
47	Senkschraube	219 088