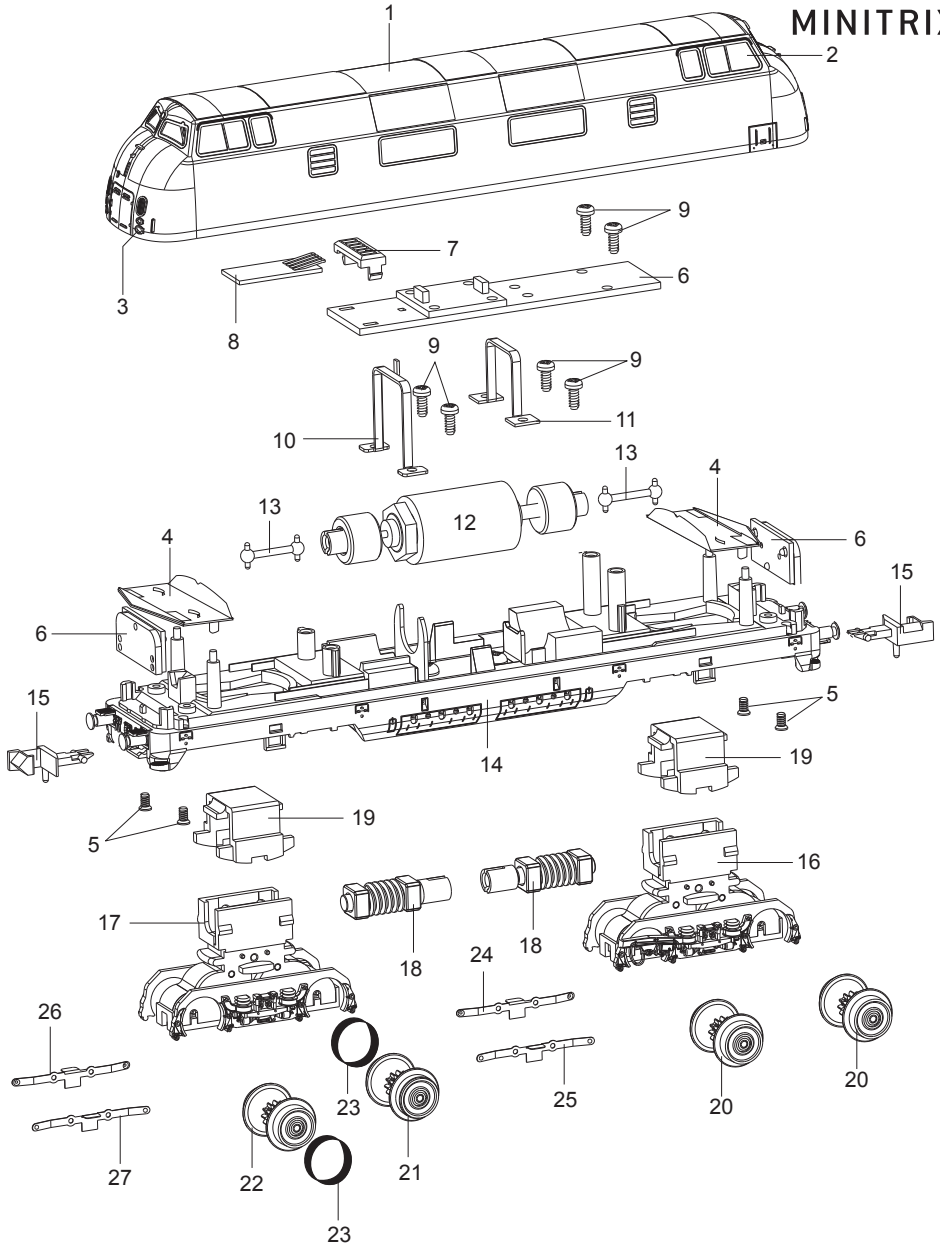


TRIX

MINITRIX



Details der Darstellung können von dem Modell abweichen.

11129

1	Lok-Aufbau (komplett)	161 205
2	Fenstereinsätze	320 822
3	Leuchtstab	320 823
4	Inneneinrichtung	321 993
5	Schraube	320 739
6	Leiterplatte	323 574
7	Steckerleiste	31 2862 25
8	Decoder	106 340
9	Schraube	320 738
10	Leiterplatten-Befestigungsbügel	322 004
11	Motor-Befestigungsbügel	321 988
12	Motor	323 575
13	Kardanwelle	322 001
14	Rahmen	161 206
15	Kupplung	12 5840 00
16	Drehschemel hinten	323 579
17	Drehschemel vorn	323 578
18	Schneckenwelle	323 577
19	Getriebeabdeckung	320 724
20	Radsatz	323 581
21	Radsatz mit Haftreifen	232 583
22	Radsatz mit Haftreifen	323 582
23	Haftreifen	72 2273 00
24	Schleifer hinten rechts	323 586
25	Schleifer hinten links	323 587
26	Schleifer vorne rechts	323 584
27	Schleifer vorne links	323 585