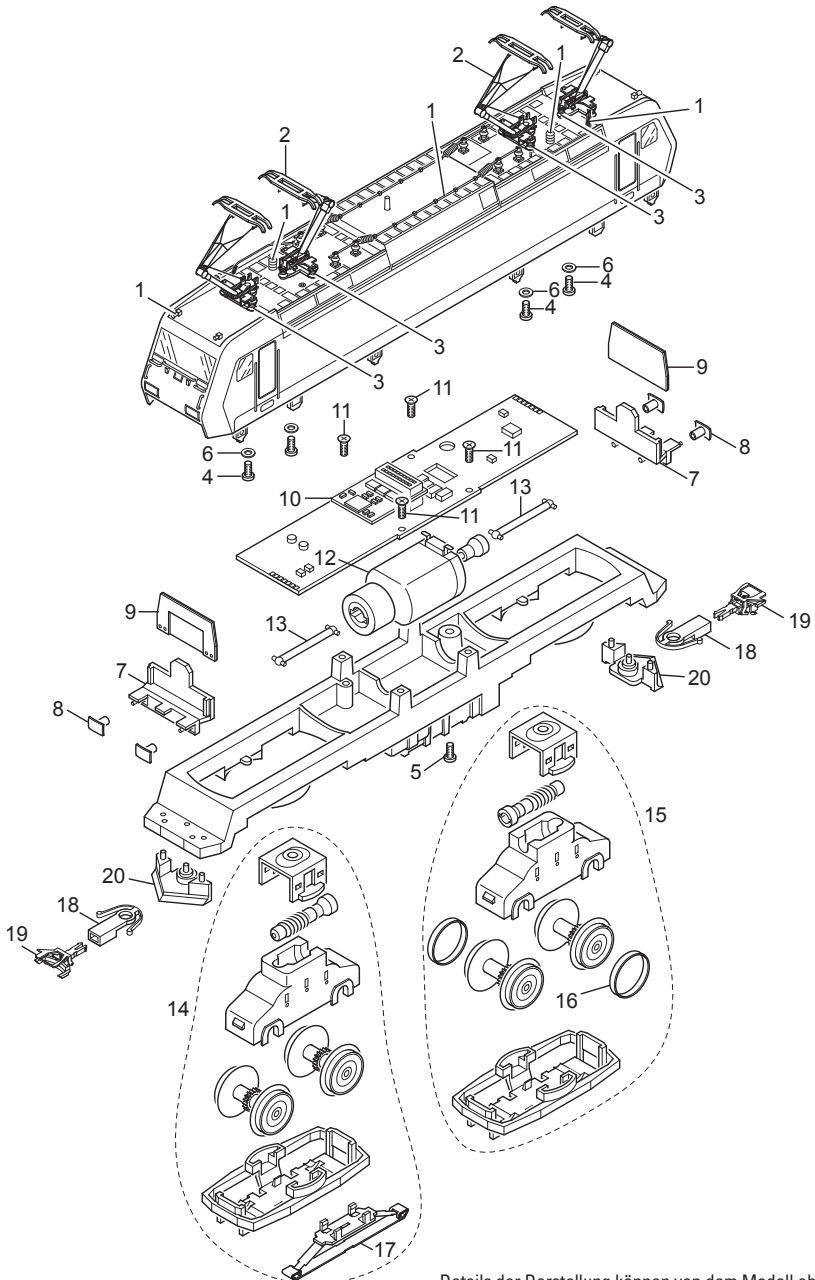


Einzelteile der Lokomotive 36626

märklin
HO



Details der Darstellung können von dem Modell abweichen.

Einzelteile der Lokomotive 36626

Lfd. Nr.	Benennung	Bestell-Nr.
1	Dachausrüstung	E229 278
2	Einarm-Stromabnehmer	E610 677
3	Trägerisolation	E408 886
4	Schraube	E785 340
5	Schraube	E785 070
6	Isolierscheibe	E721 130
7	Pufferbohle	E408 931
8	Puffer	E203 618
9	Beleuchtung	E190 372
10	Decoder	290 266
11	Schraube	E786 750
12	Motor	E408 905
13	Kardanwelle	E408 929
14	Antriebseinheit vorne	E167 074
15	Antriebseinheit hinten	E167 075
16	Haftreifen	7 153
17	Schleifer	E206 370
18	Kupplungsschacht	E408 947
19	Kurzkupplung	E701 630
20	Schienenräumer	E408 932
	Lautsprecher	E182 576

Hinweis: Einige Teile werden nur ohne oder mit anderer Farbgebung angeboten.

Teile, die hier nicht aufgeführt sind, können nur im Rahmen einer Reparatur im Märklin-Reparatur-Service repariert werden.