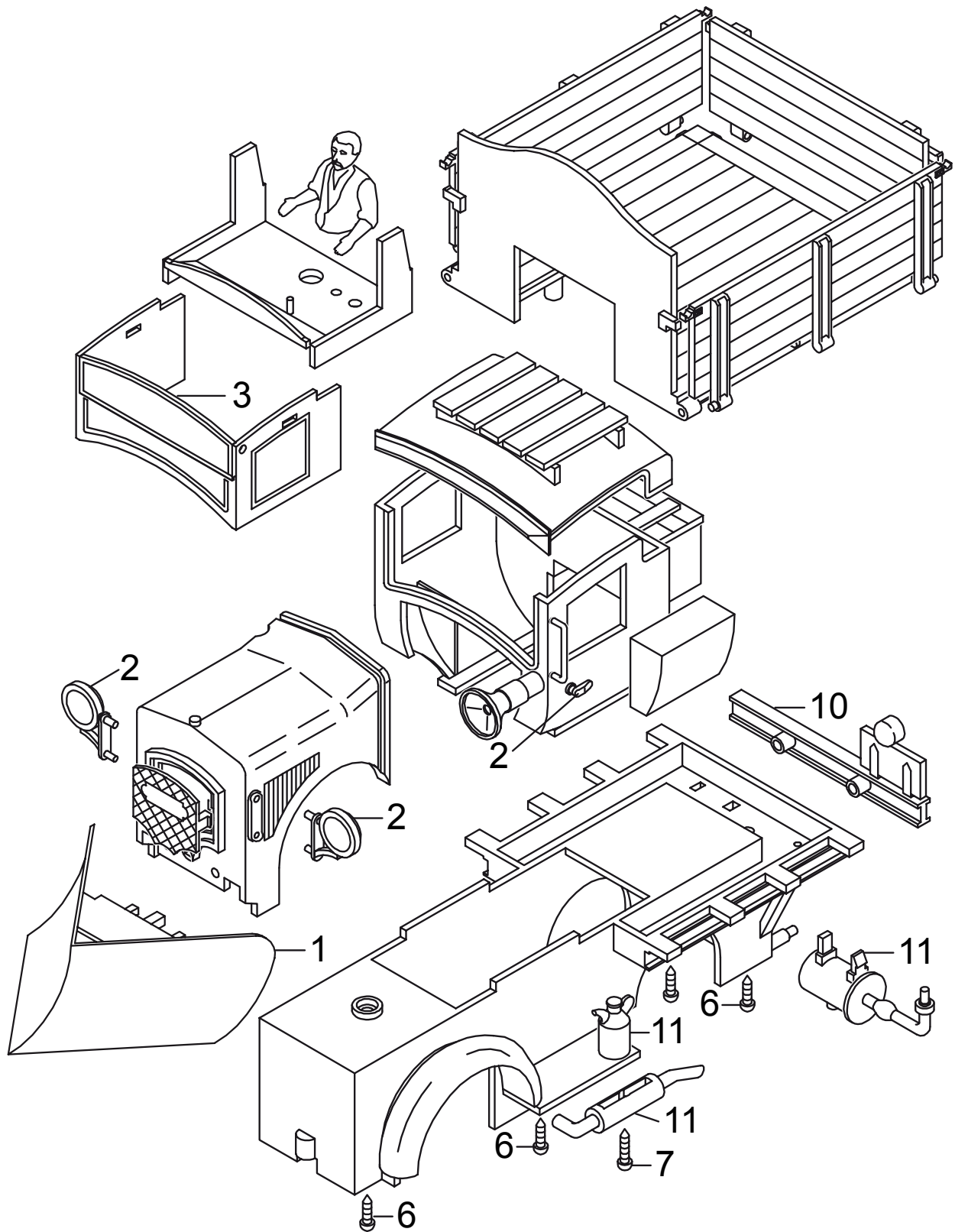
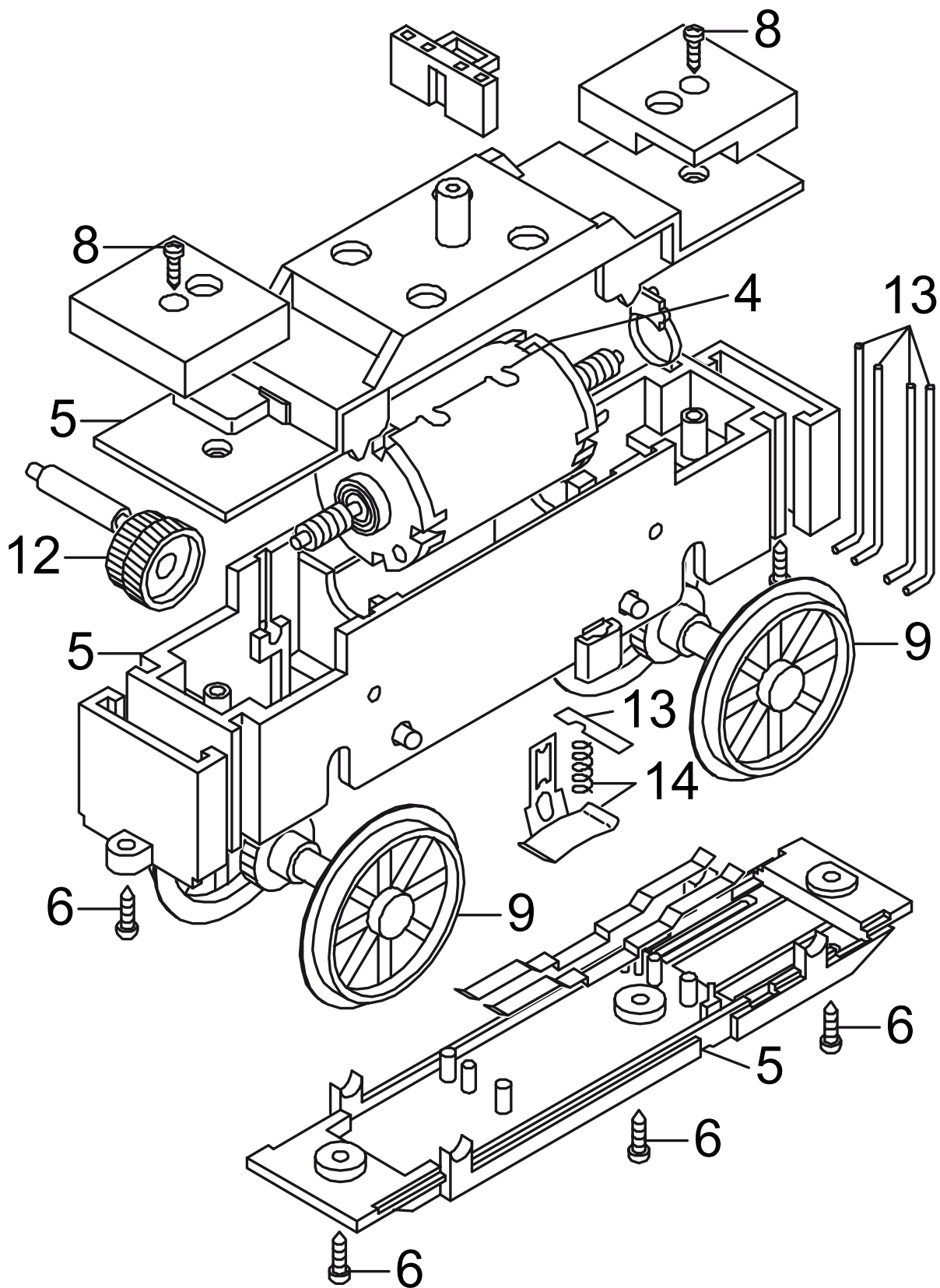


# Einzelteile der Lokomotive 24680



Details der Darstellung können von dem Modell abweichen

# Einzelteile der Lokomotive 24680



Details der Darstellung können von dem Modell abweichen

# Einzelteile der Lokomotive 24680

Lfd. Nr.	Benennung	Bestell-Nr.
1	Schneeräumer	E180 183
2	Lampen, Türgriffe	E188 288
3	Fenster	E180 106
4	Motor	E126 050
5	Zubehörset,Getriebekasten	E162 585
6	Schraube	E124 197
7	Schraube	E124 010
8	Schraube	E124 205
9	Rad	E180 113
10	Stoßstangen	E188 289
11	Tank, Ölkanne usw.	E188 290
12	Untersetzungszahn.	E133 761
13	Schleifer	E162 586
14	Schleifschuh, Kohle	E177 820

Hinweis: Einige Teile werden nur ohne oder mit anderer Farbgebung angeboten.  
Teile, die hier nicht aufgeführt sind, können nur im Rahmen einer Reparatur im Märklin-Reparatur-Service repariert werden.