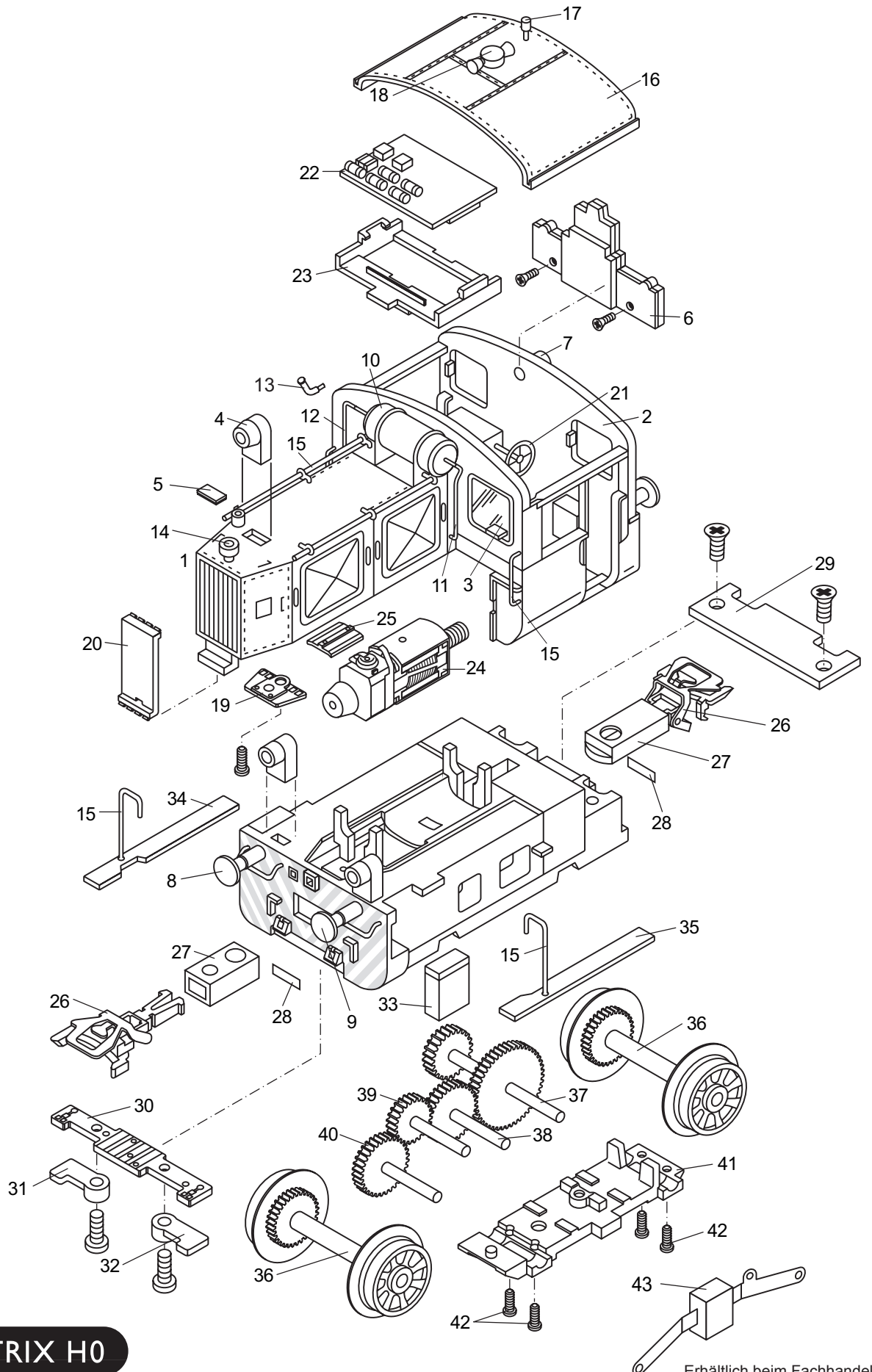


Einzelteile der Lokomotive 21334

TRIX



TRIX H0

Erhältlich beim Fachhandel

Einzelteile der Lokomotive 21334

Lfd. Nr.	Benennung	Bestell-Nr.
1	Vorbau (komplett)	101 165
2	Führerhaus (komplett)	101 166
3	Fenstersatz	101 168
4	Stirnlampe	101 167
	oder	
5	Abdeckung	—
6	Beleuchtungseinheit, hinten	224 087
7	Linse	321 553
8	Puffer, rund	321 586
9	Puffer, flach	321 219
10	Luftkessel	101 169
11	Luftleitung, links	101 171
12	Luftleitung, rechts	101 172
13	Stutzen	101 181
14	Ausdehnungsgefäß	101 173
15	Griffstangen Sortiment	101 174
16	Dach	101 175
	mit	
17	Ventilator	101 176
18	Signalhorn	—
19	Beleuchtungseinheit Stirnlampe	224 084
20	Kontaktplatte	322 108
21	Handrad	321 532
22	Decoder	607 517
23	Halteplatte für Decoder	321 555
24	Motor komplett	322 099
25	Halteplatte	321 548
	Fahrgestell (komplett)	
	mit	
26	Kupplung	7 203
27	Kupplungsschacht	321 557
28	Blattfeder	321 558
29	Kupplungsabdeckung, hinten	321 556
30	Beleuchtungseinheit, vorne unten	320 484
31	Lichtabdeckung, vorne rechts	321 587
32	Lichtabdeckung, vorne links	321 585
33	Werkzeugkasten	101 178
34	Trittbrett, rechts	101 179
35	Trittbrett, links	101 180
36	Treibradsatz	104 158
37	Schneckenradsatz	322 102
38	Zwischenradsatz	322 104
39	Zwischenradsatz	322 103
40	Zwischenradsatz	322 105
41	Achshalter	321 564
42	Zylinderschraube	321 592
43	Schleifer	223 734