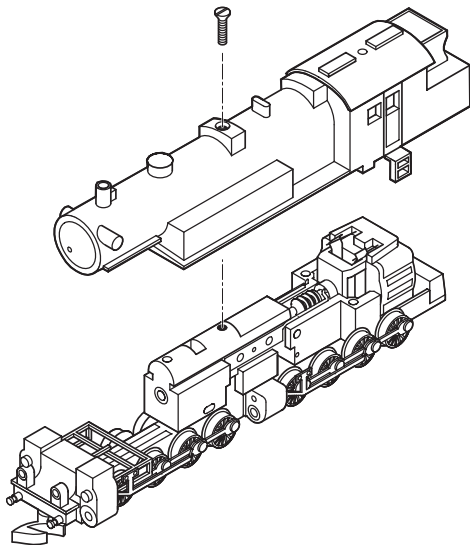
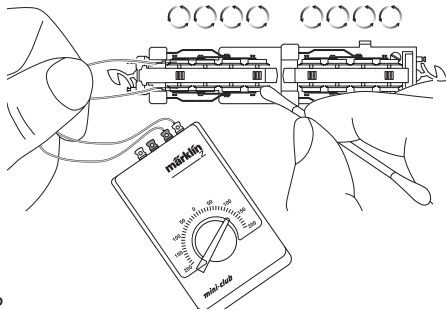
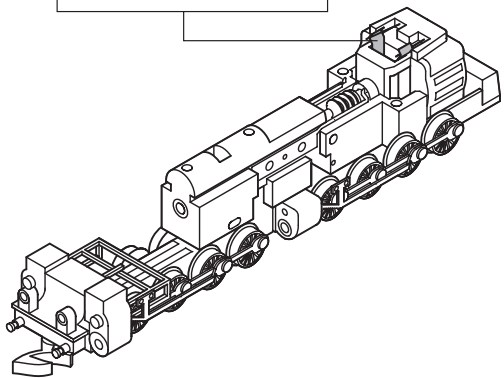
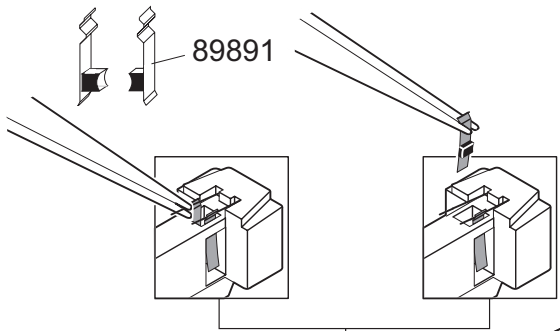
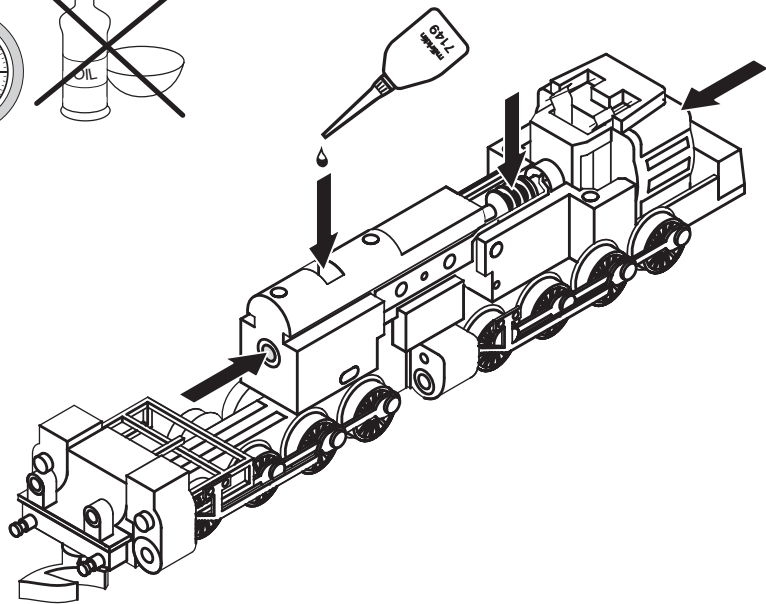
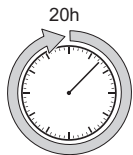
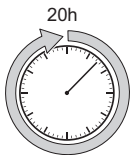


67011
67020 + 67030
67201
67271

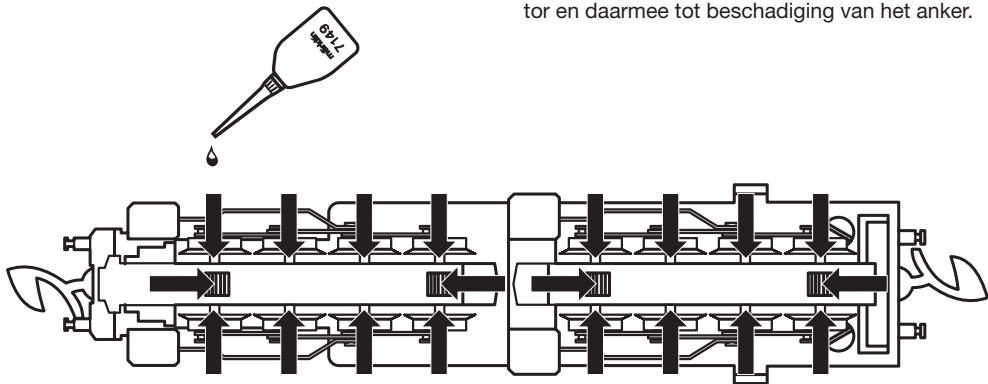


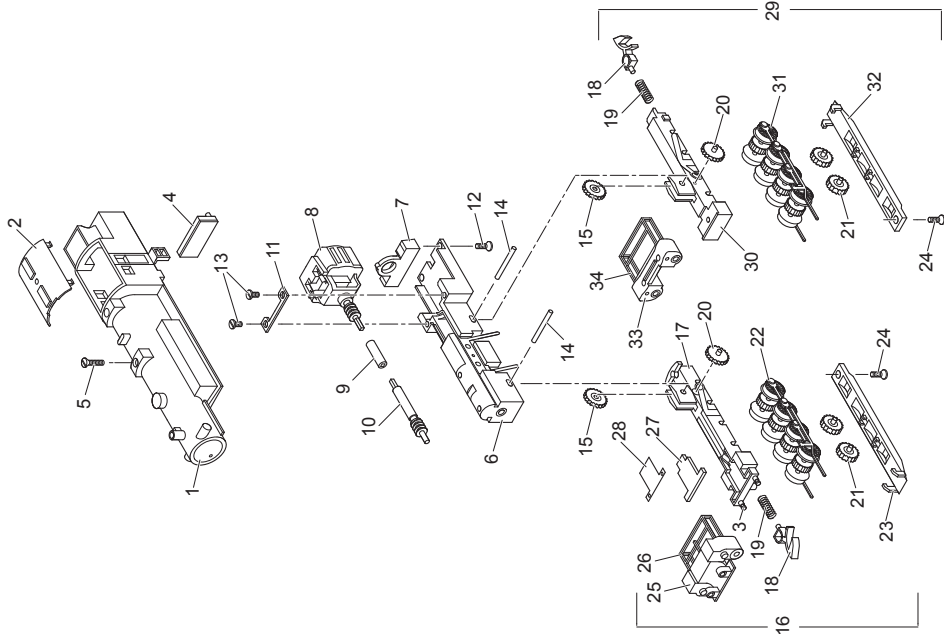






- Nur sparsam ölen (max. 1 Tropfen). Zuviel Öl führt häufig zum Verschmieren der Kollektoren und damit zur Beschädigung des Ankers.
- Oil sparingly (max. 1 drop). Too much oil frequently causes the commutator to become dirty and thereby leads to damage to the armature.
- Lubrifiez en très petite quantité (1 goutte max.). Trop d'huile entraîne souvent l'encrassement du collecteur et à des dommages à l'induit.
- Slechts spaarzaam oliën (max. 1 druppel). Te veel olie leidt vaak tot versmeren van de collector en daarmee tot beschadiging van het anker.





Details der Darstellung können von dem Modell abweichen

1	Aufbau	127 273	26	Kreuzkopfführung	127 287
2	Dachaufsatz	228 811	27	Leiterplatte	226 634
3	Puffer	761 790	28	Lichtmaske	226 607
4	Beleuchtungseinheit hinten	226 596	29	Treibgestell hinten	127 288
5	Senkschraube	785 570	30	Getriebegehäuse	226 653
6	Gussgestell mit Schleifer	226 598	31	Treibbradsatz mit Gestänge	127 280
7	Lagerbock mit Kontaktfedern	226 609	32	Abdeckung	226 658
8	Motor	226 631	33	Zylinderblock	127 289
9	Kuppelstück	226 649	34	Kreuzkopfführung	127 291
10	Schnecke	226 647			
11	Halteblech	226 614			
12	Senkschraube	785 550			
13	Zylinderschraube	785 150			
14	Achse	226 644			
15	Beisatzrad	223 493			
16	Treibgestell vorn	127 275			
17	Getriebegehäuse	226 616			
18	Kupplungshaken	704 200			
19	Feder	765 680			
20	Zahnrad	226 646			
21	Zwischenradsatz	226 645			
22	Treibbradsatz mit Gestänge	127 280			
23	Abdeckung vorn	226 622			
24	Senkschraube	785 550			
25	Zylinderblock mit Lichtkörper	127 276			

Gebr. Märklin & Cie. GmbH
Postfach 860
D-73008 Göppingen
www.maerklin.com

127293/1007/SmEf
Änderungen vorbehalten
© Gebr. Märklin & Cie. GmbH