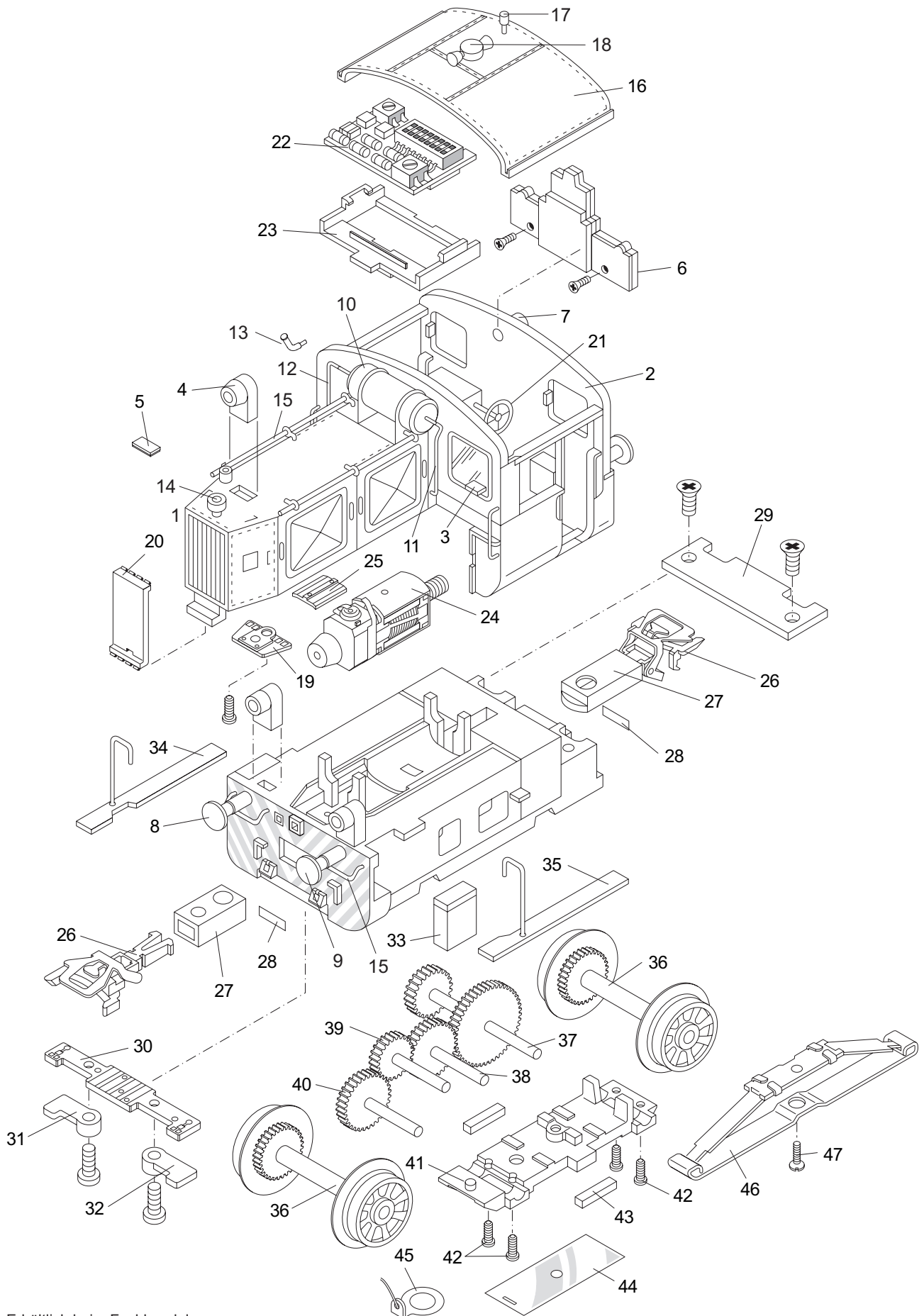


# Einzelteile der Lokomotiven 26524, 36820 und 36821



# Einzelteile der Lokomotiven 26524, 36820 und 36821

Lfd. Nr.	Benennung	Bestell-Nr.		
		26524	36820	36821
1	Vorbau	101 165	101 218	101 147
2	Führerhaus	101 166	101 219	101 148
3	Fenstersortiment	101 168	101 225	224 111
4	Stirnlampe oder	101 167	101 220	101 149
5	Abdeckung	—	—	—
6	Beleuchtungseinheit	224 087	320 485	224 087
7	Linse	321 553	321 553	321 553
8	Puffer, rund	321 586	321 586	321 586
9	Puffer, flach	321 219	321 219	321 219
10	Luftkessel	101 169	101 221	101 150
11	Leitung, links	101 171	101 222	101 151
12	Leitung, rechts	101 172	101 223	101 152
13	Stützen	101 181	101 231	101 161
14	Ausdehnungsgefäß	101 173	101 224	101 153
15	Griffstangen Sortiment	101 174	101 226	101 154
16	Dach mit	101 175	101 227	101 155
17	Ventilator	101 176	—	101 156
18	Signalhorn	—	101 228	—
19	Beleuchtungseinheit Stirnlampe	224 084	320 486	224 084
20	Kontaktplatte	322 108	322 108	322 108
21	Handrad	321 532	321 532	321 532
22	Decoder	611 193	611 193	611 193
23	Halteplatte für Decoder	321 555	321 555	321 555
24	Motor komplett	322 099	322 099	322 099
25	Halteplatte	321 548	321 548	321 548
<b>Fahrgestell</b>				
	mit			
26	Kupplung	7 203	7 203	7 203
27	Kupplungsschacht	321 557	321 557	321 557
28	Blattfeder	321 558	321 558	321 558
29	Kupplungsabdeckung	321 556	321 556	321 556
30	Beleuchtungseinheit	320 484	320 484	320 484
31	Lichtabdeckung, rechts	321 587	321 587	321 587
32	Lichtabdeckung, links	321 585	321 585	321 585
33	Werkzeugkasten	101 178	325 879	101 158
34	Trittbrett, rechts	101 179	101 229	101 159
35	Trittbrett, links	101 180	101 230	101 160
36	Treibradsatz	224 086	322 101	224 086
37	Schneckenradsatz	322 102	322 102	322 102
38	Zwischenradsatz	322 104	322 104	322 104
39	Zwischenradsatz	322 103	322 103	322 103
40	Zwischenradsatz	322 105	322 105	322 105
41	Achshalter	321 564	321 564	321 564
42	Zylinderschraube	321 592	321 592	321 592
43	Magnet	321 521	321 521	321 521
44	Isolierplatte	321 561	321 561	321 561
45	Kontaktstück	321 563	321 563	321 563
46	Schleifer	7 164	7 164	7 164
47	Senkschraube	219 088	219 088	219 088