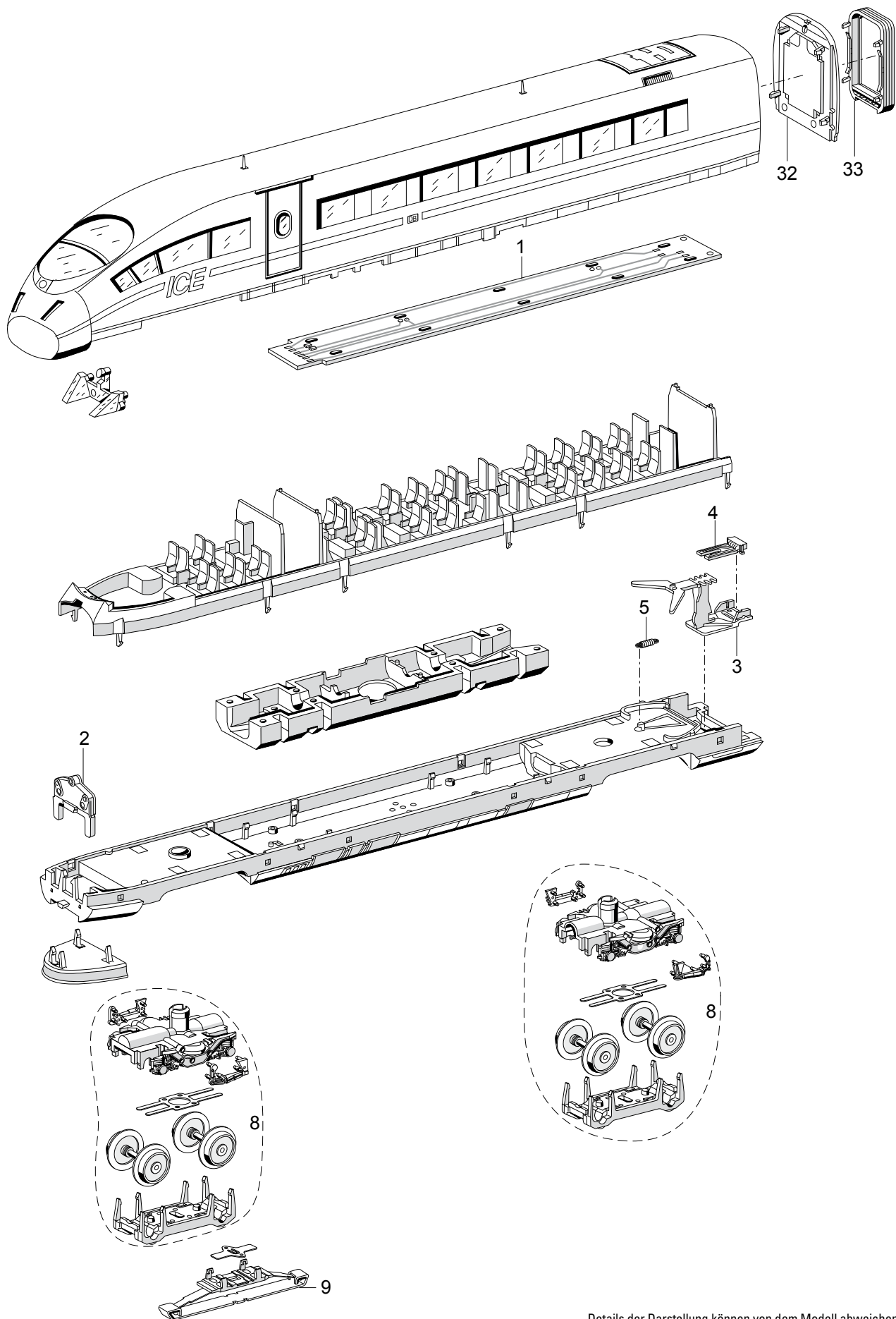
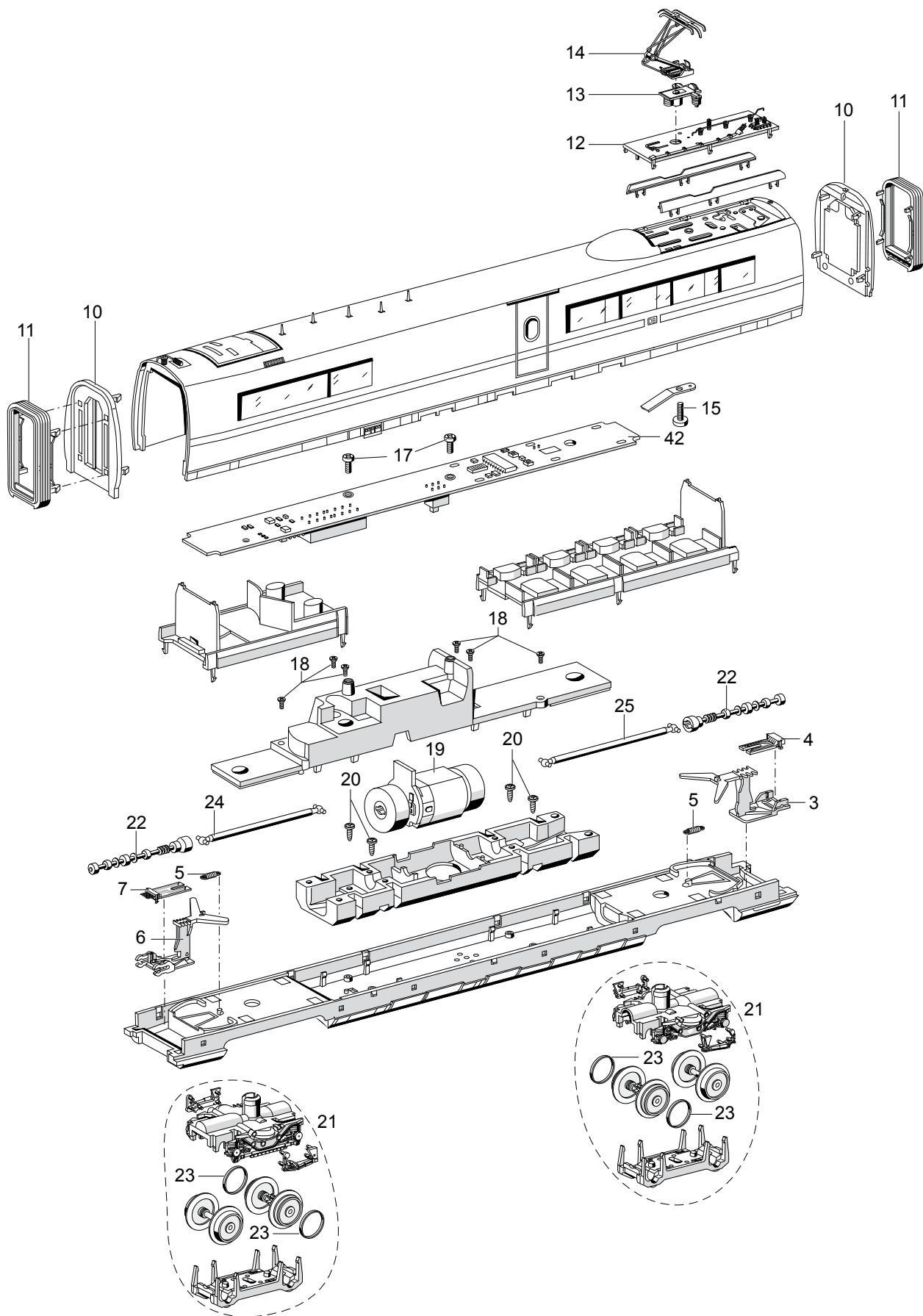


# Einzelteile des Triebwagenszuges 37786



# Einzelteile des Triebwagenszuges 37786



Details der Darstellung können von dem Modell abweichen.

# Einzelteile des Triebwagenzuges 37786

Lfd. Nr.	Benennung	Bestell-Nr.				
		End- wagen 1. Klasse	Mittel- wagen 1. Klasse	Speise- wagen	Mittel- wagen 2. Klasse	End- wagen 2. Klasse
1	Leiterplatte	123 348	123 355	—	123 355	123 348
2	Beleuchtungseinheit	123 346	—	—	—	123 346
3	Kupplungsdeichsel W	—	205 737	205 737	205 735	205 737
4	Leiterplatte-Kupplung W	—	602 322	602 322	602 322	602 322
5	Schalt­schieberfeder	200 330	200 330	200 330	200 330	200 330
6	Kupplungsdeichsel M	205 735	205 735	205 735	205 735	—
7	Leiterplatte-Kupplung M	602 321	602 321	602 321	602 321	—
8	Drehgestell komplett	205 777	205 828	—	205 828	205 777
9	Schleifer	206 370	—	—	—	206 370
10	Endprofil	205 744	205 744	205 744	205 744	205 744
11	Faltenbalg	205 745	205 745	205 745	205 745	205 745
12	Dacheinsatz komplett	—	E176 664	—	E176 664	—
13	Trägerisolation	—	559 130	—	559 130	—
14	Dachstromabnehmer	—	E610 677	—	E610 677	—
15	Zylinderschraube	—	E750 250	—	E750 250	—
16	Decoder	—	—	123 361	—	—
17	Linsenschraube	—	—	E786 750	—	—
18	Senkschraube	—	—	E786 790	—	—
19	Motor	—	—	205 706	—	—
20	Schraube	—	—	E786 800	—	—
21	Drehgestell komplett	—	—	217 998	—	—
22	Schneckenwelle	—	—	205 723	—	—
23	Haftreifen	—	—	E220 510	—	—
24	Kardanwelle	—	—	205 716	—	—
25	Kardanwelle	—	—	205 717	—	—

Hinweis: Einige Teile werden nur ohne oder mit anderer Farbgebung angeboten.

Teile, die hier nicht aufgeführt sind, können nur im Rahmen einer Reparatur im Märklin Reparatur-Service repariert werden.