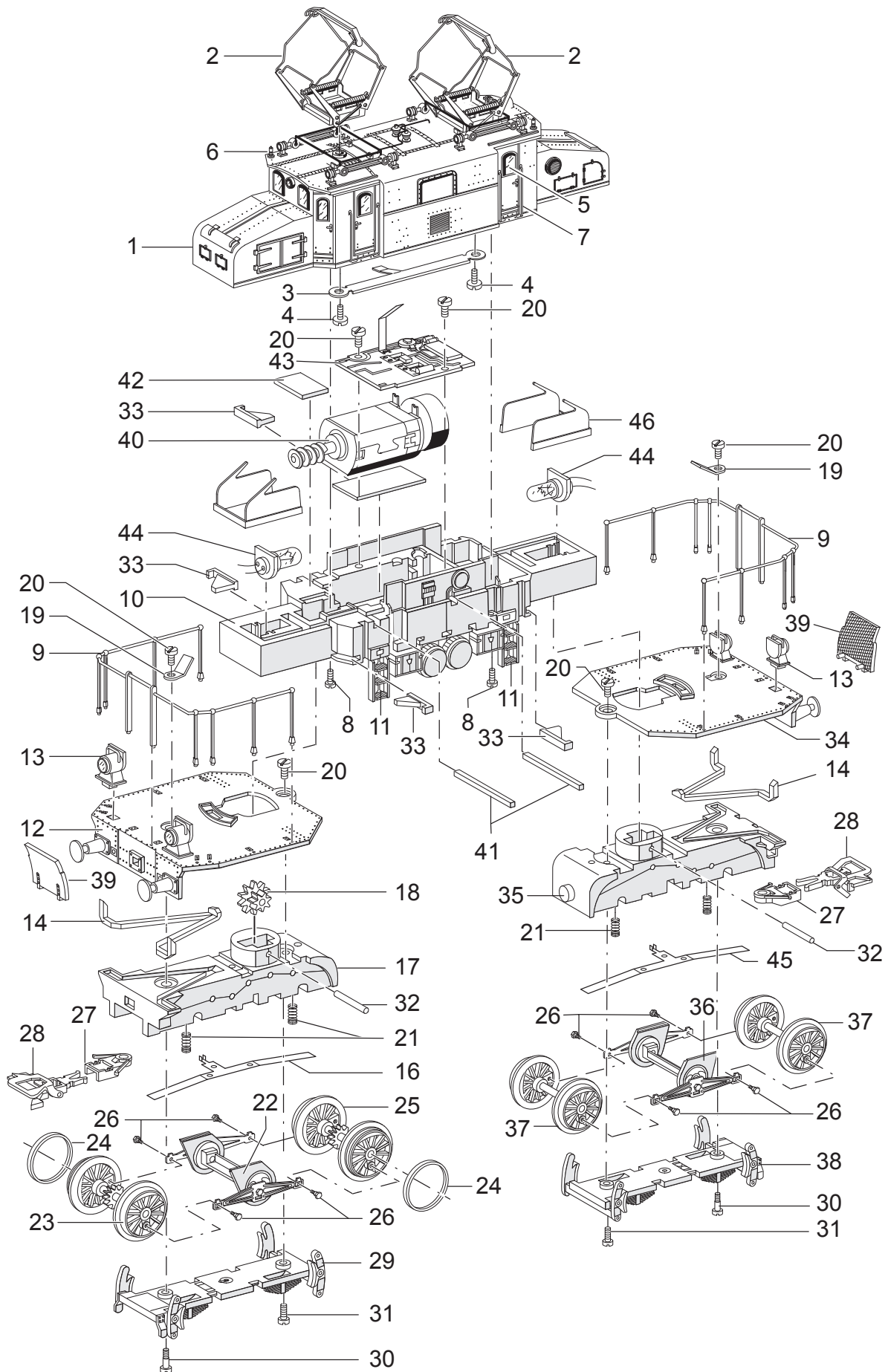


# Einzelteile der Lokomotive 22270

# TRIX H0



Details der Darstellung können von dem Modell abweichen.

# Einzelteile der Lokomotive 22270

Lfd. Nr.	Benennung	Bestell-Nr.
1	Lokomotiv-Aufbau, komplett mit	153 783
2	Dachstromabnehmer	608 823
3	Kontaktblech	13 2890 00
4	Linsenschraube	785 070
5	Fenstereinsätze	16 384
6	Pfeife	14 0632 08
7	Griffstange	15 1076 00
8	Zylinderschraube	309 376
9	Geländer	12 6942 00
10	Rahmen, komplett	153 849
11	Treppe	12 6941 00
12	Umlaufblech vorn	153 851
13	Lampe	12 5124 01
14	Leuchtstab	12 6932 00
15	Puffer rund	14 0943 28
	Puffer flach	14 0944 28
16	Schleifer vorn	32 2438 22
17	Antriebsdrehgestell, komplett mit	154 590
18	Zahnrad	12 6937 00
19	Kontaktfeder	13 2911 15
20	Linsenschraube	309 398
21	Druckfeder	15 1041 00
22	Exzenter, komplett	153 792
23	Radsatz 1	154 592
24	Haftreifen	7 153
25	Radsatz 2	154 595
26	Sechskantansatzschraube	14 0938 28
27	Kupplungshalter	12 5100 00
28	Kupplung	701 630
29	Achshalter	12 6935 00
30	Flachkopfschraube	14 0932 28
31	Linsenschraube	309 376
32	Achse	14 0226 00
33	Halter	12 6961 00
	Drehgestell komplett mit	154 589
34	Umlaufblech hinten	153 853
35	Drehgestellrahmen	11 1012 01
36	Exzenter, komplett	153 792
37	Radsatz	154 584
38	Achshalter	12 6935 00
39	Trittbrett	—
40	Motor mit Schnecke	309 379
41	Motorhalter	12 6930 00
42	Platte	12 6969 00
43	Leiterplatte	309 403
44	Beleuchtung mit Glühlampe	32 2438 20
45	Schleifer hinten	32 2438 23
46	Abdeckung	12 6947 00