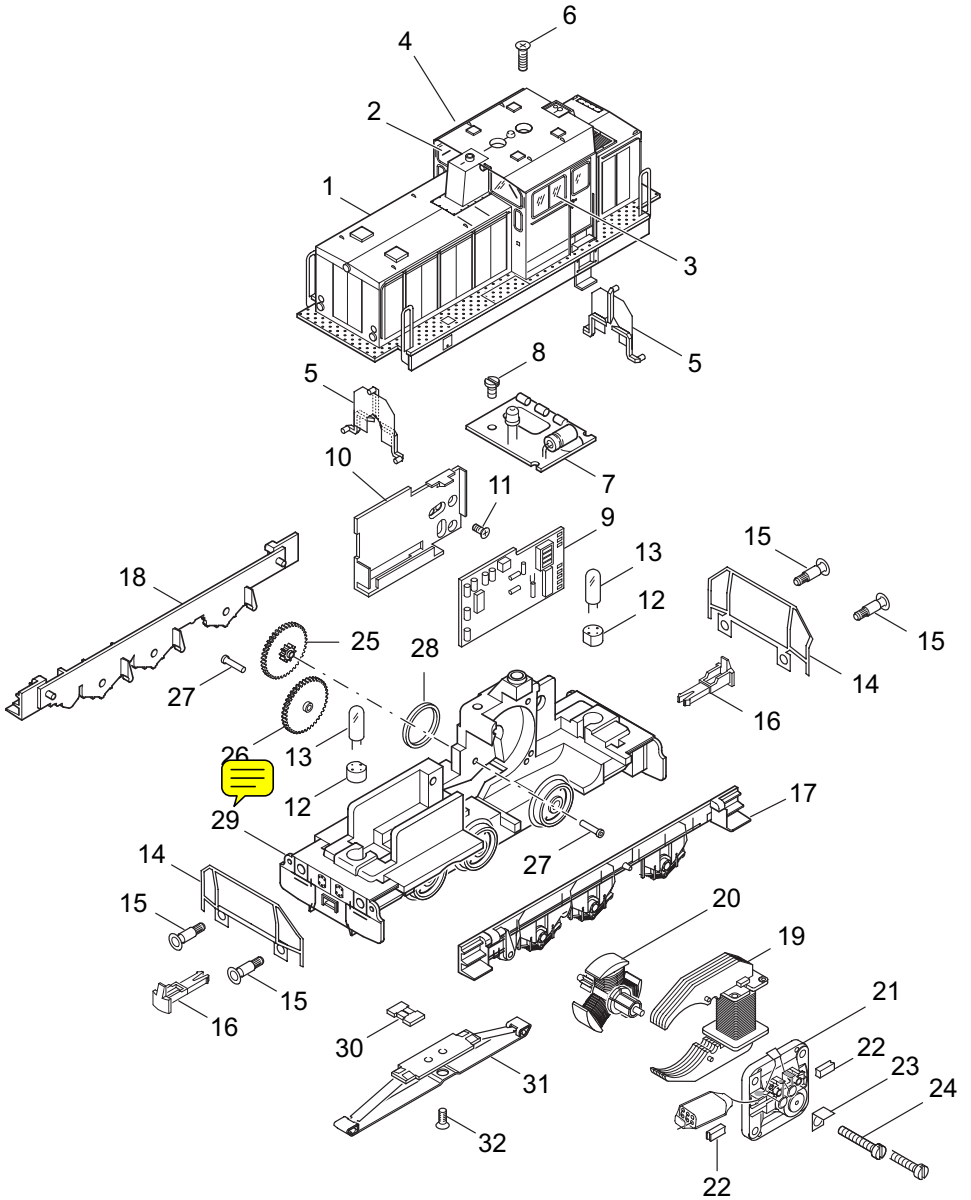


# Einzelteile der Lokomotive 36880

**märklin**  
HO



Erhältlich beim Fachhandel

# Einzelteile der Lokomotive 36880

Lfd. Nr.	Benennung	Bestell-Nr.
		<b>36880</b>
1	Aufbau (komplett)	109 316
2	Stirnfenster	292 220
3	Seitenfenster, links	292 230
4	Seitenfenster, rechts	292 240
5	Lichtkörper	222 070
6	Senkschraube	756 000
	Lok-Unterteil	
7	Leiterplatte Blinklicht	106 128
8	Zylinderschraube	785 030
9	Decoder	600 254
10	Halteplatte	405 040
11	Senkschraube	786 790
12	Steckfassung	604 180
13	Glühlampe	610 040
14	Geländer	109 325
15	Puffer	761 070
16	Kupplungshaken	399 740
17	Seitenteil, links	109 327
18	Seitenteil, rechts	109 326
19	Feldmagnet	231 390
20	Anker	231 440
21	Motorschild	231 350
22	Motorbürsten	601 460
23	Lötfahne	231 470
24	Zylinderschraube	785 140
25	Beisatzrad	239 160
26	Zwischenrad	237 310
27	Lagerbolzen	240 970
28	Haftreifen	7 154
29	Traggestell	109 324
30	Kontaktplatte	214 260
31	Schleifer	7 185
32	Senkschraube	786 790