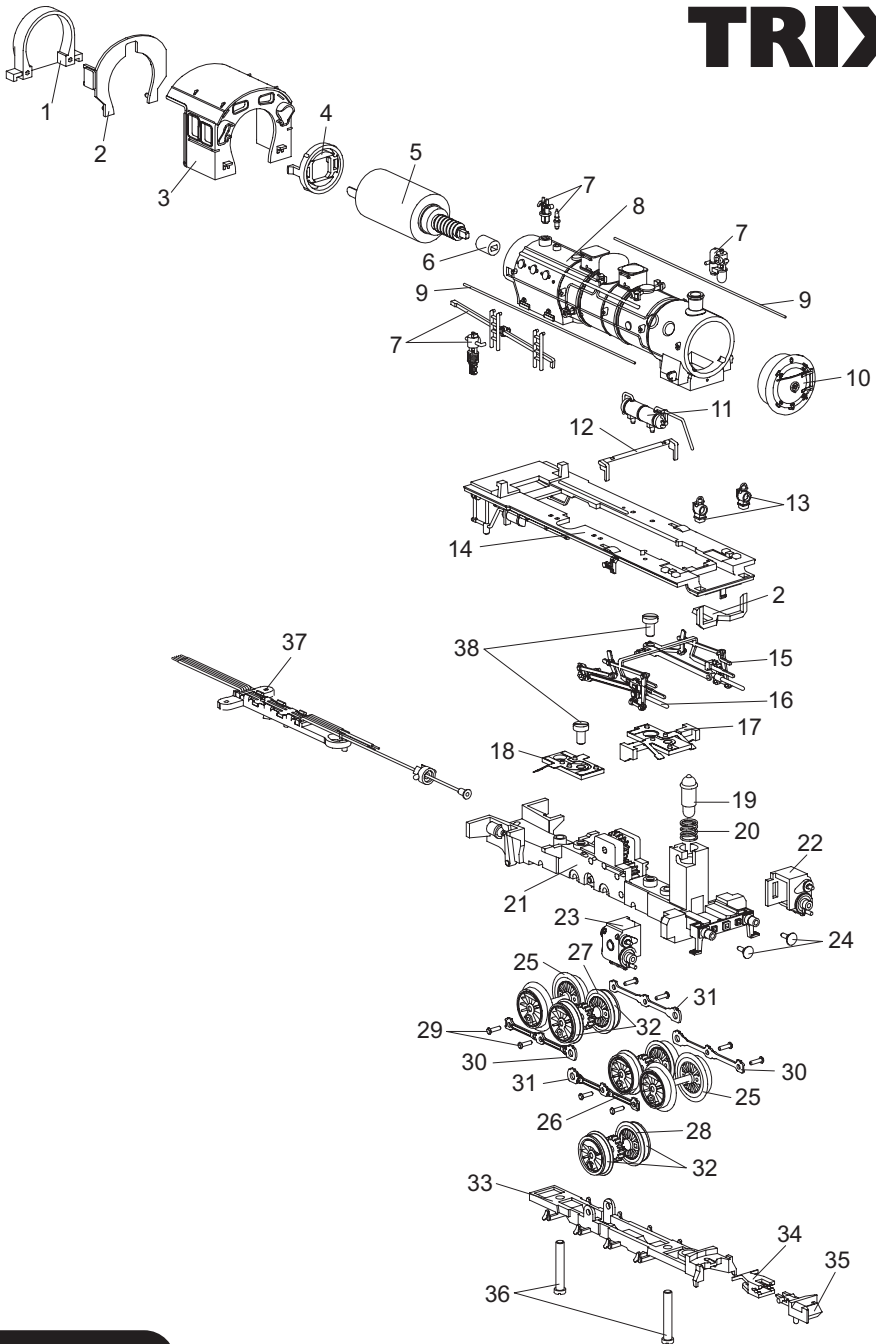


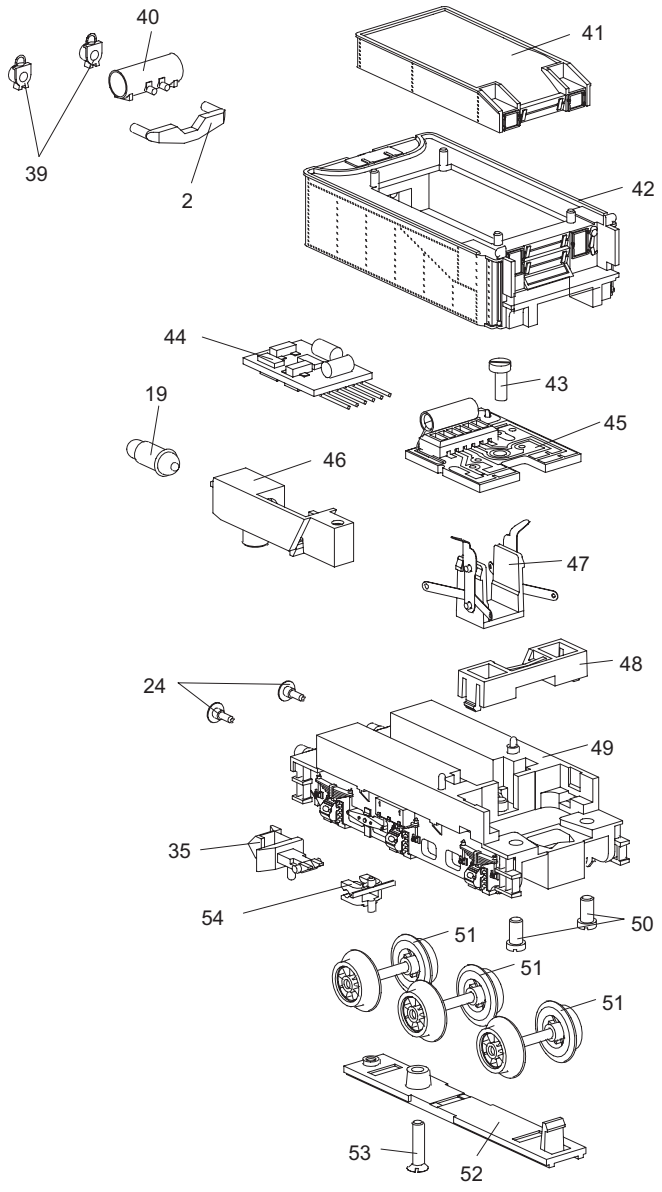
TRIX



MINITRIX

12248

39	Lampe	22 3126 01
40	Gaskessel	318 493
41	Tenderaufsatz	318 492
42	Tenderkasten	318 488
43	Zylinderschraube	19 8035 28
44	Steckerplatte	31 2608 26
45	Leiterplatte	310 773
46	Lampenhalter	11 1583 15
47	Radschleifer	31 2619 27
48	Niederhalter	22 3130 00
49	Tenderrahmen	318 484
50	Zylinderschraube	19 7099 28
51	Radsatz	31 2608 22
52	Achshalter	318 485
53	Senkkopfschraube	19 8329 28
54	Kupplungsträger	22 3124 00



1	Stehkesselrückwand	315 379
2	Glasteile	318 497
3	Führerhaus	318 474
4	Motorlager	315 371
5	Motor mit Schnecke	305 529
6	Mitnehmer	22 3133 00
7	Steckteile	318 499
8	Kessel	318 498
9	Handlauf	315 368
10	Rauchkammertür	318 462
11	Oberflächenvorwärmer	318 478
12	Aufwerfhebel	318 479
13	Lampe	22 3131 01
14	Umlaufblech	318 476
15	Steuerung links	318 433
16	Steuerung rechts	318 427
17	Schleiferplatte vorne	318 438
18	Schleiferplatte hinten	318 441
19	Glühlampe	15 0250 00
20	Druckfeder	15 0554 00
21	Rahmen montiert	318 404
22	Zylinder links	318 447
23	Zylinder rechts	318 446
24	Puffer	14 0837 28
25	Kuppelradsatz 1	318 407
26	Kuppelradsatz 2	318 409
27	Kuppelradsatz 3	318 414
28	Treibradsatz	318 416
29	Kopfstift	14 0660 28
30	Kuppelstange 1	318 421
31	Kuppelstange 2	318 424
32	Haftreifen	72 1513 00
33	Achshalter	318 448
34	Kupplungsträger	22 0119 00
35	Kupplung	72 5840 00
36	Zylinderschraube	19 7097 28
37	Kupplungsdeichsel	318 444
38	Zylinderschraube	19 8050 28