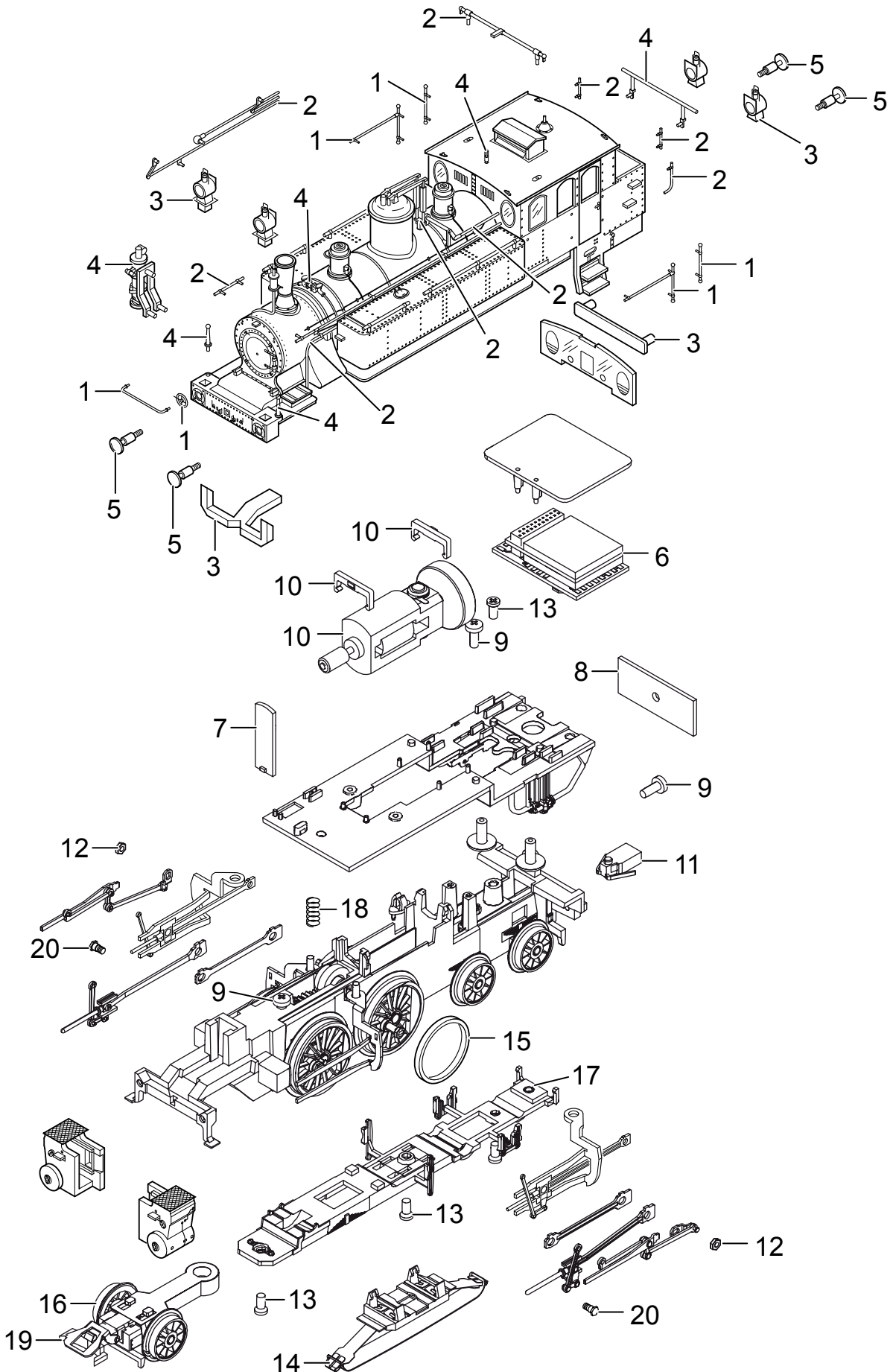


Einzelteile der Lokomotive 37138



Details der Darstellung können von dem Modell abweichen

Einzelteile der Lokomotive 37138

Lfd. Nr.	Benennung	Bestell-Nr.
1	Steckteile	E190 774
2	Griffstangen	E313 616
3	Lampen	E238 488
4	Ansteckteile	E313 618
5	Puffer	E238 489
6	Decoder	234 383
7	Beleuchtung vorne	E161 673
8	Beleuchtung hinten	E161 674
9	Schraube	E786 750
10	Motor	E190 785
11	Kupplungsdeichsel	E398 680
12	Mutter	E499 830
13	Schraube	E786 790
14	Schleifer	E144 133
15	Haftreifen	7153
16	Vorläufer	E234 386
17	Bremsattrappe	E234 398
18	Druckfeder	E15 1954 00
19	Kurzkupplung	E701 630
20	Schraube	E499 850
	Zugvorrichtung	E33 2201 45

Hinweis: Einige Teile werden nur ohne oder mit anderer Farbgebung angeboten.

Teile, die hier nicht aufgeführt sind, können nur im Rahmen einer Reparatur im Märklin-Reparatur-Service repariert werden.