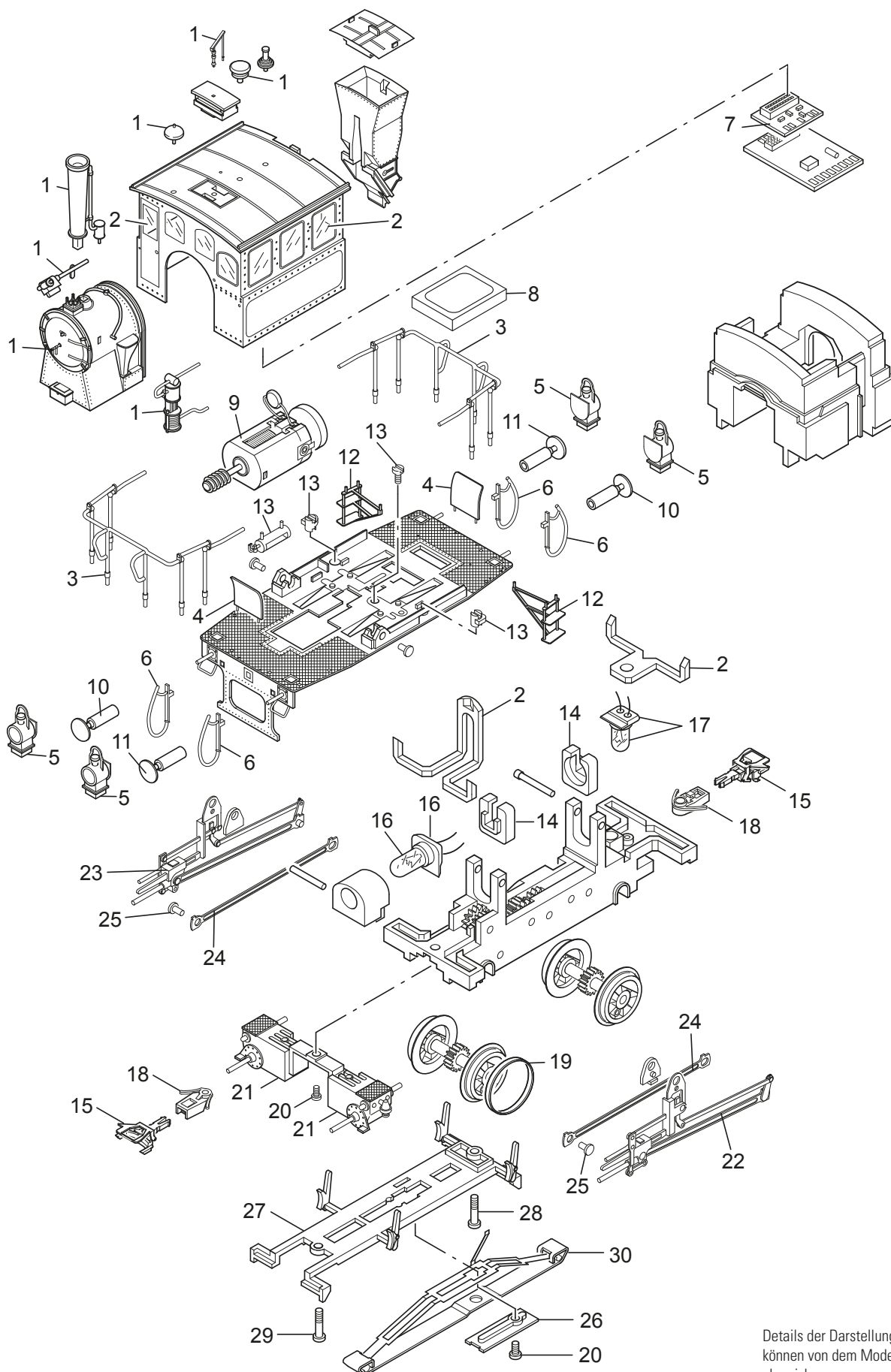


Einzelteile der Lokomotiven 26609



Details der Darstellung können von dem Modell abweichen.

Einzelteile der Lokomotiven 26609

Lfd. Nr.	Benennung	Bestell-Nr.
1	Kleinteile	E107 842
2	Glasteile	E106 321
3	Geländer	E176 583
4	Trittbretter	E245 799
5	Lampe 1	E12 5124 01
6	Bremsleitung	E12 5149 00
7	Decoder	290 758
8	Lautsprecher	E290 765
9	Motor	E248 972
10	Puffer rund	E337 972
11	Puffer flach	E337 974
12	Treppe	E12 6337 00
13	Luftbehälter, Exzenter	E245 809
14	Aufnahme	E245 824
15	Kurzkupplung	E290 764
16	Glühlampe vorne	E34 2000 58
17	Glühlampe hinten	E34 2000 57
18	Kupplungsschacht	E329 867
19	Haftreifen	7 154
20	Schraube	E14 0810 08
21	Zylinder	E245 835
22	Gestänge links	E107 706
23	Gestänge rechts	E107 704
24	Kuppelstange	E107 697
25	Kopfstift	E308 583
26	Deckel	E12 5825 00
27	Achshalter	E12 5196 00
28	Schraube	E14 0809 08
29	Schraube	E14 0873 08
30	Schleifer	E34 2000 13
	Zugvorrichtung	E32 1229 10
Personenwagen		
	Kupplungskopf	E115 737
	Radsatz	E36 6679 00
	Bühne, Geländer	E181 406
	Bremsgest, Lichtmasch.	E181 408
	Kupplung	E181 405
	Handst., Lampenhalter	E181 407
	Puffer	E181 404
	Kontaktfeder	E13 2803 15
	Schraube	E786 341
Gedeckter Güterwagen		
	Radsatz	E700 200
	Kurzkupplung	E701 630
	Deichsel-Kupplung	E372 680
	Schaltschieberfeder	7 194
	Kupplungskopf	E115 737
	Schlußscheiben	E232 543

Hinweis: Einige Teile werden nur ohne oder mit anderer Farbgebung angeboten.

Teile, die hier nicht aufgeführt sind, können nur im Rahmen einer Reparatur im Märklin-Reparatur-Service repariert werden.